



Vačkové spínače řady S 10 – 160 J

Cam switches series S 10 – 160 J

Vačkové spínače S...JLD

- spínač s čelní deskou, upevněním na lištu TH 35 – 7,5
- provedení JL bez čelní desky, s páčkou

Cam switches S...JLD

- switch fastened to the strip TH 35 – 7,5 with frontal plate
- execution JL with lever, without frontal plate

S 10, 16, 25 JLD



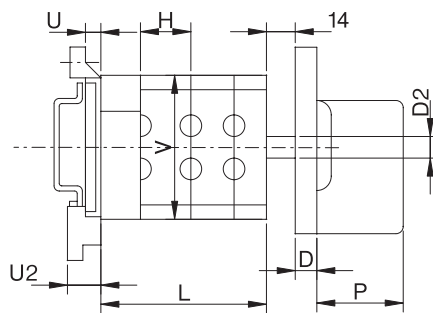
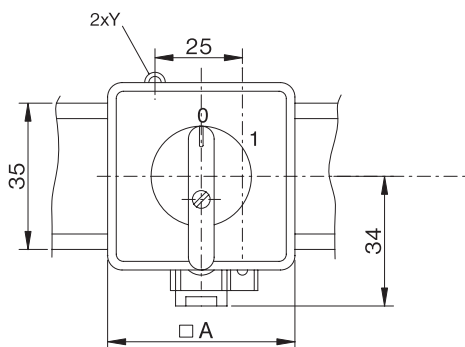
S 32, 63 JLD



S 100, 160 JLD



S 10, 16, 25, JLD



S 32, 63, 100, 160 JLD

