

Lištové pojistkové odpínače – SL

LV HRC strip type fuse switch-disconnectors – SL

SL00–4a, 3x/.../1-pólové ovládání

SL00–4a, 3x/.../1-pole operating

Popis výrobku

3-pólové pojistkové lištové odpínače pro montáž na sběrnici. Kombinují 3 svisle uložené 1-pólové pojistkové odpínače do jedné jednotky. Jeden kontakt každé fáze (vstupní kontakt) je připojen k jedné fázi tří-pólové soustavy přípojnic. Druhý kontakt (výstupní kontakt) je vybaven svorkami pro vodiče.

Použití

Univerzální pojistkové lištové odpínače jsou používány v nízkonapěťových distribučních rozvaděčích, sítích a transformátorových stanicích a kabelových distribučních rozvaděčích u nichž splňují veškeré požadavky na rozvody elektrické energie. Jsou vyráběny v následujícím rozsahu jmenovitých proudů: 160 A, 250 A, 400 A, 630 A, 910 A, 1000 A, 1250 A a 1600 A.

Způsob použití

Pojistkové lištové odpínače jsou používány pro uložení výkonových nožových pojistek a jejich prostřednictvím k přerušení obvodů. Mohou vypínat 1 pól a mohou být zapínány pod napětím. Univerzální vidlice umožňuje použití ampérmetru v kombinaci s měřením pojistek v souboru se zásuvkou pro dočasnou dodávku. Tento kabelový vývod (nahore nebo dole) může být volně vyveden do strany.

Konstrukce výrobku

Lištová základna v níž jsou uloženy vodivé části je vyrobena z vysoce odolného zesíleného polyesteru v kombinaci se skelným vláknem. Systém postříbených kontaktů pro vložení výkonových nožových pojistek s pocínovanou odlehčenou lištou zaručuje nízké ztráty, optimální tepelnou charakteristiku a vysokou spínací schopnost. Dolů směřující spojovací tyče jsou uzpůsobeny standardně pro připojení kabelovými oky, nebo možnosti připojení pomocí svorek.

Product definition

3-pole LV HRC strip-type fuse switch-disconnectors for mounting on busbars. They combine three lengthwise arranged 1-pole fuse switch-disconnectors in one unit. One contact of each phase (Incoming contact) is connected to one phase of a 3-pole busbar system. The other contacts (outgoing contacts) are equipped with conductor terminals.

Applications

The universal LV HRC fuse switch-disconnectors are used in low voltage distribution cabinets, network and transformer stations and cable distribution cabinets of power supply and industrial companies, where they comply with all power distribution requirements. The following current ratings are available: 160 A, 250 A, 400 A, 630 A, 910 A, 1000 A, 1250 A and 1600 A.

Operational principle

The fuse switch-disconnectors are used for accommodating LV HRC fuse-links and thus for breaking of circuits. They are 1-pole switch able and can be switched under load. The universal swing-in devices allow the use of current meters in conjunction with meter fuses and piggyback fuses for piggyback fuses with sockets for temporary supply. The cable outlet (top or bottom) can be freely selected on site.

Product construction

The one-piece strip body, which accommodates current-carrying parts, consists of high-strength glass-fibre-reinforced polyester. The silver-plated contact system for accommodating the LV HRC fuse-links equipped with tin-plated discharge rails ensures low power loss, optimum thermal characteristics and high switching capacity. The downward connecting bars are designed for flat termination as standard, but it is also possible to fit direct-connection terminals.





Lištové pojistkové odpínače – SL

SL00–4a, 3x3/.../3-pólové ovládání

Popis výrobku

3-pólové pojistkové lištové odpínače pro montáž na sběrnici. Kombinují 3 svisle uložené 1-pólové pojistkové odpínače do jedné jednotky. Jeden kontakt každé fáze (vstupní kontakt) je připojen k jedné fázi tří-pólové soustavy přípojnic. Druhý kontakt (výstupní kontakt) je vybaven svorkami pro vodiče.

Použití

Univerzální pojistkové lištové odpínače jsou používány v nízkonapěťových distribučních rozvaděčích, sítích a transformátorových stanicích a kabelových distribučních rozvaděčích u nichž splňují veškeré požadavky na rozvody elektrické energie. Jsou vyráběny v následujícím rozsahu jmenovitých proudů: 160 A, 250 A, 400 A, 630 A, 910 A, 1000 A, 1250 A a 1600 A.

Způsob použití

Pojistkové lištové odpínače jsou používány pro uložení výkonových nožových pojistek a jejich prostřednictvím k přerušení obvodů. Mohou vypínat 3 póly a mohou být zapínány pod napětím. Univerzální vidlice umožňuje použití ampermetru ve kombinaci s s měřením pojistek v souboru se zásuvkou pro dočasnou dodávku. Tento kabelový vývod (nahore nebo dole) může být volně vyveden do strany.

Konstrukce výrobku

Lištová základna v níž jsou uloženy vodivé části je vyrobena z vysoce odolného zesíleného polyesteru v kombinaci se skleným vláknem. Systém posířbených kontaktů pro vložení výkonových nožových pojistek s pocínovanou odlehčenou lištou zaručuje nízké ztráty, optimální tepelnou charakteristiku a vysokou spínací schopnost. Dolů směřující spojovací tyče jsou uzpůsobeny standardně pro připojení kabelovými oky, nebo možností připojení pomocí svorek.

Strip-type fuse switch-disconnectors – SL

SL00–4a, 3x3/.../3-pole operating

Product definition

3-pole LV HRC strip-type fuse switch-disconnectors for mounting on busbars. They combine three lengthwise-arranged 1-pole fuse switch-disconnectors in one unit. One contact of each phase (Incoming contact) is connected to one phase of a 3-pole busbar system. The other contacts (outgoing contacts) are equipped with, conductor terminals.

Applications

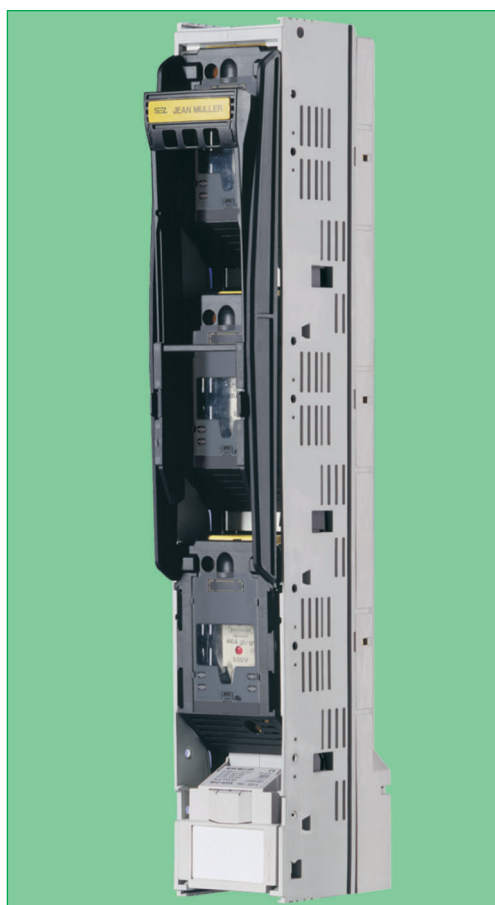
The universal LV HRC fuse switch-disconnectors are used in low voltage distribution cabinets, network and transformer stations and cable distribution cabinets of power supply and industrial companies, where they comply with all power distribution requirements. The following current ratings are available: 160 A, 250 A, 400 A, 630 A, 910 A, 1000 A, 1250 A and 1600 A.

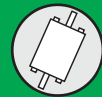
Operational principle

The fuse switch-disconnectors are used for accommodating LV HRC fuse-links and thus for breaking of circuits. They are 3-pole switch able and can be switched under load. The universal swing-in devices allow the use of current meters in conjunction with meter fuses and piggyback fuses for piggyback fuses with sockets for temporary supply. The cable outlet (top or bottom) can be freely selected on site.

Product construction

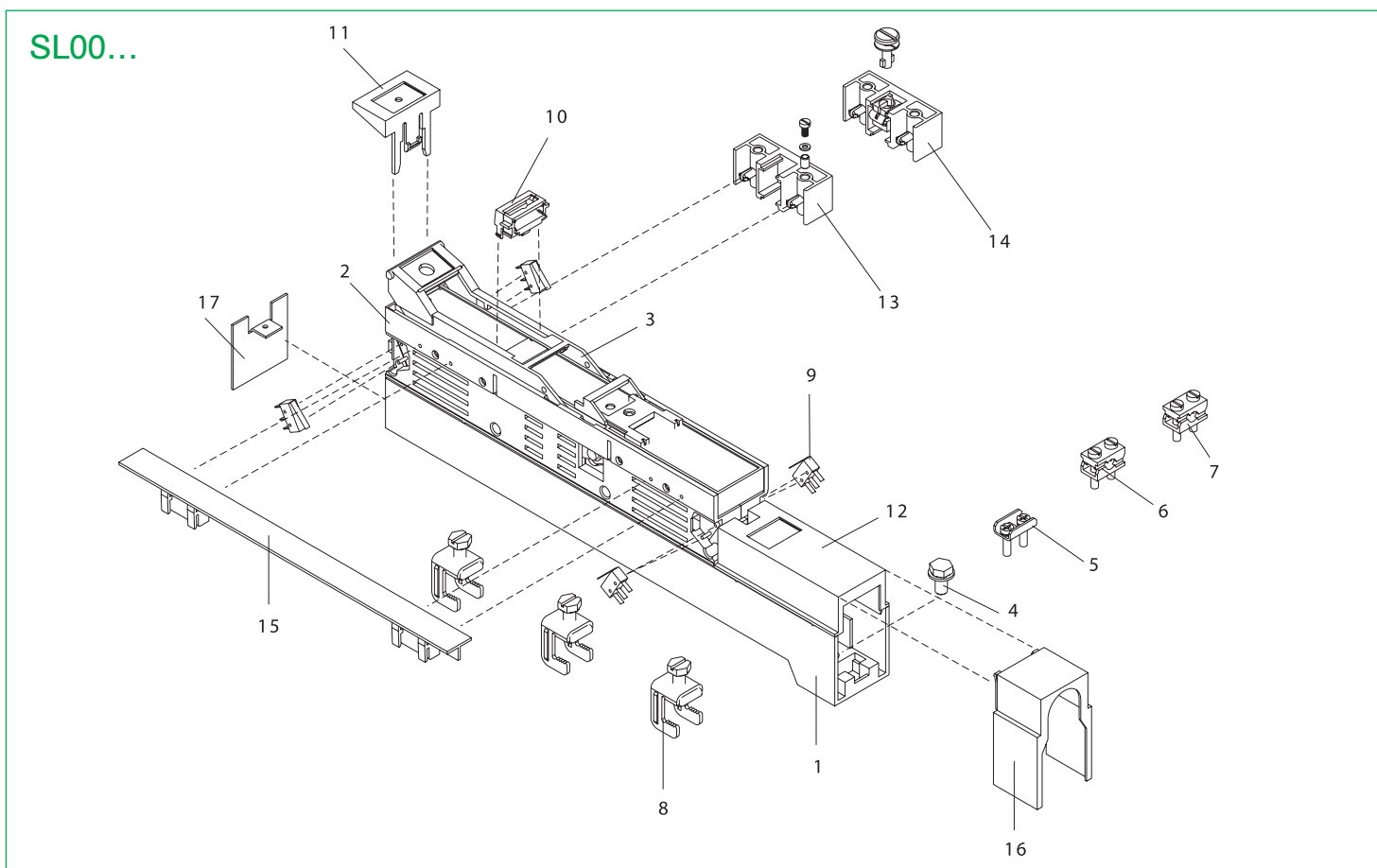
The one-piece strip body, which accommodates current-carrying parts, consists of high-strength glass-fiber-reinforced polyester. The silver-plated contact system for accommodating the LV HRC fuse-links equipped with tin-plated discharge rails ensures low power loss, optimum thermal characteristics and high switching capacity. The downward connecting bars are designed for flat termination as standard, but it is also possible to fit direct-connection terminals.





Lištové pojistkové odpínače – SL

Strip-type fuse switch-disconnectors – SL



- 1 Základní deska U-SL-3x3/100
- 2 Vrchní deska (kryt) O-SL00-3x3/100
- 3 Výklopné zařízení O-SL00-3x3/100
- 4 Šroubová svorka F-M8x16
- 5 Svorka pro plochý vodič S00
- 6 V-svorka P0070
- 7 V-svorka P0095
- 8 Svorka pro připojení na sběrnice SK-SL00
- 9 Signalizace stavu EV-SL00/100
- 10 Zarážka SC-SL00/100
- 11 Popisný štítek horní BZ-SL00/100
- 12 Kryt připojovacích svorek HA-SL00/100
- 13 Pojistný kryt se šroubem M4 AH-SL/M4
- 14 Pojistný rychloupínací kryt AH-SL/S
- 15 Kryt bočnice AHCT-SL
- 16 Rozšiřující kryt připojení HAV-SL00/100
- 17 Doplněk ochrana (kryt) GO-SL00/100

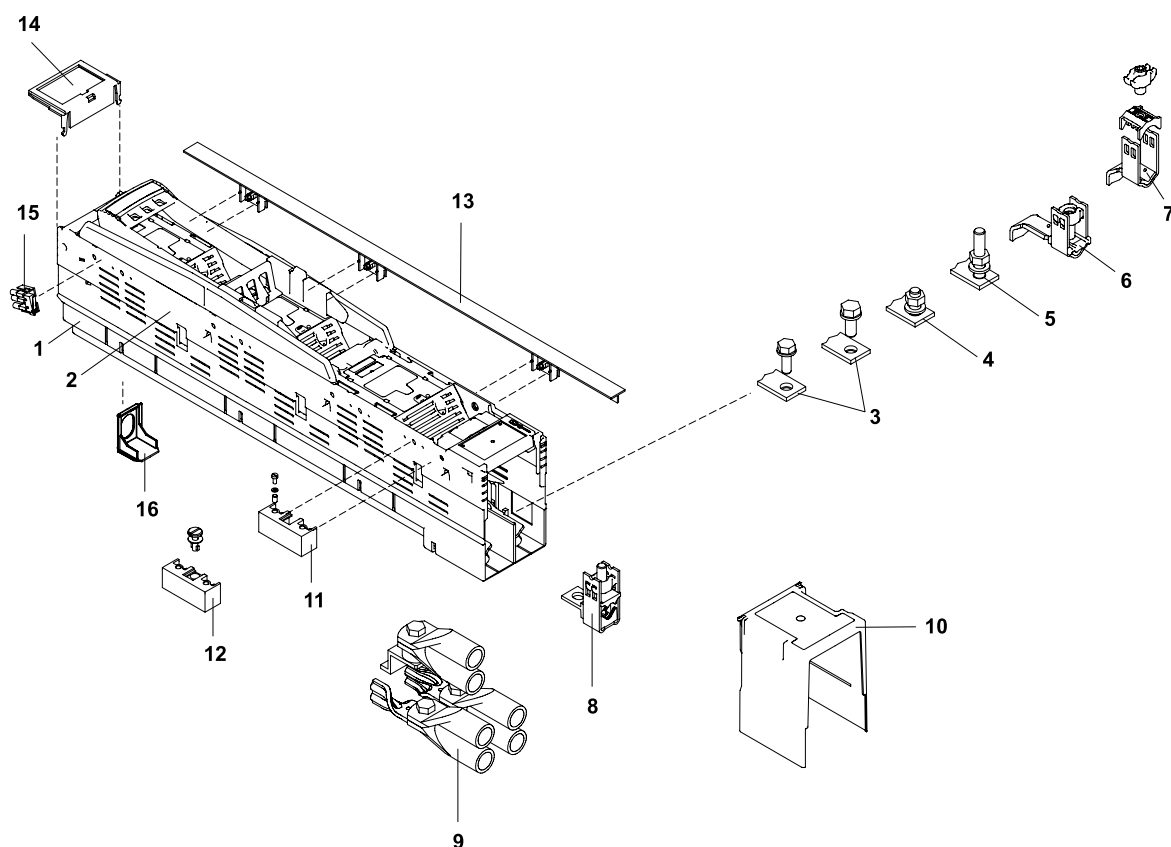
- 1 Strip base U-SL00-3x3/100
- 2 Strip top O-SL00-3 x 3/100
- 3 Swing-in device D-SL00-3 x3/100
- 4 Flat terminal F-M8x16
- 5 Clamp-type terminal S00
- 6 V-terminal clamp P0070
- 7 V-terminal clamp P0095
- 8 Busbar terminals SK-SL00
- 9 Positron Indicator EV-SL00/100
- 10 Stop clip SC-SL00/100
- 11 Designation plate mount BZ-SL00/100
- 12 Terminalcompartment cover HA-SL00/100
- 13 Cover holder with M4 thread AH-SL/M4
- 14 Cover holder with quick-release lock AH-SL/S
- 15 Cover support AHCT-SL
- 16 Terminal compartment xrtension HAV-SL00/100
- 17 Overreaching protection GO-SL00/100



Lištové pojistkové odpínače – SL

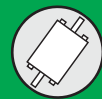
Strip-type fuse switch-disconnectors – SL

SL1–3...



- 1 Základní deska U-SL1, U-SL2, U-SL3
- 2 Vrchní deska, O-SL1/3x3, O-SL2/3x3, O-SL3/3x3
- 3 Šroubové připojení typ 3a
Vel. 1: M10 x 25; Vel. 2, 3: M12 x 30
- 4 Svorníkové připojení typ 4a – Vel. 1, 2, 3: M12 x 35
- 5 Svorníkové připojení typ 4a-60 – Vel. 1, 2, 3: M12 x 60
- 6 Vícenásobná V svorka typ 9
Svorka typu KM2G-F 25–240 mm²
- 7 Vícenásobná rámová svorka typ 9
Svorka typu KM2G 25–150 mm², 185–300 mm²
- 8 Přímá svorka pro dodatečnou montáž K2G/A 70–240 mm²
- 9 Sestava pro montáž 2 kabelových připojení na fázi FK2 x 240
- 10 Kryt připojovacích svorek HA-SL 123/10
- 11 Pojistný kryt se šroubem M4 AH-SL/M4
- 12 Pojistný rychloupínací kryt AH-SL/S
- 13 Příchytka svorek s T profilem AHCT-SL
- 14 Popisný štítek horní BZO-SL123
- 15 Signalizace stavu EV-SL/3x3/10
- 16 Závěsné zařízení MW-SL123

- 1 Strip base U-SL1, U-SL2, U-SL3
- 2 Strip top O-SL1/3x3, O-SL2/3x3, O-SL3/3x3
- 3 Screw terminal Connectiontype 3a
Size 1: M10 x 25; Sizes 2, 3: M12 x 30
- 4 Stud terminal Connectiontype 4a – Sizes 1, 2, 3: M12 x 35
- 5 Stud terminal Connectiontype 4a-60 – Sizes 1, 2, 3: M12 x 60
- 6 Multiple V box terminal Connectiontype 9
Terminal type KM2G-F 25–240 mm²
- 7 Multiple box terminal Connectiontype 9
Terminal type KM2G 25–150 mm², 185–300 mm²
- 8 Retrotittable direct-connection terminal K2G/A 70–240 mm²
- 9 Kit for connection of 2 cable lugs per phase FK2 x 240
- 10 Terminalcompartment cover HA-SL123/10
- 11 Cover holder with M4 thread AH-SL/M4
- 12 Cover holder with quick-release lock AH-SL/S
- 13 Fastening clips with T profile AHCT-SL
- 14 Designation plate, top BZO-SL123
- 15 Position indicator EV-SL/3x3/10
- 16 Hang-up device MW-SL123



Lištové pojistkové odpínače – SL

Strip-type fuse switch-disconnectors – SL

Typ / Type	In (A)	Popis	Specification
Velikost 00/Size 00			
SL00-3x/F	160	1-pólové ovládání, rozteč 185 mm, připojení M8	1-pole operating, busbar system 185 mm ² , connection – M8
SL00-3x3/100/F	160	3-pólové ovládání, rozteč 100 mm, připojení M8	3-pole operating, busbar system 100 mm ² , connection – M8
SL00-3x3/100/KU00	160	3-pólové ovládání, rozteč 100 mm, připojení V svorka 10–95 mm ² AL/CU	3-pole operating, busbar system 100 mm ² , connection – V-clamp 10–95 mm ² AL/CU
SL00-3x3/100/F70	160	3-pólové ovládání, rozteč 100 mm, připojení V svorka 1,5–70 mm ² AL/CU	3-pole operating, busbar system 100 mm ² , connection – V-clamp 15–70 mm ² AL/CU
SL00-3x3/100/KM00	160	3-pólové ovládání, rozteč 100 mm, připojení V-Alu svorka 10–95 mm ² AL/CU	3-pole operating, busbar system 100 mm ² , connection – V-Alu clamp 10–95 mm ² AL/CU
Velikost 1/Size 1			
SL1-3x/3A	250	1-pólové ovládání, rozteč 185 mm, připojení M10x25	1-pole operating, busbar system 185 mm ² , connection – M10x25
SL1-3x/3A/9/KM2G	250	1-pólové ovládání, rozteč 185 mm, připojení V svorka	1-pole operating, busbar system 185 mm ² , connection – V-clamp
SL1-3x/3A/K2G/A	250	1-pólové ovládání, rozteč 185 mm, připojení – přídavná V svorka	1-pole operating, busbar system 185 mm ² , connection – add on V-clamp
SL1-3x3/3A	250	3-pólové ovládání, rozteč 185 mm, připojení M10x25	3-pole operating, busbar system 185 mm ² , connection – M10x25
SL1-3x3/3A/9/KM2G	250	3-pólové ovládání, rozteč 185 mm, připojení V svorka	3-pole operating, busbar system 185 mm ² , connection – V-clamp
SL1-3x3/3A/K2G/A	250	3-pólové ovládání, rozteč 185 mm, připojení – přídavná V svorka	3-pole operating, busbar system 185 mm ² , connection – add on V-clamp
Velikost 2/Size 2			
SL2-3x/3A	400	1-pólové ovládání, rozteč 185 mm, připojení M12x30	1-pole operating, busbar system 185 mm ² , connection – M12x30
SL2-3x/3A/9/KM2G	400	1-pólové ovládání, rozteč 185 mm, připojení V svorka	1-pole operating, busbar system 185 mm ² , connection – V-clamp
SL2-3x/3A/K2G/A	400	1-pólové ovládání, rozteč 185 mm, připojení – přídavná V svorka	1-pole operating, busbar system 185 mm ² , connection – add on V-clamp
SL2-3x3/3A	400	3-pólové ovládání, rozteč 185 mm, připojení M12x30	3-pole operating, busbar system 185 mm ² , connection – M12x30
SL2-3x3/3A/9/KM2G	400	3-pólové ovládání, rozteč 185 mm, připojení V svorka	3-pole operating, busbar system 185 mm ² , connection – V-clamp
SL2-3x3/3A/K2G/A	400	3-pólové ovládání, rozteč 185 mm, připojení – přídavná V svorka	3-pole operating, busbar system 185 mm ² , connection – add on V-clamp
Velikost 3/Size 3			
SL3-3x/HA	630	1-pólové ovládání, rozteč 185 mm, připojení 2 šrouby M12 pro každou fázi	1-pole operating, busbar system 185 mm ² , connection – 2 screws M12x30 for each phase
SL3-3x3/HA	630	3-pólové ovládání, rozteč 185 mm, připojení 2 šrouby M12 pro každou fázi	3-pole operating, busbar system 185 mm ² , connection – 2 screws M12x30 for each phase
SL3-3x/910/HA	910	1-pólové ovládání, rozteč 185 mm, připojení 2 šrouby M12 pro každou fázi	1-pole operating, busbar system 185 mm ² , connection – 2 screws M12x30 for each phase
SL3-3x3/910/HA	910	3-pólové ovládání, rozteč 185 mm, připojení 2 šrouby M12 pro každou fázi	3-pole operating, busbar system 185 mm ² , connection – 2 screws M12x30 for each phase
Velikost 4a pouze na objednávku/Size 4a only on order			