

Technické údaje pojistkových lišt – L

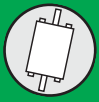
Technical data of strip-fuseways – L

Technické údaje

Technical data

Typ Type	L00						L1			
Jmenovité pracovní napětí Rated operational voltage	U_e	V	AC500	AC690	DC220	DC440	AC500	AC690	DC220	DC440
Jmenovitý pracovní proud Rated operational current	I_e	A	160	100	160	100	250	200	250	200
Tepelný proud s pojistkovou vložkou Conventional free air thermal current with fuse	I_{th}	A	160	100	160	100	250	200	250	200
Tepelný proud se zkratovou propojkou Conventional free air thermal current with solid links	I_{th}	A	210 s/with TM00				400 A s/with TM2			
Jmenovitá frekvence Rated frequency	–	Hz	40–60	40–60	–	–	40–60	40–60	–	–
Jmenovité izolační napětí Rated insulation voltage	U_j	V	AC750				AC750			
Ztráty při In bez pojistkové vložky Total power loss al i. (without fuse)	P_v	W	23	15	16	11	23	15	16	11
Pracovní nadmořská výška Altitude	–	m	do/to 2000				do/to 2000			
Pracovní teplota okolí Ambient temperature	T_u	°C	-25 až/to +55				-25 až/to +55			
Krytí přístroje (kryt zavřen – pracovní poloha) Type of protection (operational state)	–		IP00				IP00			
Hmotnost Weight	–	kg	100 mm = 1,2 185 mm = 1,5				3,5			
Fázová rozteč Busbar distance	–	mm	100/185				185			

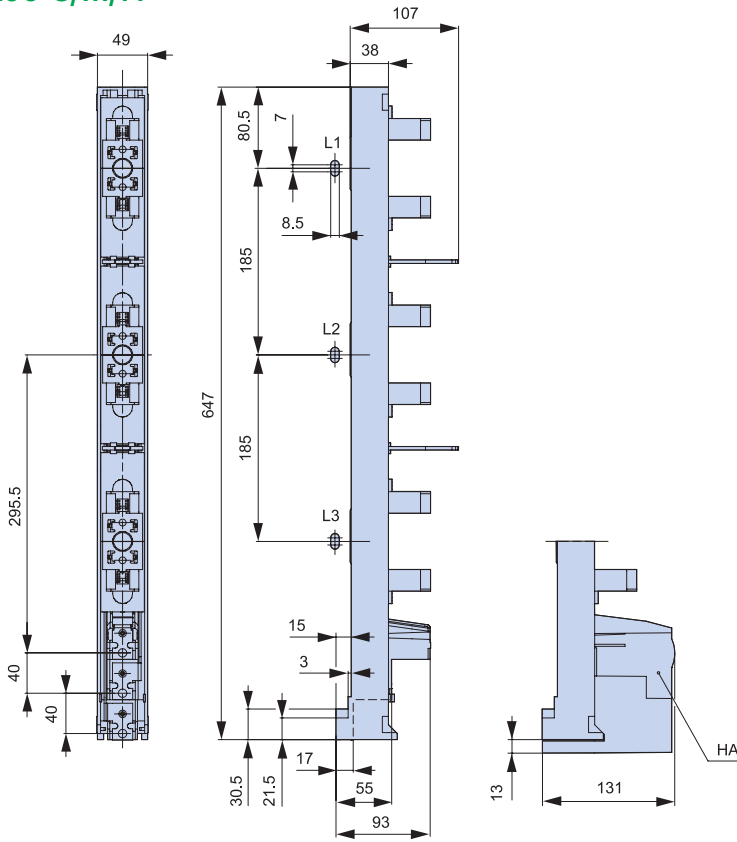
Typ Type	L2						L3			
Jmenovité pracovní napětí Rated operational voltage	U_e	V	AC500	AC690	DC220	DC440	AC500	AC690	DC220	DC440
Jmenovitý pracovní proud Rated operational current	I_e	A	400	315	400	315	630	500	630	500
Tepelný proud s pojistkovou vložkou Conventional free air thermal current with fuse	I_{th}	A	400	315	400	315	630	500	630	500
Tepelný proud se zkratovou propojkou Conventional free air thermal current with solid links	I_{th}	A	630 s/with TM3				800 A s/with TM3/1250			
Jmenovitá frekvence Rated frequency	–	Hz	40–60	40–60	–	–	40–60	40–60	–	–
Jmenovité izolační napětí Rated insulation voltage	U_j	V	AC1000				AC1000			
Ztráty při In bez pojistkové vložky Total power loss al i. (without fuse)	P_v	W	49	30	33	21	110	70	74	47
Pracovní nadmořská výška Altitude	–	m	do/to 2000				do/to 2000			
Pracovní teplota okolí Ambient temperature	T_u	°C	-25 až/to +55				-25 až/to +55			
Krytí přístroje (kryt zavřen – pracovní poloha) Type of protection (operational state)	–		IP00				IP00			
Hmotnost Weight	–	kg	3,8				4,3			
Fázová rozteč Busbar distance	–	mm	185				185			



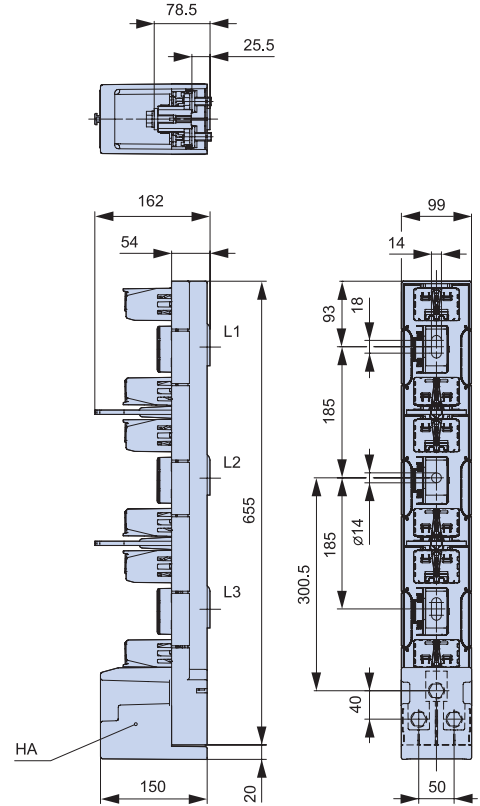
Pojistkové lišty – L Rozměrové náčrty

Strip-fuseways – L Dimensional drawings

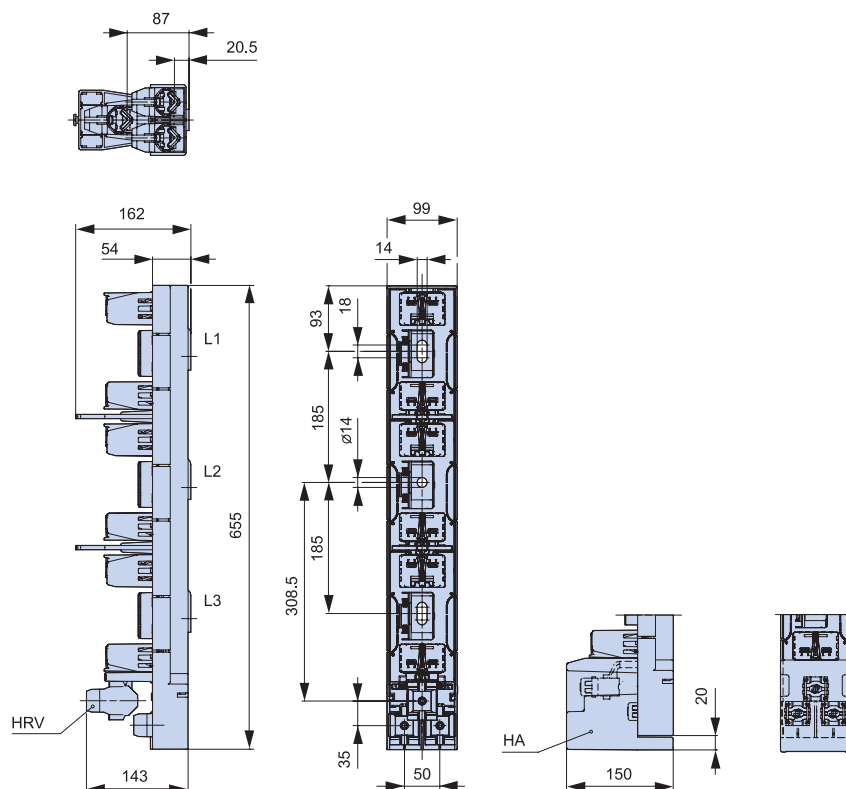
L00-3/.../H

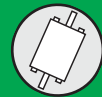


L1-3/..., L2-3/..., L3-3/...



L1-3/9/..., L2-3/9/..., L3-3/9/...

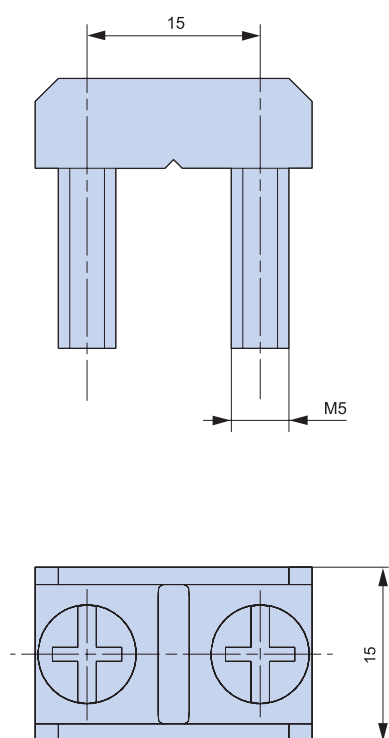




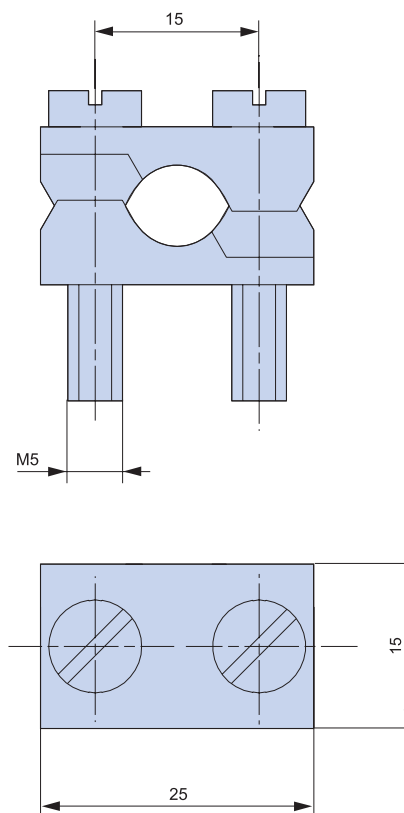
Pojistkové lišty – L Rozměrové náčrty

Strip-fuseways – L Dimensional drawings

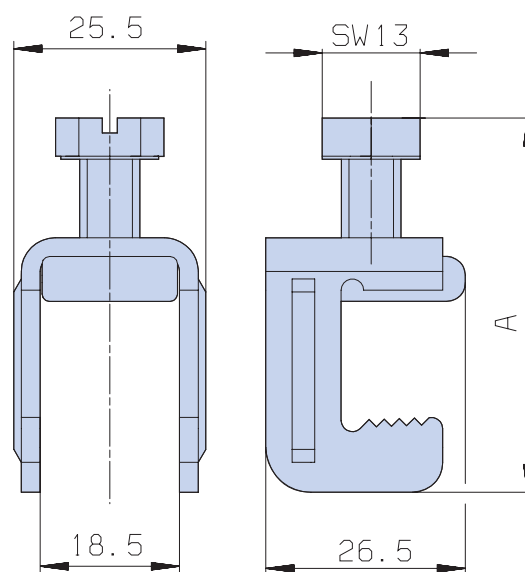
S00



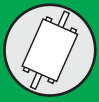
P0070



SK-SL00



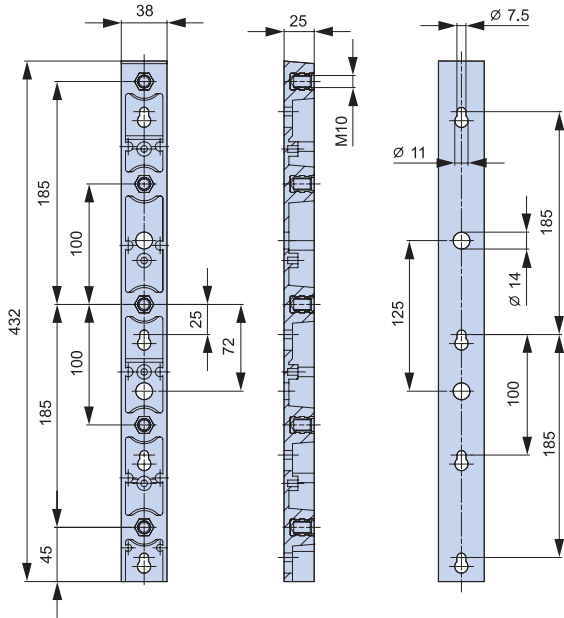
Typ / Type	A
SK-SL00/10	50
SK-SL00/15	55



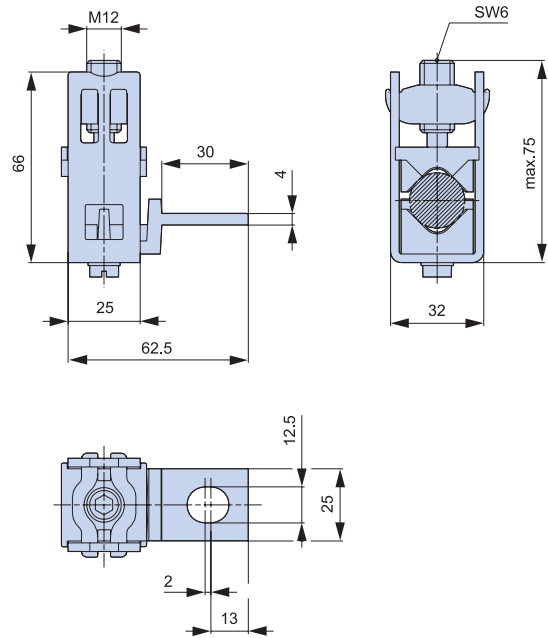
Pojistkové lišty – L Rozměrové náčrty

Strip-fuseways – L Dimensional drawings

SH100/185



K2G/A



HRV

