



PRŮMYSLOVÉ ZÁSUVKY A VIDLICE

INDUSTRIAL PLUGS&SOCKETS

F

10/06



OBSAH LIST OF CONTENT

Strana / Page

ŘADA BASIC ŠROUBOVÁ / PRO BASIC WITH SCREW

Vidlice / Plugs.....	5
Spojovací zásuvky / Connectors.....	14
Zásuvky / Sockets.....	21
Přívodky / Inlets.....	48

ŘADA QUICK BEZ ŠROUBOVÁ / PRO QUICK SCREWLESS..... 61

Vidlice / Plugs.....	62
Spojovací zásuvky / Connectors.....	64
Zásuvky / Sockets.....	66
Přívodky / Inlets.....	72

GUMOVÝ PROGRAM PRO SOLID / PRO SOLID RUBBER RANGE..... 74

Vidlice / Plugs.....	75
Spojovací zásuvky / Connectors.....	76
Rozbočky / Multiple Socket outlets.....	77

BLOKOVANÉ ZÁSUVKY / BLOCKED SOCKET OUTLETS..... 78

CHRÁNĚNÉ ZÁSUVKY / OUTLET BOXES..... 85

GARO PRO — PROFESIONÁLNÍ ŘADA!

THE PROFESSIONAL RANGE!

Zásuvky a Vidlice řady Garo jsou určeny pro profesionální uživatele, a proto se celá řada nazývá PRO. Hlavní skupiny mají také druhotný název:

- PRO BASIC** Naše standardní řady se šrouby.
- PRO QUICK** Naše bezšroubové řady.
- PRO SCEN** Je naše řada vidlic a zásuvek pro různé události, kdy si nepřejete, aby rozvod elektrické energie byl vidět. Hlavní barvou těchto prvků je černá.
- PRO SOLID** Gumový program, který vydrží opravdu tvrdé zacházení.

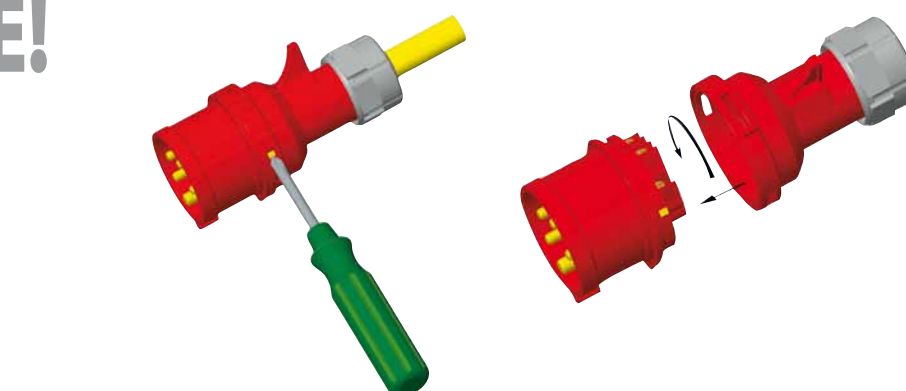
Garos plugs&socket range are developed for the professional user, therefore the whole range is called PRO. The major groups have also a surname:

- PRO BASIC** our standard range with screws
- PRO QUICK** our screwless range
- PRO SCEN** our plugs&sockets for different events, where you don't want the power distribution to be the main actor (black)
- PRO SOLID** a rubber range that stands really hard handling

JEDNODUCHÁ MONTÁŽ!
EASY TO USE!

Všechny Garo PRO Basic, Quick a SCEN v 16 a 32 A jsou jednoduché k použití a manipulaci. Jedno zatlačení šroubovákem a jsou otevřené.

All GARO PRO Basic, Quick and Stage in 16 and 32 A are easy to use and handle. One push of a screwdriver and it opens.



1) Uchopte vidlici do levé ruky, šroubovák do pravé a umístěte špičku šroubováku na značku.

Place the plug in your left hand and the screwdriver in the right and point with the tip of the screwdriver on the marking.

2) Zatlačte, čímž dojde k odemčení vidlice a pootočte k jejímu otevření.

Push and it's unlocked. Turn and it's open.

GARO - BEZPEČNÁ KOUPEĚ GARO SAFE BUY

Každý elektrický přístroj musí být bezpečný, a proto klademe největší důraz na kvalitu našich produktů. Garo je certifikováno dle ISO 14001, což znamená, že naše výrobky jsou vyrobeny z kvalitních a šetrných materiálů vůči životnímu prostředí.

Naš výrobní a montážní proces je řízen dle normy ISO 9001. V zájmu zachování kvality jsou výrobky testovány dle standardů a norem SEMKO. Produkty Garo jsou spolehlivé, jednoduché na montáž a odolné vůči prachu a jiným nečistotám. Odolávají taktéž extrémnímu chladu i vysokým teplotám a jsou určeny do náročného venkovního prostředí, jako je stavebnictví, průmyslové závody, důlní a jaderný průmysl, vojenská zařízení, apod.

Mezinárodní bezpečnost

Naše konektory typu IEC / CEE jsou testovány a certifikovány v souladu s mezinárodní normou IEC 60 309, který je nastavena v rámci organizace pro normalizaci IEC (Mezinárodní elektrotechnická komise). Tento celosvětový standard je systematicky uplatňován u všech produktů GARO. Použití této normy vylučuje možnost nesprávného zapojení bez ohledu na jiné okolnosti. Standardizované produkty Garo jsou barevně odlišeny dle úhlové pozice (od 1h do 12h), která odpovídá umístění konektoru v pouzdře z čelního pohledu. Drážka je vždy umístěna v pozici 6h. Každá pozice odpovídá hodnotě napětí a frekvence pro každý z 2-, 3- nebo 4-pólových vidlic a zásuvek o jmenovitém proudovém rozsahu 16A, 32A, 63A a 125A a napětí od 50V do 690V.

Dobrá funkční řešení

Garo u svých výrobků vždy pečlivě zkoumá uživatelské výhody, a konstrukční řešení tak, aby bylo vyhovující i v drsném průmyslovém prostředí.

Naše produkty jsou vybaveny kontakty se šrouby, které jsou v pohotovostní poloze a usnadňují tak zapojení vodičů. Nová uživatelsky optimalizovaná série bezšroubových produktů zabezpečuje zkrácení času montáže a velmi kvalitní a bezpečný spoj.

Kontakty jsou vyráběny z kvalitního materiálu, jak vyžaduje současná norma. Díky speciální konstrukci je spolehlivě vyloučena možnost přehřátí těchto součástí.

Jedním z výsledků naší stálé aktivity na mezinárodním trhu je, že pravidelně inovujeme naše produkty včetně aktualizací technických informací a zařazujeme nové produkty, které splňují vaše požadavky a potřeby.

Garo produkty jsou testovány a certifikovány, splňují veškeré požadavky mezinárodních a národních technických norem: IEC 60309-2, IEC 60309-1, DIN EN 60309-1; SS EN 60309-2, CEE17, SEMKO 117, VDE 0623, BS 4343, EN 50 250

Every electrical device must be safe, and therefore the greatest emphasis on developing the quality of our products. Garo is certified according to ISO 14001, which means that our products are made of quality materials and friendly to the environment.

Our manufacturing and assembly process is controlled according to ISO 9001, testing and maintaining standards according to the certification and SEMKO approved products.

We are reliable, easy for installation and resistant to dirt, dust, dirt and other particles. Our products are resistant to extreme cold, and hi temperatures are in the most demanding outdoor environments such as construction and industrial plants, mines, oil fields, nuclear industry, military equipment, etc.

International security

Our connectors type IEC / CEE tested and certified today, in accordance with international standard IEC 60 309, which is produced by the Organization for Standardization IEC (International Electrotechnical Commission). This worldwide standard is applied systematically in all Garo products. Using this standard, abolishing the possibility of erroneous connection, regardless of circumstances.

Standardized products are color coded by voltage, and angular (1h to 12h) corresponding to the location, when viewed from the front. The default position is always placed in the hours of 6 am. Each position corresponds to the voltage and frequency for each of the 2-, 3-, 4-pole plugs and sockets with a rated current range 16A, 32A, 63A and 125a and a voltage > 50V to 690V.

Good functional solutions

Garo of their products carefully examines each user benefits, and design, so that a satisfactory t harsh industrial environments.

Our products are equipped with contacts with screws that are at the ready and facilitate the wiring. The new user-optimized series of products without screw secures reduce assembly time and high quality and safe connection.

Contacts are produced from high quality material, as required by the current standard. Special construction allows reliably exclude the possibility of overheating of these elements.

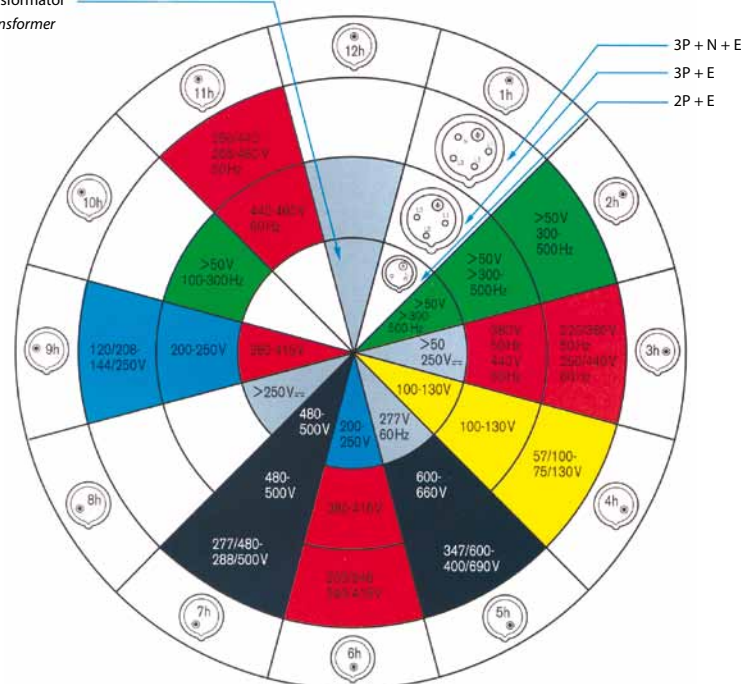
One result of our constant activity on the international market is that they regularly update our products and technical information and update the include new products that meet your needs.

Garo products are tested and certified and meet all the requirements of international and national technical standards: IEC 60309-2, IEC 60309-1, DIN EN 60309-1; SS EN 60309-2, CEE17, SEMKO 117, VDE 0623, BS 4343, EN 50 250

MEZINÁRODNÍ SCHÉMA ÚHLOVÝCH POLOH

INTERNATIONAL SCHEDULE WITH TIME POSITIONING

pro napájení přes transformátor
to power through a transformer



BASIC - VIDLICE 16 A / PLUG 16 A

Pro vodič o průřezu: 1-2,5 mm²
Krytí IP44
Příslušenství: Kryt TL

Connectable cable area 1-2,5 mm²
IP 44
Accessories: Cover type TL

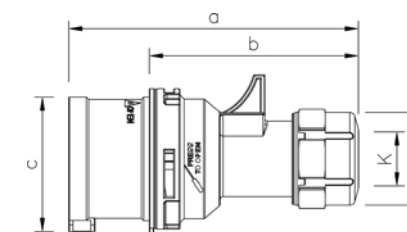


E24 245 04



E24 245 21

	16 A	16 A	16 A
Počet pólů/ Number of poles	3	4	5
a	118	124	131
b	82	88	95
c	47	53	61
K	6-15	6-15	8-16
SW	38	38	42
Hmotnost (kg)/ Weight (kg)	0,104	0,127	0,150



Počet pólů Number of poles	Obj. číslo Order No.	Typ Type	Provozní napětí [V] Operating voltage [V]	Frekvence [Hz] Frequency [Hz]	Úhel/barva Angle/color	Balení (ks) Packaging (pcs)
3 2p + E	24 245 00	P 216-2 S	>50	>300-500	2 ■	10
	24 245 01	P 216-3 S	>50-250	DC	3 ■	10
	24 245 02	P 216-4 S	100-130	50/60	4 ■	10
	24 245 03	P 216-5 S	277	60	5 ■	10
	24 245 04	P 216-6 S	200-250	50/60	6 ■	10
	24 245 05	P 216-7 S	480-500	50/60	7 ■	10
	24 245 06	P 216-9 S	380-415	50/60	9 ■	10
24 245 07	P 216-12 S	⊖⊖	50/60	12 ■	10	
4 3p + E	24 245 08	P 316-2 S	>50	>300-500	2 ■	10
	24 245 09	P 316-3 S	380-440	50/60	3 ■	10
	24 245 10	P 316-4 S	100-130	50/60	4 ■	10
	24 245 11	P 316-5 S	600-690	50/60	5 ■	10
	24 245 12	P 316-6 S	400	50/60	6 ■	10
	24 245 13	P 316-7 S	480-500	50/60	7 ■	10
	24 245 14	P 316-9 S	230	50/60	9 ■	10
	24 245 15	P 316-10 S	>50	100-300	10 ■	10
24 245 16	P 316-11 S	440-460	60	11 ■	10	
5 3p + N + E	24 245 17	P 416-2 S	>50	>300-500	2 ■	10
	24 245 18	P 416-3 S	380-440	50-60	3 ■	10
	24 245 19	P 416-4 S	100-130	50/60	4 ■	10
	24 245 20	P 416-5 S	600-690	50/60	5 ■	10
	24 245 21	P 416-6 S	230/400	50/60	6 ■	10
	24 245 22	P 416-7 S	480-500	50/60	7 ■	10
	24 245 23	P 416-9 S	208-250	50/60	9 ■	10
	24 245 24	P 416-11 S	440-4 S60	60	11 ■	10

BASIC - VIDLICE 32 A / PLUG 32 A

Pro vodič o průřezu: 2,5-6 mm²
Krytí IP44
Příslušenství: Kryt TL

Connectable cable area 2,5-6 mm²
IP 44
Accessories: Cover type TL

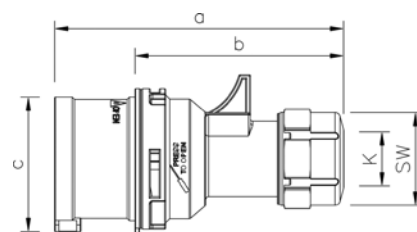


E24 245 28



E24 245 45

	32 A	32 A	32 A
Počet pólů/ Number of poles	3	4	5
a	146	146	152
b	100	100	106
c	63	63	70
K	10-20	10-20	12-22
SW	50	50	50
Hmotnost (kg)/ Weight (kg)	0,181	0,200	0,230



Počet pólů Number of poles	Obj. číslo Order No.	Typ Type	Provozní napětí [V] Operating voltage [V]	Frekvence [Hz] Frequency [Hz]	Úhel/barva Angle/color	Balení (ks) Packaging (pcs)
3 2p + E	24 245 25	P 232-2 S	>50	>300-500	2 ■	10
	24 245 26	P 232-3 S	>50-250	DC	3 ■	10
	24 245 27	P 232-4 S	100-130	50/60	4 ■	10
	24 245 28	P 232-6 S	200-250	50/60	6 ■	10
	24 245 29	P 232-7 S	480-500	50/60	7 ■	10
	24 245 30	P 232-9 S	380-415	50/60	9 ■	10
4 3p + E	24 245 31	P 232-12 S	~∞~	50/60	12 ■	10
	24 245 32	P 332-2 S	>50	>300-500	2 ■	10
	24 245 33	P 332-3 S	380-440	50/60	3 ■	10
	24 245 34	P 332-4 S	100-130	50/60	4 ■	10
	24 245 35	P 332-5 S	600-660	50/60	5 ■	10
	24 245 36	P 332-6 S	400	50/60	6 ■	10
	24 245 37	P 332-7 S	480-500	50/60	7 ■	10
	24 245 38	P 332-9 S	230	50/60	9 ■	10
5 3p + N + E	24 245 39	P 332-10 S	>50	100-300	10 ■	10
	24 245 40	P 332-11 S	440-460	60	11 ■	10
	24 245 41	P 432-2 S	>50	>300-500	2 ■	10
	24 245 42	P 432-3 S	380-440	50-60	3 ■	10
	24 245 43	P 432-4 S	100-130	50/60	4 ■	10
	24 245 44	P 432-5 S	600-690	50/60	5 ■	10
	24 245 45	P 432-6 S	230/400	50/60	6 ■	10
	24 245 46	P 432-7 S	480-500	50/60	7 ■	10
	24 245 47	P 432-9 S	208-250	50/60	9 ■	10
	24 245 48	P 432-11 S	440-460	60	11 ■	10

BASIC - VIDLICE 63 A / PLUG 63 A

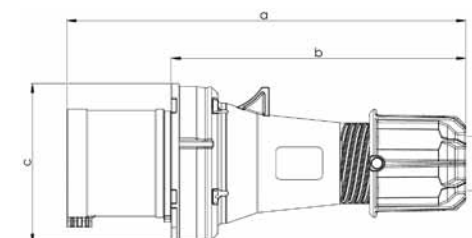
Pro vodič o průřezu: 6-16 mm²
Krytí IP44
Příslušenství: Kryt TL 63

Connectable cable area 6-16 mm²
IP 44
Accessories: Cover type TL 63



E24 245 64

	63 A	63 A	63 A
Počet pólů/ Number of poles	3	4	5
a	257	257	257
b	190	190	190
c	102	102	102
K	14,5-36	14,5-36	14,5-36
Hmotnost (kg)/ Weight (kg)	0,500	0,549	0,603



Počet pólů Number of poles	Obj. číslo Order No.	Typ Type	Provozní napětí [V] Operating voltage [V]	Frekvence [Hz] Frequency [Hz]	Úhel/barva Angle/color	Balení (ks) Packaging (pcs)	
3 2p + E	24 245 49	P 263-3 S	>50-250	DC	3 ■	2	
	24 245 50	P 263-4 S	100-130	50/60	4 ■	2	
	24 245 51	P 263-6 S	200-250	50/60	6 ■	2	
	24 245 52	P 263-9 S	380-415	50/60	9 ■	2	
	24 245 53	P 263-12 S	~∞~	50/60	12 ■	2	
	4 3p + E	24 245 54	P 363-3 S	380-440	50/60	3 ■	2
24 245 55		P 363-4 S	100-130	50/60	4 ■	2	
24 245 56		P 363-6 S	400	50/60	6 ■	2	
24 245 57		P 363-7 S	480-500	50/60	7 ■	2	
24 245 58		P 363-9 S	230	50/60	9 ■	2	
24 245 59		P 363-10 S	>50	100-300	10 ■	2	
24 245 60		P 363-11 S	440-460	60	11 ■	2	
5 3p + N + E		24 245 61	P 463-2 S	>50	>300-500	2 ■	2
		24 245 62	P 463-4 S	100-130	50/60	4 ■	2
		24 245 63	P 463-5 S	600-690	60	5 ■	2
	24 245 64	P 463-6 S	230/400	50/60	6 ■	2	
	24 245 65	P 463-7 S	480-500	50/60	7 ■	2	
	24 245 66	P 463-9 S	208-250	50/60	9 ■	2	
	24 245 67	P 463-11 S	440-460	60	11 ■	2	

BASIC - VODOTĚSNÁ VIDLICE 16 A / PLUG WATERTIGHT 16 A

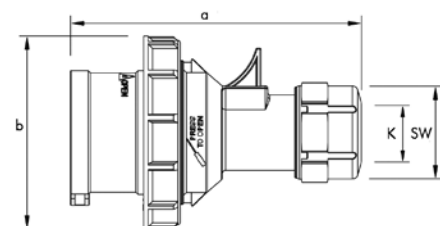
Pro vodič o průřezu: 1-2,5 mm²
Krytí IP67
Příslušenství: Kryt TL

Connectable cable area 1-2,5 mm²
IP 67
Accessories: Cover type TL



E24 245 79

	16 A	16 A	16 A
Počet pólů/ Number of poles	3	4	5
a	118	124	131
b	71	79	87
K	6-15	6-15	8-16
SW	38	38	42
Hmotnost (kg)/ Weight (kg)	0,122	0,147	0,172



Počet pólů Number of poles	Obj. číslo Order No.	Typ Type	Provozní napětí [V] Operating voltage [V]	Frekvence [Hz] Frequency [Hz]	Úhel/barva Angle/color	Balení (ks) Packaging (pcs)
3	24 245 68	PV 216-4 S	100-300	50/60	4 ■	10
2p + E	24 245 69	PV 216-6 S	200-250	50/60	6 ■	10
	24 245 70	PV 216-9 S	380-415	50/60	9 ■	10
4	24 245 71	PV 316-2 S	>50	>300-500	2 ■	10
	24 245 72	PV 316-4 S	100-130	50/60	4 ■	10
	24 245 73	PV 316-6 S	400	50/60	6 ■	10
	24 245 74	PV 316-7 S	480-500	50/60	7 ■	10
	24 245 75	PV 316-9 S	230	50/60	9 ■	10
	24 245 76	PV 316-10 S	>50	100-300	10 ■	10
	24 245 77	PV 316-11 S	440-460	60	11 ■	10
5	24 245 78	PV 416-4 S	100-130	50/60	4 ■	10
	24 245 79	PV 416-6 S	230/400	50/60	6 ■	10
	24 245 80	PV 416-9 S	208-250	50/60	9 ■	10
	24 245 81	PV 416-11 S	440-460	60	11 ■	10

BASIC - VODOTĚSNÁ VIDLICE 32 A / PLUG WATERTIGHT 32 A

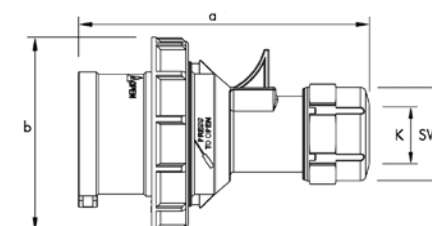
Pro vodič o průřezu: 2,5-6 mm²
Krytí IP67
Příslušenství: Kryt

Connectable cable area 2,5-6 mm²
IP 67
Accessories: Cover



E24 245 94

	32 A	32 A	32 A
Počet pólů/ Number of poles	3	4	5
a	146	146	152
b	93	93	100
K	10-20	10-20	12-22
SW	50	50	50
Hmotnost (kg)/ Weight (kg)	0,210	0,230	0,263



Počet pólů Number of poles	Obj. číslo Order No.	Typ Type	Provozní napětí [V] Operating voltage [V]	Frekvence [Hz] Frequency [Hz]	Úhel/barva Angle/color	Balení (ks) Packaging (pcs)	
3	24 245 82	PV 232-4 S	100-130	50/60	4 ■	10	
2p + E	24 245 83	PV 232-6 S	200-250	50/60	6 ■	10	
	24 245 84	PV 232-9 S	380-415	50/60	9 ■	10	
4	24 245 85	PV 332-2 S	>50	>300-500	2 ■	10	
	24 245 86	PV 332-3 S	380-440	50-60	3 ■	10	
	24 245 87	PV 332-4 S	100-130	50/60	4 ■	10	
	24 245 88	PV 332-6 S	400	50/60	6 ■	10	
	24 245 89	PV 332-7 S	480-500	50/60	7 ■	10	
	24 245 90	PV 332-9 S	230	50/60	9 ■	10	
	24 245 91	PV 332-10 S	>50	100-300	10 ■	10	
	24 245 92	PV 332-11 S	440-460	60	11 ■	10	
	5	24 245 93	PV 432-4 S	100-130	50/60	4 ■	10
		24 245 94	PV 432-6 S	230/400	50/60	6 ■	10
24 245 95		PV 432-9 S	208-250	50/60	9 ■	10	
24 245 96		PV 432-11 S	440-460	60	11 ■	10	

BASIC - VODOTĚSNÁ VIDLICE 63 A / PLUG WATERTIGHT 63 A

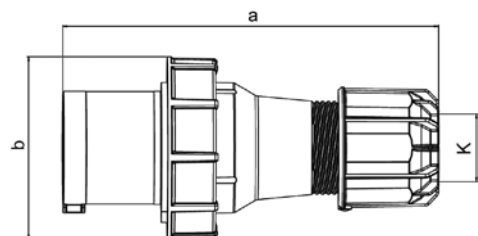
Pro vodič o průřezu: 6-16 mm²
 Krytí IP67
 Příslušenství: Kryt

Connectable cable area 6-16 mm²
 IP 67
 Accessories: Cover



E24 246 08

	63 A	63 A	63 A
Počet pólů/ Number of poles	3	4	5
a	257	257	257
b	114	114	114
K	14,5-36	14,5-36	14,5-36
SW	61	61	61
Hmotnost (kg)/ Weight (kg)	0,547	0,596	0,650



Počet pólů Number of poles	Obj. číslo Order No.	Typ Type	Provozní napětí [V] Operating voltage [V]	Frekvence [Hz] Frequency [Hz]	Úhel/barva Angle/color	Balení (ks) Packaging (pcs)
3 2p + E	24 245 97	PV 263-3 S	>50-250	DC	3 ■	2
	24 245 98	PV 263-4 S	100-130	50/60	4 ■	2
	24 245 99	PV 263-6 S	200-250	50/60	6 ■	2
	24 246 00	PV 263-9 S	380-415	50/60	9 ■	2
	24 246 01	PV 263-12 S	~	50/60	12 ■	2
4 3p + E	24 246 02	PV 363-4 S	100-130	50-60	4 ■	2
	24 246 03	PV 363-6 S	400	50/60	6 ■	2
	24 246 04	PV 363-7 S	480-500	50/60	7 ■	2
	24 246 05	PV 363-9 S	230	50/60	9 ■	2
	24 246 06	PV 363-11 S	440-460	60	11 ■	2
5 3p + N + E	24 246 07	PV 463-4 S	100-130	50/60	4 ■	2
	24 246 08	PV 463-6 S	230/400	50/60	6 ■	2
	24 246 09	PV 463-7 S	480-500	50/60	7 ■	2
	24 246 10	PV 463-9 S	208-250	50/60	9 ■	2
	24 246 11	PV 463-11 S	440-460	60	11 ■	2

BASIC - VODOTĚSNÁ VIDLICE 125 A / PLUG WATERTIGHT 125 A

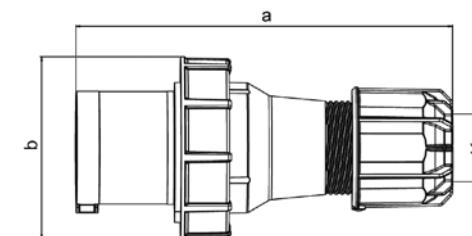
Pro vodič o průřezu: 16-50 mm²
 Krytí IP67
 Příslušenství: Kryt TLV 125

Connectable cable area 16-50 mm²
 IP 67
 Accessories: Cover type TLV 125



E24 246 23

	125 A	125 A	125 A
Počet pólů/ Number of poles	3	4	5
a	270	270	270
b	131	131	131
K	22,5-50	22,5-50	22,5-50
SW	80	80	80
Hmotnost (kg)/ Weight (kg)	1,318	1,433	1,545



Počet pólů Number of poles	Obj. číslo Order No.	Typ Type	Provozní napětí [V] Operating voltage [V]	Frekvence [Hz] Frequency [Hz]	Úhel/barva Angle/color	Balení (ks) Packaging (pcs)
3 2p + E	24 246 12	PV 2125-4 S	100-130	50/60	4 ■	2
	24 246 13	PV 2125-6 S	200-250	50/60	6 ■	2
	24 246 14	PV 2125-9 S	380-415	50/60	9 ■	2
4 3p + E	24 246 15	PV 3125-2 S	>50	>300-500	2 ■	2
	24 246 16	PV 3125-4 S	100-130	50-60	4 ■	2
	24 246 17	PV 3125-6 S	400	50/60	6 ■	2
	24 246 18	PV 3125-7 S	480-500	50/60	7 ■	2
	24 246 19	PV 3125-9 S	230	50/60	9 ■	2
	24 246 20	PV 3125-10 S	>50	100-300	10 ■	2
	24 246 21	PV 3125-11 S	440-460	60	11 ■	2
5 3p + N + E	24 246 22	PV 4125-4 S	100-130	50/60	4 ■	2
	24 246 23	PV 4125-6 S	230/400	50/60	6 ■	2
	24 246 24	PV 4125-9 S	208-250	50/60	9 ■	2
	24 246 25	PV 4125-11 S	440-460	60	11 ■	2

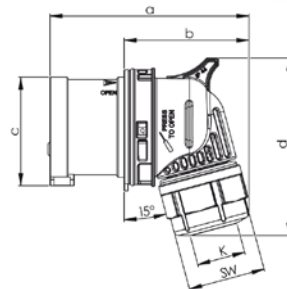
BASIC - ÚHLOVÁ VIDLICE 16 A 32 A / PLUG ANGLED 16 AND 32 A

Pro vodič o průřezu: 1-2,5 mm²
Krytí IP44

Connectable cable area 1-2,5 mm²
IP 44



E24 246 26



	16 A	16 A	32 A
Počet pólů/ Number of poles	3	5	5
a	96	108	135
b	59	71	90
c	47	61	70
d	82	99	114
SW	38	42	50
Hmotnost (kg)/ Weight (kg)	0,104	0,152	0,233

Počet pólů Number of poles	Obj. číslo Order No.	Typ Type	Provozní napětí [V] Operating voltage [V]	Frekvence [Hz] Frequency [Hz]	Úhel/barva Angle/color	Balení (ks) Packaging (pcs)
3 2p + E	24 246 26	PA 216-6 S	200-250	50/60	6 ■	10
5 3p + N + E	24 246 27	PA 416-4 S	100-130	50/60	4 ■	10
	24 246 28	PA 416-6 S	230/400	50/60	6 ■	10

Počet pólů Number of poles	Obj. číslo Order No.	Typ Type	Provozní napětí [V] Operating voltage [V]	Frekvence [Hz] Frequency [Hz]	Úhel/barva Angle/color	Balení (ks) Packaging (pcs)
5 3p + N + E	24 246 29	PA 432-6 S	230/400	50/60	6 ■	10

BASIC - FÁZOVÝ MĚNIČ 16 A 32 A / PHASE INVERTER 16 AND 32 A

Pro vodič o průřezu: 16A: 1-2,5 mm²
32A: 2,5-6 mm²

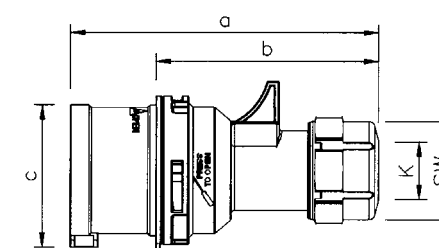
Krytí IP44
Příslušenství: Kryt TLV 416, TL 432

Connectable cable area 16A: 1-2,5 mm²
32A: 2,5-6 mm²

IP 44
Accessories: Cover type TLV 416, TL 432



E24 246 30 och -31



	16 A	32 A
Počet pólů/ Number of poles	5	5
a	131	152
b	95	106
c	61	70
K	8-16	12-22
SW	42	50
Hmotnost (kg)/ Weight (kg)	0,150	0,230

Počet pólů Number of poles	Obj. číslo Order No.	Typ Type	Provozní napětí [V] Operating voltage [V]	Frekvence [Hz] Frequency [Hz]	Úhel/barva Angle/color	Balení (ks) Packaging (pcs)
5 3p + N + E	24 246 30	FV 416-6 S	230/400	50/60	6 ■	10
5 3p + N + E	24 246 31	FV 432-6 S	230/400	50/60	6 ■	10

BASIC - SPOJOVACÍ ZÁSUVKA 16 A / CONNECTOR 16 A

Pro vodič o průřezu: 1-2,5 mm²
Krytí IP44

Connectable cable area 1-2,5 mm²
IP 44

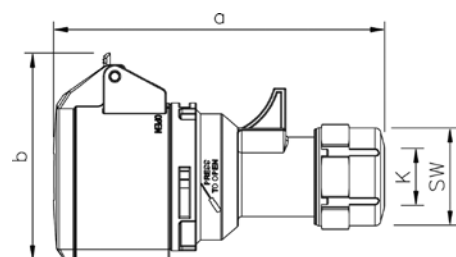


E24 246 36



E24 246 53

	16 A	16 A	16 A
Počet pólů/ Number of poles	3	4	5
a	129	135	142
b	76	80	89
K	6-15	6-15	8-16
SW	38	38	42
Hmotnost (kg)/ Weight (kg)	0,137	0,161	0,183



Počet pólů Number of poles	Obj. číslo Order No.	Typ Type	Provozní napětí [V] Operating voltage [V]	Frekvence [Hz] Frequency [Hz]	Úhel/barva Angle/color	Balení (ks) Packaging (pcs)
3 2p + E	24 246 32	S 216-2 S	>50	>300-500	2 ■	10
	24 246 33	S 216-3 S	>50-250	DC	3 ■	10
	24 246 34	S 216-4 S	100-130	50/60	4 ■	10
	24 246 35	S 216-5 S	277	60	5 ■	10
	24 246 36	S 216-6 S	200-250	50/60	6 ■	10
	24 246 37	S 216-7 S	480-500	50/60	7 ■	10
	24 246 38	S 216-9 S	380-415	50/60	9 ■	10
	24 246 39	S 216-12 S	⊖⊕	50/60	12 ■	10
4 3p + E	24 246 40	S 316-2 S	>50	>300-500	2 ■	10
	24 246 41	S 316-3 S	400-440	50/60	3 ■	10
	24 246 42	S 316-4 S	100-130	50/60	4 ■	10
	24 246 43	S 316-5 S	600-660	50/60	5 ■	10
	24 246 44	S 316-6 S	400	50/60	6 ■	10
	24 246 45	S 316-7 S	480-500	50/60	7 ■	10
	24 246 46	S 316-9 S	230	50/60	9 ■	10
	24 246 47	S 316-10 S	>50	100-300	10 ■	10
5 3p + N + E	24 246 48	S 316-11 S	440-460	60	11 ■	10
	24 246 49	S 416-2 S	>50	300-500	2 ■	10
	24 246 50	S 416-3 S	380-440	50-60	3 ■	10
	24 246 51	S 416-4 S	100-130	50/60	4 ■	10
	24 246 52	S 416-5 S	600-690	50/60	5 ■	10
	24 246 53	S 416-6 S	230/400	50/60	6 ■	10
	24 246 54	S 416-7 S	480-500	50/60	7 ■	10
	24 246 55	S 416-9 S	208-250	50/60	9 ■	10
	24 246 56	S 416-11 S	440-460	60	11 ■	10

BASIC - SPOJOVACÍ ZÁSUVKA 32 A / CONNECTOR 32 A

Pro vodič o průřezu: 2,5-6 mm²
Krytí IP44

Connectable cable area 2,5-6 mm²
IP 44

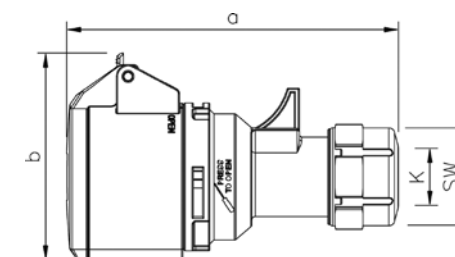


E24 246 59



E24 246 76

	32 A	32 A	32 A
Počet pólů/ Number of poles	3	4	5
a	159	159	165
b	92	92	98
K	10-20	10-20	12-22
SW	50	50	50
Hmotnost (kg)/ Weight (kg)	0,225	0,244	0,278



Počet pólů Number of poles	Obj. číslo Order No.	Typ Type	Provozní napětí [V] Operating voltage [V]	Frekvence [Hz] Frequency [Hz]	Úhel/barva Angle/color	Balení (ks) Packaging (pcs)	
3 2p + E	24 246 57	S 232-2 S	>50	>300-500	2 ■	10	
	24 246 58	S 232-4 S	100-130	50/60	4 ■	10	
	24 246 59	S 232-6 S	200-250	50/60	6 ■	10	
	24 246 60	S 232-7 S	480-500	50/60	7 ■	10	
	24 246 61	S 232-9 S	380-415	50/60	9 ■	10	
	24 246 62	S 232-12 S	⊖⊕	50/60	12 ■	10	
	4 3p + E	24 246 63	S 332-2 S	>50	>300-500	2 ■	10
		24 246 64	S 332-3 S	380-440	50/60	3 ■	10
24 246 65		S 332-4 S	100-130	50/60	4 ■	10	
24 246 66		S 332-5 S	600-660	50/60	5 ■	10	
24 246 67		S 332-6 S	400	50/60	6 ■	10	
24 246 68		S 332-7 S	480-500	50/60	7 ■	10	
24 246 69		S 332-9 S	230	50/60	9 ■	10	
24 246 70		S 332-10 S	>50	100-300	10 ■	10	
24 246 71		S 332-11 S	440-460	60	11 ■	10	
5 3p + N + E		24 246 72	S 432-2 S	>50	>300-500	2 ■	10
		24 246 73	S 432-3 S	380-440	50-60	3 ■	10
	24 246 74	S 432-4 S	100-130	50/60	4 ■	10	
	24 246 75	S 432-5 S	600-690	50/60	5 ■	10	
	24 246 76	S 432-6 S	230/400	50/60	6 ■	10	
	24 246 77	S 432-7 S	480-500	50/60	7 ■	10	
	24 246 78	S 432-9 S	208-250	50/60	9 ■	10	
	24 246 79	S 432-11 S	440-460	60	11 ■	10	

BASIC - SPOJOVACÍ ZÁSUVKA 63 A / CONNECTOR 63 A

Pro vodič o průřezu: 6-16 mm²
Krytí IP44

Connectable cable area 6-16 mm²
IP 44



E24 246 86

	63 A	63 A	63 A
Počet pólů/ Number of poles	3	4	5
a	269	269	269
b	107	107	107
K	14,5-36	14,5-36	14,5-36
SW	61	61	61
Hmotnost (kg)/ Weight (kg)	0,626	0,677	0,727

Počet pólů Number of poles	Obj. číslo Order No.	Typ Type	Provozní napětí [V] Operating voltage [V]	Frekvence [Hz] Frequency [Hz]	Úhel/barva Angle/color	Balení (ks) Packaging (pcs)	
3	24 246 80	S 263-4 S	100-130	50/60	4 ■	2	
2p + E	24 246 81	S 263-6 S	200-250	50/60	6 ■	2	
	24 246 82	S 263-9 S	380-415	50/60	9 ■	2	
	24 246 83	S 263-12 S	~	50/60	12 ■	2	
4	24 246 84	S 363-3 S	380-440	50/60	3 ■	2	
3p + E	24 246 85	S 363-4 S	100-130	50/60	4 ■	2	
	24 246 86	S 363-6 S	400	50/60	6 ■	2	
	24 246 87	S 363-7 S	480-500	50/60	7 ■	2	
	24 246 88	S 363-9 S	230	50/60	9 ■	2	
	24 246 89	S 363-10 S	>50	100-300	10 ■	2	
	24 246 90	S 363-11 S	440-460	60	11 ■	2	
5	24 246 91	S 463-2 S	>50	>300-500	2 ■	2	
	3p + N + E	24 246 92	S 463-4 S	100-130	50/60	4 ■	2
		24 246 93	S 463-5 S	600-690	50/60	5 ■	2
	24 246 94	S 463-6 S	230/400	50/60	6 ■	2	
	24 246 95	S 463-7 S	480-500	50/60	7 ■	2	
	24 246 96	S 463-9 S	208-250	50/60	9 ■	2	
	24 246 97	S 463-11 S	440-460	60	11 ■	2	

BASIC - VODOTĚSNÁ SPOJOVACÍ ZÁSUVKA 16 A / CONNECTOR WATERTIGHT 16 A

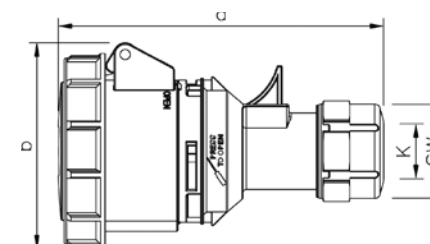
Pro vodič o průřezu: 1-2,5 mm²
Krytí IP67
Vodotěsné provedení

Connectable cable area 1-2,5 mm²
IP 67
Watertight



E24 247 09

	16 A	16 A	16 A
Počet pólů/ Number of poles	3	4	5
a	133	139	145
b	78	84	92
K	6-15	6-15	8-16
SW	38	38	42
Hmotnost (kg)/ Weight (kg)	0,156	0,185	0,215



Počet pólů Number of poles	Obj. číslo Order No.	Typ Type	Provozní napětí [V] Operating voltage [V]	Frekvence [Hz] Frequency [Hz]	Úhel/barva Angle/color	Balení (ks) Packaging (pcs)	
3	24 246 98	SV 216-4 S	100-130	50/60	4 ■	10	
2p + E	24 246 99	SV 216-6 S	200-250	50/60	6 ■	10	
	24 247 00	SV 216-9 S	380-415	50/60	9 ■	10	
4	24 247 01	SV 316-2 S	> 50	>300-500	2 ■	10	
	3p + E	24 247 02	SV 316-4 S	100-130	50/60	4 ■	10
		24 247 03	SV 316-6 S	400	50/60	6 ■	10
	24 247 04	SV 316-7 S	480-500	50/60	7 ■	10	
	24 247 05	SV 316-9 S	230	50/60	9 ■	10	
	24 247 06	SV 316-10 S	>50	100-300	10 ■	10	
	24 247 07	SV 316-11 S	440-460	60	11 ■	10	
5	24 247 08	SV 416-4 S	100-130	50/60	4 ■	10	
	3p + N + E	24 247 09	SV 416-6 S	230/400	50/60	6 ■	10
		24 247 10	SV 416-9 S	208-250	50/60	9 ■	10
	24 247 11	SV 416-11 S	440-460	60	11 ■	10	

BASIC - VODOTĚSNÁ SPOJOVACÍ ZÁSUVKA 32 A / CONNECTOR WATERTIGHT 32 A

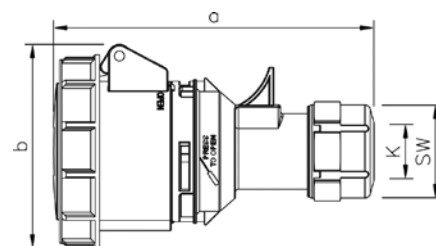
Pro vodič o průřezu: 2,5-6 mm²
Krytí IP67
Vodotěsné provedení

Connectable cable area 2,5-6 mm²
IP 67
Watertight



E24 247 18

	32 A	32 A	32 A
Počet pólů/ Number of poles	3	4	5
a	162	162	168
b	96	96	102
K	10-20	10-20	12-22
SW	50	50	50
Hmotnost (kg)/ Weight (kg)	0,266	0,285	0,323



Počet pólů Number of poles	Obj. číslo Order No.	Typ Type	Provozní napětí [V] Operating voltage [V]	Frekvence [Hz] Frequency [Hz]	Úhel/barva Angle/color	Balení (ks) Packaging (pcs)
3	24 247 12	SV 232-4 S	100-130	50/60	4 ■	10
2p + E	24 247 13	SV 232-6 S	200-250	50/60	6 ■	10
	24 247 14	SV 232-9 S	380-415	50/60	9 ■	10
4	24 247 15	SV 332-2 S	>50	>300-500	2 ■	10
	24 247 16	SV 332-3 S	380-440	50-60	3 ■	10
	24 247 17	SV 332-4 S	100-130	50/60	4 ■	10
	24 247 18	SV 332-6 S	400	50/60	6 ■	10
	24 247 19	SV 332-7 S	480-500	50/60	7 ■	10
	24 247 20	SV 332-9 S	230	50/60	9 ■	10
	24 247 21	SV 332-10 S	>50	100-300	10 ■	10
	24 247 22	SV 332-11 S	440-460	60	11 ■	10
5	24 247 23	SV 432-4 S	100-130	50/60	4 ■	10
	24 247 24	SV 432-6 S	230/400	50/60	6 ■	10
	24 247 25	SV 432-9 S	208-250	50/60	9 ■	10
	24 247 26	SV 432-11 S	440-460	60	11 ■	10

BASIC - VODOTĚSNÁ SPOJOVACÍ ZÁSUVKA 63 A / CONNECTOR WATERTIGHT 63 A

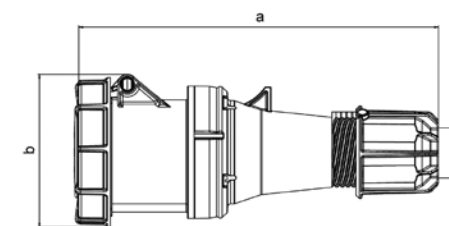
Pro vodič o průřezu: 6-16 mm²
Krytí IP67
Vodotěsné provedení

Connectable cable area 6-16 mm²
IP 67
Watertight



E24 247 38

	63 A	63 A	63 A
Počet pólů/ Number of poles	3	4	5
a	269	269	269
b	114	114	114
K	14,5-36	14,5-36	14,5-36
SW	61	61	61
Hmotnost (kg)/ Weight (kg)	0,669	0,720	0,770



Počet pólů Number of poles	Obj. číslo Order No.	Typ Type	Provozní napětí [V] Operating voltage [V]	Frekvence [Hz] Frequency [Hz]	Úhel/barva Angle/color	Balení (ks) Packaging (pcs)	
3	24 247 27	SV 263-4 S	100-130	50/60	4 ■	2	
2p + E	24 247 28	SV 263-6 S	200-250	50/60	6 ■	2	
	24 247 29	SV 263-9 S	380-415	50/60	9 ■	2	
	24 247 30	SV 263-12 S	~	50/60	12 ■	2	
4	24 247 31	SV 363-3 S	380-440	50-60	3 ■	2	
	24 247 32	SV 363-4 S	100-130	50/60	4 ■	2	
	24 247 33	SV 363-6 S	400	50/60	6 ■	2	
	24 247 34	SV 363-7 S	480-500	50/60	7 ■	2	
	24 247 35	SV 363-9 S	230	50/60	9 ■	2	
	24 247 36	SV 363-11 S	440-460	60	11 ■	2	
	5	24 247 37	SV 463-4 S	100-130	50/60	4 ■	2
		24 247 38	SV 463-6 S	230/400	50/60	6 ■	2
24 247 39		SV 463-7 S	480-500	50/60	7 ■	2	
24 247 40		SV 463-9 S	208-250	50/60	9 ■	2	
24 247 41		SV 463-11 S	440-460	60	11 ■	2	

BASIC - VODOTĚSNÁ SPOJOVACÍ ZÁSUVKA 125 A / CONNECTOR WATERTIGHT 125 A

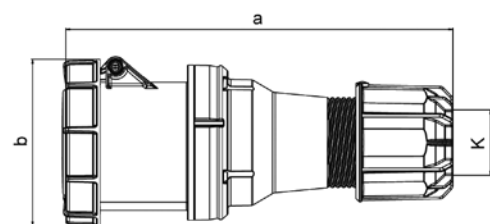
Pro vodič o průřezu: 16-50 mm²
Krytí IP67
Vodotěsné provedení

Connectable cable area 16-50 mm²
IP 67
Watertight



E24 247 33

	125 A	125 A	125 A
Počet pólů/ Number of poles	3	4	5
a	287	287	287
b	124	124	124
K	22,5-50	22,5-50	22,5-50
SW	81	81	81
Hmotnost (kg)/ Weight (kg)	1,054	1,158	1,250



Počet pólů Number of poles	Obj. číslo Order No.	Typ Type	Provozní napětí [V] Operating voltage [V]	Frekvence [Hz] Frequency [Hz]	Úhel/barva Angle/color	Balení (ks) Packaging (pcs)
3	24 247 42	SV 2125-4 S	100-130	50/60	4 ■	2
2p + E	24 247 43	SV 2125-6 S	200-250	50/60	6 ■	2
	24 247 44	SV 2125-9 S	380-415	50/60	9 ■	2
4 3p + E	24 247 45	SV 3125-2 S	>50	>300-500	2 ■	2
	24 247 46	SV 3125-4 S	100-130	50/60	4 ■	2
	24 247 47	SV 3125-6 S	400	50/60	6 ■	2
	24 247 48	SV 3125-7 S	480-500	50/60	7 ■	2
	24 247 49	SV 3125-9 S	230	50/60	9 ■	2
	24 247 50	SV 3125-10 S	>50	100-300	10 ■	2
	24 247 51	SV 3125-11 S	440-460	60	11 ■	2
5 3p + N + E	24 247 52	SV 4125-4 S	100-130	50/60	4 ■	2
	24 247 53	SV 4125-6 S	230/400	50/60	6 ■	2
	24 247 54	SV 4125-9 S	208-250	50/60	9 ■	2
	24 247 55	SV 4125-11 S	440-460	60	11 ■	2

BASIC - NÁSTĚNNÁ ZÁSUVKA TYPU UI + RUV / WALL SOCKET OUTLET TYPE UI +RUV

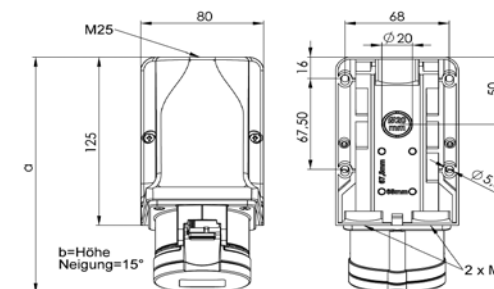
Pro vodič o průřezu:
16A: 1-2,5 mm², 1-4 mm² plný vodič
32A: 2,5-6 mm², 2,5-10 mm² plný vodič
Krytí IP44

Connectable cable area
16A: 1-2,5 mm², 1-4 mm² solid cable
32A: 2,5-6 mm², 2,5-10 mm² solid cable
IP 44



E24 247 56

	16A	32A
Počet pólů/ Number of poles	5	5
a	176	188
Hloubka/ Depth	133	140
M	3x25	3x25
Hmotnost (kg)/ Weight (kg)	0,364	0,436



Počet pólů Number of poles	Obj. číslo Order No.	Typ Type	Provozní napětí [V] Operating voltage [V]	Frekvence [Hz] Frequency [Hz]	Úhel/barva Angle/color	Balení (ks) Packaging (pcs)
5/3p+N+E	24 247 56	UI 416-6 S + RUV	230/400	50/60	6 ■	5
	24 247 57	UI 432-6 S + RUV	230/400	50/60	6 ■	5

BASIC - ZÁSUVKA TYPU UI + RU / UIF S SCHUKO 16 A / SOCKET TYPE UI+RU/UIF WITH SHUKO 16 A

Pro vodič o průřezu:
 16A: 1-2,5 mm², 1-4 mm² plný vodič
 32A: 2,5-6 mm², 2,5-10 mm² plný vodič
 Krytí IP44

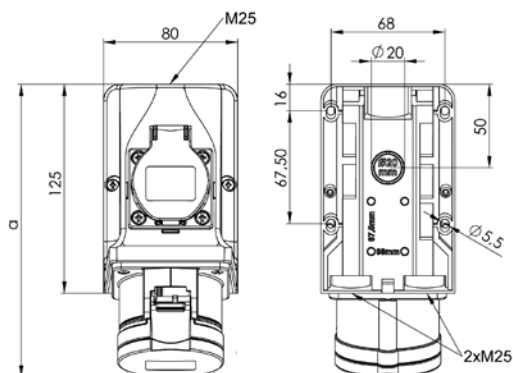
Connectable cable area
 16A: 1-2,5 mm², 1-4 mm² solid cable
 32A: 2,5-6 mm², 2,5-10 mm² solid cable
 IP 44

Pro montáž na stěnu s přívodem ze shora nebo ze spodu.
 Pokud je umístěna venku nebo je pravděpodobné, že bude venku napájet mobilní zařízení, musí být zapojena s proudovým chráničem s citlivostí 30mA.

For wall mount med entrance either from top or bottom. If placed outdoors or if it's likely to feed mobile equipment outdoors, it shall be preceded by a 30 mA RCD



E24 247 64



	16 A	16 A	16 A	32 A
Počet pólů/ Number of poles	3	4	5	5
a	175	176	176	188
Hloubka/ Depth	127	130	133	139
M	3x25	3x25	3x25	3x25
Hmotnost (kg)/ Weight (kg)	0,370	0,377	0,398	0,470

Počet pólů Number of poles	Obj. číslo Order No.	Typ Type	Provozní napětí [V] Operating voltage [V]	Frekvence [Hz] Frequency [Hz]	Úhel/barva Angle/color	Balení (ks) Packaging (pcs)
3 2p+E	24 247 58	UI 216-6 S+RU/UIF	200-250	50/60	6 ■	5
	24 247 59	UI 216-6 S+RU/UIFF (fransk & belgisk stand)	200/250	50/60	6 ■	5
	24 247 60	UI 216-6 S+RU/UIFG (brittisk stand BS1363)	100-130	50/60	4 ■	5
4 3p+E	24 247 61	UI 316-9 S+ RU/UIF (brittisk stand BS1363)	200-250	50/60	6 ■	5
	24 247 62	UI 316-9 S+ RU/UIFP *	230	50/60	9 ■	5
5 3p+N+E	24 247 63	UI 416-6 S+ RU/UIF	230	50/60	6 ■	5
	24 247 64	UI 416-6 S+ RU/UIFF (fransk & belgisk stand)	230/400	50/60	6 ■	5
	24 247 65	UI 416-6 S+ RU/UIFD (dansk standard)	230/400	50/60	6 ■	5
	24 247 66	UI 416-6 S+ RU/UIFG (brittisk stand BS1363)	230/400	50/60	6 ■	5
	24 247 67	UI 416-6 S+ RU/UIF-P *	230/400	50/60	6 ■	5
	24 247 68	UI 432-6 S+RU/UIF-P **	230/400	50/60	6 ■	5
	24 247 69	UI 416-6 S+RU/UIFD-P* (dansk standard)	230/400	50/60	6 ■	5

* Dodává se s instalovanými svorkami a 5x10mm² a kabelové průchodky M25 nebo membránové kabelové průchodky
 Delivered with pre-installed terminal 5x10mm² and and cable bushing M25 and membrane cable gland

** UIF chráněno 10 A pojistkou
 UIF protected by slow 10 A fuse

Počet pólů Number of poles	Obj. číslo Order No.	Typ Type	Provozní napětí [V] Operating voltage [V]	Frekvence [Hz] Frequency [Hz]	Úhel/barva Angle/color	Balení (ks) Packaging (pcs)
3 2p+E	35 17 30	UI 216-6 S+RU/UIFFW*	200-250	50/60	6 ■	5
4	35 17 31	UI 316-6 S+RU/UIFFW*	230/400	50/60	6 ■	5
3p+E	35 17 33	UI 332-6 S+RU/UIFFW*	230/400	50/60	6 ■	5
5	35 17 32	UI 416-6 S+RU/UIFFW*	230/400	50/60	6 ■	5
4p+E	35 17 34	UI 432-6 S+RU/UIFFW*	230/400	50/60	6 ■	5

* s francouzskou zásuvkou 250 V a svorkami / with french socket 250 V and terminals

BASIC - NÁSTĚNNÁ ZÁSUVKA TYPU UI + RU 16 A / WALL SOCKET OUTLET TYPE UI+RU 16 A

Pro vodič o průřezu: 1-2,5 mm², 1-4 mm² plný vodič
 Krytí IP44
 Příslušenství: Vodotěsná průchodka

Na zeď nebo na montážní zařízení s horním nebo zadním vstupem kabelů.

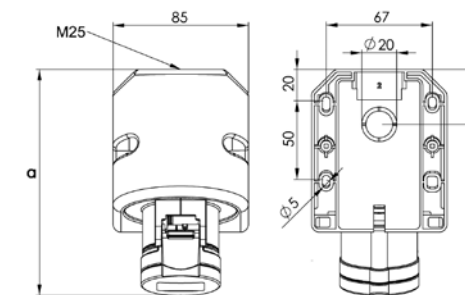
Connectable cable area 1-2,5 mm², 1-4 mm² solid cable
 IP 44
 Accessories: Watertight gland entry

For wall or machine mount with either top or rear cable entry.



E24 247 74

	16 A	16 A	16 A
Počet pólů/ Number of poles	3	4	5
a	142	145	144
Hloubka/ Depth	98	98	104
M	25	25	25
Hmotnost (kg)/ Weight (kg)	0,228	0,248	0,258



Počet pólů Number of poles	Obj. číslo Order No.	Typ Type	Provozní napětí [V] Operating voltage [V]	Frekvence [Hz] Frequency [Hz]	Úhel/barva Angle/color	Balení (ks) Packaging (pcs)
3 2p + E	24 247 70	UI 216-2 S+RU	>50	>300-500	2 ■	10
	24 247 71	UI 216-3 S + RU	>50-250	D C	3 ■	10
	24 247 72	UI 216-4 S + RU	100-130	50/60	4 ■	10
	24 247 73	UI 216-5 S + RU	277	60	5 ■	10
	24 247 74	UI 216-6 S + RU	200-250	50/60	6 ■	10
4 3p + E	24 247 75	UI 216-9 S + RU	380-415	50/60	9 ■	10
	24 247 76	UI 216-12 S + RU	⊖	50/60	12 ■	10
	24 247 77	UI 316-2 S + RU	>50	>300-500	2 ■	10
	24 247 78	UI 316-3 S + RU	380-440	50-60	3 ■	10
	24 247 79	UI 316-4 S + RU	100-130	50/60	4 ■	10
	24 247 80	UI 316-5 S + RU	600-660	50/60	5 ■	10
	24 247 81	UI 316-6 S + RU	400	50/60	6 ■	10
	24 247 82	UI 316-7 S + RU	480-500	50/60	7 ■	10
	24 247 83	UI 316-9 S + RU	230	50/60	9 ■	10
	24 247 84	UI 316-10 S + RU	>50	100-300	10 ■	10
	24 247 85	UI 316-11 S + RU	440-460	60	11 ■	10
5 3p + N + E	24 247 86	UI 416-2 S + RU	>50	>300-500	2 ■	10
	24 247 87	UI 416-3 S + RU	380-440	50-60	3 ■	10
	24 247 88	UI 416-4 S + RU	100-130	50/60	4 ■	10
	24 247 89	UI 416-5 S + RU	600 690	50/60	5 ■	10
	24 247 90	UI 416-6 S + RU	230/400	50/60	6 ■	10
	24 247 91	UI 416-7 S + RU	480-500	50/60	7 ■	10
	24 247 92	UI 416-9 S + RU	208-250	50/60	9 ■	10
	24 247 93	UI 416-11 S + RU	440-460	60	11 ■	10

BASIC - NÁSTĚNNÁ ZÁSUVKA TYPU UI + RU 32 A / WALL SOCKET OUTLET TYPE UI+RU 32 A

Pro vodič o průřezu: 2,5-6 mm², 2,5-10 mm² plný vodič
Krytí IP44
Příslušenství: Vodotěsná průchodka

Na zeď nebo na montážní zařízení s horním nebo zadním vstupem kabelů.

Connectable cable area 2,5-6 mm², 2,5-10 mm² solid cable

IP 44

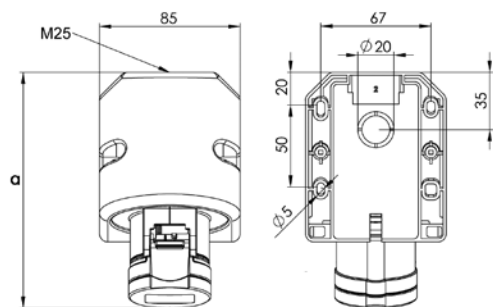
Accessories: Watertight gland entry

For wall or machine mount with either top or rear cable entry.



E24 247 96

	32 A	32 A	32 A
Počet pólů/ Number of poles	3	4	5
a	155	155	157
Hloubka/ Depth	107	107	110
M	25	25	25
Hmotnost (kg)/ Weight (kg)	0,279	0,295	0,324



Počet pólů Number of poles	Obj. číslo Order No.	Typ Type	Provozní napětí [V] Operating voltage [V]	Frekvence [Hz] Frequency [Hz]	Úhel/barva Angle/color	Balení (ks) Packaging (pcs)
3 2p + E	24 247 94	UI 232-2 S + RU	>50	>300-500	2 ■	10
	24 247 95	UI 232-4 S + RU	100-130	50/60	4 ■	10
	24 247 96	UI 232-6 S + RU	200-250	50/60	6 ■	10
	24 247 97	UI 232-9 S + RU	380-415	50/60	9 ■	10
	24 247 98	UI 232-12 S + RU	—	50/60	12 ■	10
4 3p + E	24 247 99	UI 332-2 S + RU	>50	>300-500	2 ■	10
	24 248 00	UI 332-3 S + RU	380-440	50-60	3 ■	10
	24 248 01	UI 332-4 S + RU	100-130	50/60	4 ■	10
	24 248 02	UI 332-6 S + RU	400	50/60	6 ■	10
	24 248 03	UI 332-7 S + RU	480-500	50/60	7 ■	10
	24 248 04	UI 332-9 S + RU	230	50/60	9 ■	10
	24 248 05	UI 332-10 S + RU	>50	100-300	10 ■	10
5 3p + N + E	24 248 06	UI 332-11 S + RU	440-460	60	11 ■	10
	24 248 07	UI 432-2 S + RU	>50	>300-500	2 ■	10
	24 248 08	UI 432-3 S + RU	380-440	50-60	3 ■	10
	24 248 09	UI 432-4 S + RU	100-130	50/60	4 ■	10
	24 248 10	UI 432-5 S + RU	600-690	50/60	5 ■	10
	24 248 11	UI 432-6 S + RU	230/400	50/60	6 ■	10
	24 248 12	UI 432-7 S + RU	480-500	50/60	7 ■	10
	24 248 13	UI 432-9 S + RU	208-250	50/60	9 ■	10
	24 248 14	UI 432-11 S + RU	440-460	60	11 ■	10

BASIC - NÁSTĚNNÁ ZÁSUVKA TYPU UI + RU 63 A / WALL SOCKET OUTLET TYPE UI+RU 63 A

Pro vodič o průřezu: 6-16 mm², 16-25 mm² plný vodič
Krytí IP44
Příslušenství: Vodotěsná průchodka

Pro montáž na stěnu s horním vstupem kabelu a vstupem kabelu buď ze spodu X2 (s otočnou zadní částí) nebo zezadu.

Connectable cable area 6-16 mm², 16-25 mm² solid cable

IP 44

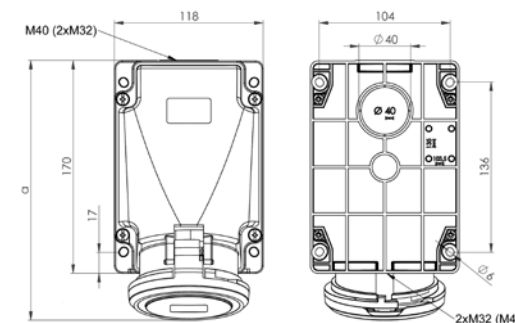
Accessories: Watertight gland entry

For wall mount with cable entry either from top or bottom x2 (with swivel backpart) or from rear.



E24 248 16

	63 A	63 A	63 A
Počet pólů/ Number of poles	3	4	5
a	213	213	213
Hloubka/ Depth	173	173	173
M	2x32+1x40	2x32+1x40	2x32+1x40
Hmotnost (kg)/ Weight (kg)	0,811	0,858	0,914



Počet pólů Number of poles	Obj. číslo Order No.	Typ Type	Provozní napětí [V] Operating voltage [V]	Frekvence [Hz] Frequency [Hz]	Úhel/barva Angle/color	Balení (ks) Packaging (pcs)
3 2p + E	24 248 15	UI 263-4 S + RU	100-130	50/60	4 ■	2
	24 248 16	UI 263-6 S + RU	200-250	50/60	6 ■	2
	24 248 17	UI 263-9 S + RU	380-415	50/60	9 ■	2
	24 248 18	UI 263-12 S + RU	—	50/60	12 ■	2
4 3p + E	24 248 19	UI 363-4 S + RU	100-130	50/60	4 ■	2
	24 248 20	UI 363-6 S + RU	400	50/60	6 ■	2
	24 248 21	UI 363-7 S + RU	480-500	50/60	7 ■	2
	24 248 22	UI 363-9 S + RU	230	50/60	9 ■	2
	24 248 23	UI 363-10 S + RU	>50	100-300	10 ■	2
	24 248 24	UI 363-11 S + RU	440-460	60	11 ■	2
	24 248 25	UI 463-2 S + RU	>50	>300-500	2 ■	2
5 3p + N + E	24 248 26	UI 463-4 S + RU	100-130	50/60	4 ■	2
	24 248 27	UI 463-5 S + RU	600-690	50/60	5 ■	2
	24 248 28	UI 463-6 S + RU	230/400	50/60	6 ■	2
	24 248 29	UI 463-7 S + RU	480-500	50/60	7 ■	2
	24 248 30	UI 463-9 S + RU	208-250	50/60	9 ■	2
	24 248 31	UI 463-11 S + RU	440-460	60	11 ■	2

BASIC - VODOTĚSNÁ ZÁSUVKA TYPU UI V+ RU 16 A / SOCKET WATERTIGHT TYPE UIV+RU 16 A

Pro vodič o průřezu: 1-2,5 mm², 1-4 mm² plný vodič
Krytí IP67

Pro montáž na stěnu s horním nebo zadním vstupem kabelů.

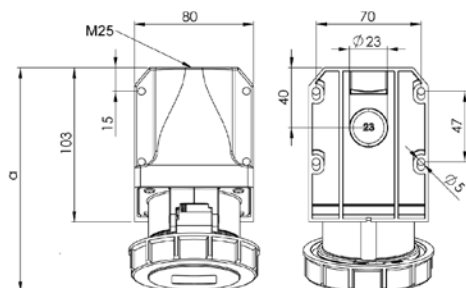
Connectable cable area 1-2,5 mm², 1-4 mm² solid cable
IP 67

For wall mount with cable entry from top and rear.



E24 248 37

	16 A	16 A	16 A
Počet pólů/ Number of poles	3	4	5
a	146	148	148
Hloubka/ Depth	96	99	102
M	25	25	25
Hmotnost (kg)/ Weight (kg)	0,231	0,252	0,276



Počet pólů Number of poles	Obj. číslo Order No.	Typ Type	Provozní napětí [V] Operating voltage [V]	Frekvence [Hz] Frequency [Hz]	Úhel/barva Angle/color	Balení (ks) Packaging (pcs)
3	24 248 32	UIV 216-4 S + RU	100-130	50/60	4 ■	5
2p + E	24 248 33	UIV 216-6 S + RU	200-250	50/60	6 ■	5
	24 248 34	UIV 216-9 S + RU	380-415	50/60	9 ■	5
4 3p + E	24 248 35	UIV 316-2 S + RU	>50	>300-500	2 ■	5
	24 248 36	UIV 316-4 S + RU	100-130	50/60	4 ■	5
	24 248 37	UIV 316-6 S + RU	400	50/60	6 ■	5
	24 248 38	UIV 316-7 S + RU	480-500	50/60	7 ■	5
	24 248 39	UIV 316-9 S + RU	230	50/60	9 ■	5
	24 248 40	UIV 316-10 S + RU	> 50	100-300	10 ■	5
	24 248 41	UIV 316-11 S + RU	440-460	60	11 ■	5
	5 3p + N + E	24 248 42	UIV 416-4 S + RU	100-130	50/60	4 ■
24 248 43		UIV 416-6 S + RU	230/400	50/60	6 ■	5
24 248 44		UIV 416-9 S + RU	208-250	50/60	9 ■	5
	24 248 45	UIV 416-11 S + RU	440-460	60	11 ■	5

BASIC - VODOTĚSNÁ ZÁSUVKA TYPU UI V+ RU 32 A / SOCKET WATERTIGHT TYPE UIV+RU 32 A

Pro vodič o průřezu: 2,5-6 mm², 2,5-10 mm² plný vodič
Krytí IP67

Pro montáž na stěnu s horním nebo zadním vstupem kabelů.

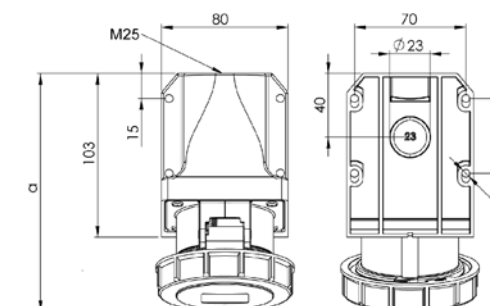
Connectable cable area 2,5-6 mm², 2,5-10 mm² solid cable
IP 67

For wall mount with cable entry from top and rear.



E24 248 52

	32 A	32 A	32 A
Počet pólů/ Number of poles	3	4	5
a	161	161	163
Hloubka/ Depth	108	108	112
M	25	25	25
Hmotnost (kg)/ Weight (kg)	0,316	0,320	0,356



Počet pólů Number of poles	Obj. číslo Order No.	Typ Type	Provozní napětí [V] Operating voltage [V]	Frekvence [Hz] Frequency [Hz]	Úhel/barva Angle/color	Balení (ks) Packaging (pcs)	
3	24 248 46	UIV 232-4 S + RU	100-130	50/60	4 ■	5	
2p + E	24 248 47	UIV 232-6 S + RU	200-250	50/60	6 ■	5	
	24 248 48	UIV 232-9 S + RU	380-415	50/60	9 ■	5	
4 3p + E	24 248 49	UIV 332-2 S + RU	>50	>300-500	2 ■	5	
	24 248 50	UIV 332-3 S + RU	380-440	50/60	3 ■	5	
	24 248 51	UIV 332-4 S + RU	100-130	50/60	4 ■	5	
	24 248 52	UIV 332-6 S + RU	400	50/60	6 ■	5	
	24 248 53	UIV 332-7 S + RU	480-500	50/60	7 ■	5	
	24 248 54	UIV 332-9 S + RU	230	50/60	9 ■	5	
	24 248 55	UIV 332-10 S + RU	>50	100-300	10 ■	5	
	24 248 56	UIV 332-11 S + RU	440-460	60	11 ■	5	
	5 3p + N + E	24 248 57	UIV 432-4 S + RU	100-130	50/60	4 ■	5
		24 248 58	UIV 432-6 S + RU	230/400	50/60	6 ■	5
24 248 59		UIV 432-9 S + RU	208-250	50/60	9 ■	5	
24 248 60		UIV 432-11 S + RU	440-460	60	11 ■	5	

BASIC - VODOTĚSNÁ ZÁSUVKA TYPU UI V+ RU 63 A / SOCKET WATERTIGHT TYPE UIV+RU 63 A

Pro vodič o průřezu: 6-16 mm², 6-25 mm² plný vodič
Krytí IP67

Pro montáž na stěnu s otočným podstavcem, pilotním kolíkem a možností přivedení více kabelů.

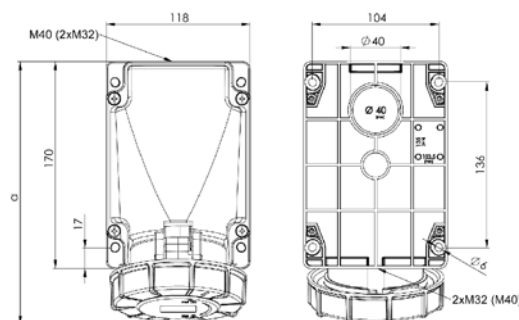
Connectable cable area 6-16 mm², 6-25 mm² solid cable
IP 67

Wall mount with multiple cable entry possibilities. With pilot.



E24 248 66

	63 A	63 A	63 A
Počet pólů/ Number of poles	3	4	5
a	213	213	213
Hloubka/ Depth	173	173	173
M	2x32 + 1x40	2x32 + 1x40	2x32 + 1x40
Hmotnost (kg)/ Weight (kg)	0,862	0,919	0,975



Počet pólů Number of poles	Obj. číslo Order No.	Typ Type	Provozní napětí [V] Operating voltage [V]	Frekvence [Hz] Frequency [Hz]	Úhel/barva Angle/color	Balení (ks) Packaging (pcs)
3	24 248 61	UIV 263-4 S + RU	100-130	50/60	4 ■	2
2p + E	24 248 62	UIV 263-6 S + RU	200-250	50/60	6 ■	2
	24 248 63	UIV 263-9 S + RU	380-415	50/60	9 ■	2
4	24 248 64	UIV 363-2 S + RU	>50	>300-500	2 ■	2
3p + E	24 248 65	UIV 363-4 S + RU	100-130	50/60	4 ■	2
	24 248 66	UIV 363-6 S + RU	400	50/60	6 ■	2
	24 248 67	UIV 363-7 S + RU	480-500	50/60	7 ■	2
	24 248 68	UIV 363-9 S + RU	230	50/60	9 ■	2
	24 248 69	UIV 363-10 S + RU	>50	100-300	10 ■	2
	24 248 70	UIV 363-11 S + RU	440-460	60	11 ■	2
5	24 248 71	UIV 463-4 S + RU	100-130	50/60	4 ■	2
3p + N + E	24 248 72	UIV 463-6 S + RU	230/400	50/60	6 ■	2
	24 248 73	UIV 463-9 S + RU	208-250	50/60	9 ■	2
	24 248 74	UIV 463-11 S + RU	440-460	60	11 ■	2

BASIC - VODOTĚSNÁ ZÁSUVKA TYPU UI V+ RU 125 A / SOCKET WATERTIGHT TYPE UIV+RU 125 A

Pro vodič o průřezu: 5x50 mm² do svorky, 16-50 mm² pohyblivý a 16-70 mm² plný vodič
Krytí IP67

Příslušenství: svorkovnice Cu 5x50mm²

Pro montáž na stěnu s otočným podstavcem, pilotním kolíkem a možností přivedení více kabelů.

Connectable cable area 5x50mm² to terminal, 16-50 mm² flex cable and 16-70 mm² solid cable
IP 67

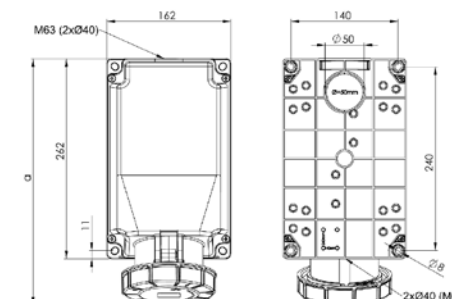
Accessories: Cu terminal 5x50mm²

Wall mount with multiple cable entry possibilities. With pilot.



E24 248 80

	125 A	125 A	125 A
Počet pólů/ Number of poles	3	4	5
a	322	322	322
Hloubka/ Depth	205	205	205
M	1x63 + 2x40	1x63 + 2x40	1x63 + 2x40
Hmotnost (kg)/ Weight (kg)	1,912	1,974	2,024



Počet pólů Number of poles	Obj. číslo Order No.	Typ Type	Provozní napětí [V] Operating voltage [V]	Frekvence [Hz] Frequency [Hz]	Úhel/barva Angle/color	Balení (ks) Packaging (pcs)
3	24 248 75	UIV 2125-4 S + RU	100-130	50/60	4 ■	1
2p + E	24 248 76	UIV 2125-6 S + RU	200-250	50/60	6 ■	1
	24 248 77	UIV 2125-9 S + RU	380-415	50/60	9 ■	1
4	24 248 78	UIV 3125-2 S + RU	>50	>300-500	2 ■	1
3p + E	24 248 79	UIV 3125-4 S + RU	100-130	50/60	4 ■	1
	24 248 80	UIV 3125-6 S + RU	400	50/60	6 ■	1
	24 248 81	UIV 3125-7 S + RU	480-500	50/60	7 ■	1
	24 248 82	UIV 3125-9 S + RU	230	50/60	9 ■	1
	24 248 83	UIV 3125-10 S + RU	>50	100-300	10 ■	1
	24 248 84	UIV 3125-11 S + RU	440-460	60	11 ■	1
5	24 248 85	UIV 4125-4 S + RU	100-130	50/60	4 ■	1
3p + N + E	24 248 86	UIV 4125-6 S + RU	230/400	50/60	6 ■	1
	24 248 87	UIV 4125-9 S + RU	208-250	50/60	9 ■	1
	24 248 88	UIV 4125-11 S + RU	440-460	60	11 ■	1

BASIC - PANELOVÁ ZÁSUVKA 16 A / PANEL SOCKET 16 A

Pro vodič o průřezu: 1-2,5 mm², 1-4 mm² plný vodič
Krytí IP44

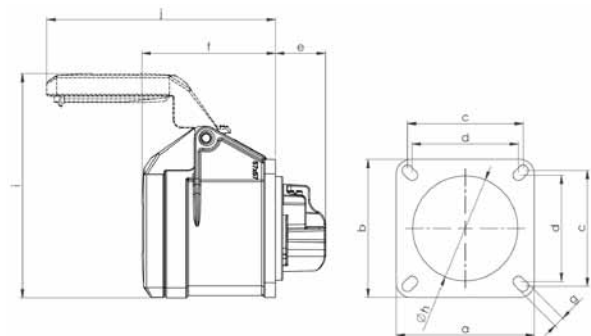
S malou rovnou deskou pro montáž na panel.

Connectable cable area 1-2,5 mm², 1-4 mm² solid cable
IP 44

With straight, small mounting plate for panel mount.



E24 248 91



	16 A
Počet pólů/ Number of poles	3
a	57
c	44-47
Hmotnost (kg)/ Weight (kg)	0,098

Počet pólů Number of poles	Obj. číslo Order No.	Typ Type	Provozní napětí [V] Operating voltage [V]	Frekvence [Hz] Frequency [Hz]	Úhel/barva Angle/color	Balení (ks) Packaging (pcs)
3 2p + E	24 248 89	UIL 216-4 S	100-130	50/60	4 ■	10
	24 248 90	UIL 216-6 S	200-250	50/60	6 ■	10

BASIC - PANELOVÁ ZÁSUVKA TYPU UI 16 A / PANEL SOCKET TYPE UI 16 A

Pro vodič o průřezu: 1-2,5 mm², 1-4 mm² plný vodič
Krytí IP44

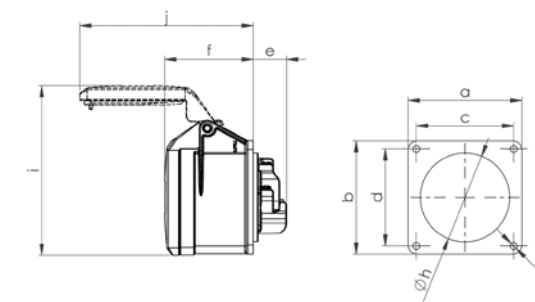
S rovnou deskou pro montáž na panel.

Connectable cable area 1-2,5 mm², 1-4 mm² solid cable
IP 44

With straight mounting plate for panel mount.



E24 248 09



	16 A	16 A	16 A
Počet pólů/ Number of poles	3	4	5
a	70	70	70
b	70	70	70
c	60	60	60
d	60	60	60
e	21	21	21
f	55	55	55
g	4,5	4,5	4,5
h	43	45	55
Hmotnost (kg)/ Weight (kg)	0,113	0,120	0,137

Počet pólů Number of poles	Obj. číslo Order No.	Typ Type	Provozní napětí [V] Operating voltage [V]	Frekvence [Hz] Frequency [Hz]	Úhel/barva Angle/color	Balení (ks) Packaging (pcs)
3 2p + E	24 248 91	UI 216-2 S	>50	>300-500	2 ■	10
	24 248 92	UI 216-3 S	>50-250	DC	3 ■	10
	24 248 93	UI 216-4 S	100-130	50/60	4 ■	10
	24 248 94	UI 216-6 S	200-250	50/60	6 ■	10
	24 248 95	UI 216-9 S	380-415	50/60	9 ■	10
	24 248 96	UI 216-12 S	⊖⊕	50/60	12 ■	10
4 3p + E	24 248 97	UI 316-2 S	>50	>300-500	2 ■	10
	24 248 98	UI 316-3 S	380-440	50-60	3 ■	10
	24 248 99	UI 316-4 S	100-130	50/60	4 ■	10
	24 249 00	UI 316-6 S	400	50/60	6 ■	10
	24 249 01	UI 316-7 S	480-500	50/60	7 ■	10
	24 249 02	UI 316-9 S	230	50/60	9 ■	10
	24 249 03	UI 316-10 S	>50	100-300	10 ■	10
	24 249 04	UI 316-11 S	440-460	60	11 ■	10
5 3p + N + E	24 249 05	UI 416-2 S	>50	>300-500	2 ■	10
	24 249 06	UI 416-3 S	380-440	50-60	3 ■	10
	24 249 07	UI 416-4 S	100-130	50/60	4 ■	10
	24 249 08	UI 416-5 S	600-690	50/60	5 ■	10
	24 249 09	UI 416-6 S	230/400	50/60	6 ■	10
	24 249 10	UI 416-7 S	480-500	50/60	7 ■	10
	24 249 11	UI 416-9 S	208-250	50/60	9 ■	10
	24 249 12	UI 416-11 S	440-460	60	11 ■	10

BASIC - PANELOVÁ ZÁSUVKA TYPU UI 32 A / PANEL SOCKET TYPE UI 32 A

Pro vodič o průřezu: 2,5-6 mm², 2,5-10 mm² plný vodič
Krytí IP44

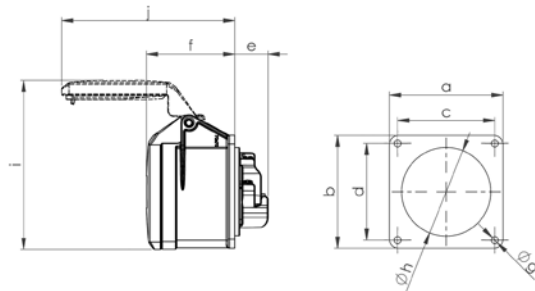
S rovnou deskou pro montáž na panel.

Connectable cable area 2,5-6 mm², 2,5-10 mm² solid cable
IP 44

With straight mounting plate for panel mount.



E24 249 30



	32 A	32 A	32 A
Počet pólů/ Number of poles	3	4	5
a	70	70	70
b	70	70	70
c	60	60	60
d	60	60	60
e	23	23	23
f	67	67	67
g	5,5	5,5	5,5
h	55	55	58
Hmotnost (kg)/ Weight (kg)	0,164	0,181	0,213

Počet pólů Number of poles	Obj. číslo Order No.	Typ Type	Provozní napětí [V] Operating voltage [V]	Frekvence [Hz] Frequency [Hz]	Úhel/barva Angle/color	Balení (ks) Packaging (pcs)
3 2p + E	24 249 13	UI 232-2 S	>50	>300-500	2 ■	10
	24 249 14	UI 232-4 S	100-130	50/60	4 ■	10
	24 249 15	UI 232-6 S	200-250	50/60	6 ■	10
	24 249 16	UI 232-9 S	380-415	50/60	9 ■	10
	24 249 17	UI 232-12 S	⊖⊖	50/60	12 ■	10
4 3p + E	24 249 18	UI 332-2 S	>50	>300-500	2 ■	10
	24 249 19	UI 332-3 S	380-440	50-60	3 ■	10
	24 249 20	UI 332-4 S	100-130	50/60	4 ■	10
	24 249 21	UI 332-6 S	400	50/60	6 ■	10
	24 249 22	UI 332-7 S	480-500	50/60	7 ■	10
	24 249 23	UI 332-9 S	230	50/60	9 ■	10
	24 249 24	UI 332-10 S	>50	100-300	10 ■	10
	24 249 25	UI 332-11 S	440-460	60	11 ■	10
5 3p + N + E	24 249 26	UI 432-2 S	>50	>300-500	2 ■	10
	24 249 27	UI 432-3 S	380-440	50-60	3 ■	10
	24 249 28	UI 432-4 S	100-130	50/60	4 ■	10
	24 249 29	UI 432-5 S	600-690	50/60	5 ■	10
	24 249 30	UI 432-6 S	230/400	50/60	6 ■	10
	24 249 31	UI 432-7 S	480-500	50/60	7 ■	10
	24 249 32	UI 432-9 S	208-250	50/60	9 ■	10
	24 249 33	UI 432-11 S	440-460	60	11 ■	10

BASIC - PANELOVÁ ZÁSUVKA TYPU UI 63 A / PANEL SOCKET TYPE UI 63 A

Pro vodič o průřezu: 6-16 mm², 6-25 mm² plný vodič
Krytí IP44

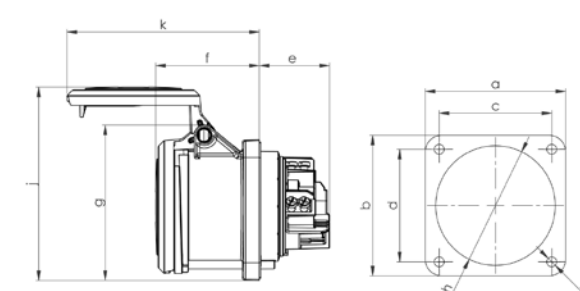
S rovnou deskou pro montáž na panel.

Connectable cable area 6-16 mm², 6-25 mm² solid cable
IP 44

With straight mounting plate for panel mount.



E24 249 49



	63 A	63 A	63 A
Počet pólů/ Number of poles	3	4	5
a+b	100	100	100
c+d	80	80	80
e	50	50	50
f	74	74	74
g	114	114	114
h	85	85	85
i	7	7	7
j	138	138	138
Hmotnost (kg)/ Weight (kg)	0,490	0,522	0,688

Počet pólů Number of poles	Obj. číslo Order No.	Typ Type	Provozní napětí [V] Operating voltage [V]	Frekvence [Hz] Frequency [Hz]	Úhel/barva Angle/color	Balení (ks) Packaging (pcs)	
3 2p + E	24 249 34	UI 263-4 S	100-130	50/60	4 ■	2	
	24 249 35	UI 263-6 S	200-250	50/60	6 ■	2	
	24 249 36	UI 263-9 S	380-415	50/60	9 ■	2	
	24 249 37	UI 263-12 S	⊖⊖	50/60	12 ■	2	
4 3p + E	24 249 38	UI 363-3 S	380-440	50/60	3 ■	2	
	24 249 39	UI 363-4 S	100-130	50/60	4 ■	2	
	24 249 40	UI 363-5 S	600-660	50/60	5 ■	2	
	24 249 41	UI 363-6 S	400	50/60	6 ■	2	
	24 249 42	UI 363-7 S	480-500	50/60	7 ■	2	
	24 249 43	UI 363-9 S	230	50/60	9 ■	2	
	24 249 44	UI 363-10 S	>50	100-130	10 ■	2	
	24 249 45	UI 363-11 S	440-460	60	11 ■	2	
	5 3p + N + E	24 249 46	UI 463-2 S	>50	>300-500	2 ■	2
		24 249 47	UI 463-4 S	100-130	50/60	4 ■	2
24 249 48		UI 463-5 S	600-690	50/60	5 ■	2	
24 249 49		UI 463-6 S	230/400	50/60	6 ■	2	
24 249 50		UI 463-7 S	480-500	50/60	7 ■	2	
24 249 51		UI 463-9 S	208-250	50/60	9 ■	2	
24 249 52		UI 463-11 S	440-460	60	11 ■	2	

BASIC - PANELOVÁ ZÁSUVKA TYPU UIV 16 A / PANEL SOCKET TYPE UIV 16 A

Pro vodič o průřezu: 1-2,5 mm², 1-4 mm² plný vodič
Krytí IP67

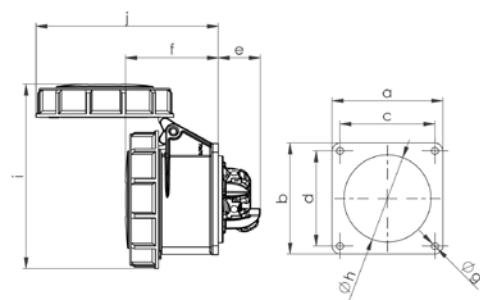
Vodotěsné provedení s rovnou deskou pro montáž na panel.

Connectable cable area 1-2,5 mm², 1-4 mm² solid cable
IP 67

Watertight with straight mounting plate for panel mount.



E24 249 64



	16 A	16 A	16 A
Počet pólů/ Number of poles	3	4	5
a+b	70	70	70
c+d	60	60	60
e	21	21	21
f	56	57	59
g	4,4	4,4	4,4
h	43	45	45
i	102	108	117
j	101	109	115
Hmotnost (kg)/ Weight (kg)	0,134	0,147	0,166

Počet pólů Number of poles	Obj. číslo Order No.	Typ Type	Provozní napětí [V] Operating voltage [V]	Frekvence [Hz] Frequency [Hz]	Úhel/barva Angle/color	Balení (ks) Packaging (pcs)
3	24 249 53	UIV 216-4 S	100-130	50/60	4 ■	10
2p + E	24 249 54	UIV 216-6 S	200-250	50/60	6 ■	10
	24 249 55	UIV 216-9 S	380-415	50/60	9 ■	10
4	24 249 56	UIV 316-2 S	>50	>300-500	2 ■	10
	24 249 57	UIV 316-4 S	100-130	50/60	4 ■	10
	24 249 58	UIV 316-6 S	400	50/60	6 ■	10
	24 249 59	UIV 316-7 S	420-500	50/60	7 ■	10
	24 249 60	UIV 316-9 S	230	50/60	9 ■	10
	24 249 61	UIV 316-10 S	>50	100-300	10 ■	10
	24 249 62	UIV 316-11 S	440-460	60	11 ■	10
5	24 249 63	UIV 416-4 S	100-130	50/60	4 ■	10
	24 249 64	UIV 416-6 S	230/400	50/60	6 ■	10
	24 249 65	UIV 416-9 S	208-250	50/60	9 ■	10
	24 249 66	UIV 416-11 S	440-460	60	11 ■	10

BASIC - PANELOVÁ ZÁSUVKA TYPU UIV 32 A / PANEL SOCKET TYPE UIV 32 A

Pro vodič o průřezu: 2,5-6 mm², 2,5-10 mm² plný vodič
Krytí IP67

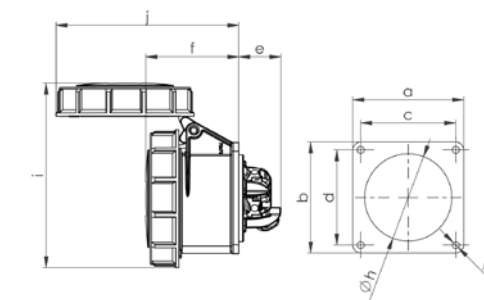
Vodotěsné provedení s rovnou deskou pro montáž na panel.

Connectable cable area 2,5-6 mm², 2,5-10 mm² solid cable
IP 67

Watertight with straight mounting plate for panel mount.



E24 249 79



	32 A	32 A	32 A
Počet pólů/ Number of poles	3	4	5
a+b	70	70	70
c+d	60	60	60
e	23	23	23
f	69	69	71
g	4,4	4,4	4,4
h	55	55	56
i	122	122	130
j	130	130	136
Hmotnost (kg)/ Weight (kg)	0,197	0,215	0,250

Počet pólů Number of poles	Obj. číslo Order No.	Typ Type	Provozní napětí [V] Operating voltage [V]	Frekvence [Hz] Frequency [Hz]	Úhel/barva Angle/color	Balení (ks) Packaging (pcs)
3	24 249 67	UIV 232-4 S	100-130	50/60	4 ■	10
2p + E	24 249 68	UIV 232-6 S	200-250	50/60	6 ■	10
	24 249 69	UIV 232-9 S	380-415	50/60	9 ■	10
4	24 249 70	UIV 332-2 S	>50	>300-500	2 ■	10
	24 249 71	UIV 332-3 S	380-440	50/60	3 ■	10
	24 249 72	UIV 332-4 S	100-130	50/60	4 ■	10
	24 249 73	UIV 332-6 S	400	50/60	6 ■	10
	24 249 74	UIV 332-7 S	480-500	50/60	7 ■	10
	24 249 75	UIV 332-9 S	230	50/60	9 ■	10
	24 249 76	UIV 332-10 S	>50	100-300	10 ■	10
	24 249 77	UIV 332-11 S	440-460	60	11 ■	10
	5	24 249 78	UIV 432-4 S	100-130	50/60	4 ■
24 249 79		UIV 432-6 S	230/400	50/60	6 ■	10
24 249 80		UIV 432-9 S	208-250	50/60	9 ■	10
24 249 81		UIV 432-11 S	440-460	60	11 ■	10

BASIC - PANELOVÁ ZÁSUVKA TYPU UIV 63 A / PANEL SOCKET TYPE UIV 63 A

Pro vodič o průřezu: 6-25 mm²
Krytí IP67

Vodotěsné provedení s rovnou deskou a pilotním kolíkem pro montáž na panel.
Uzavřené těsnění.

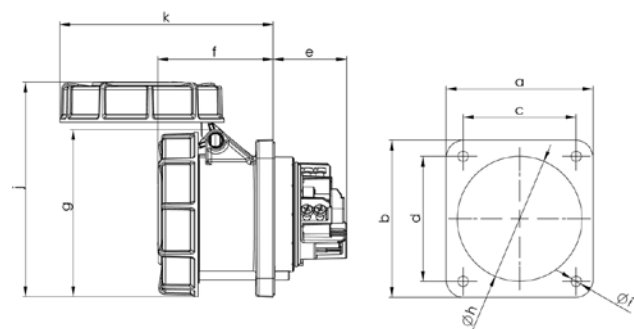
Connectable cable area 6-25 mm²
IP 67

Watertight with straight mounting plate and pilot for panel mount.
Gasket enclosed.



E24 249 92

	63 A	63 A	63 A
Počet pólů/ Number of poles	3	4	5
a	100	100	100
b	100	100	100
c	80	80	80
d	80	80	80
e	50	50	50
f	80	80	80
g	114	114	114
h	85	85	85
i	7	7	7
j	147	147	147
k	146	146	146
Hmotnost (kg)/ Weight (kg)	0,490	0,522	0,668



Počet pólů Number of poles	Obj. číslo Order No.	Typ Type	Provozní napětí [V] Operating voltage [V]	Frekvence [Hz] Frequency [Hz]	Úhel/barva Angle/color	Balení (ks) Packaging (pcs)
3	24 249 82	UIV 263-4 S	100-130	50/60	4 ■	2
2p + E	24 249 83	UIV 263-6 S	200-250	50/60	6 ■	2
	24 249 84	UIV 263-9 S	380-415	50/60	9 ■	2
	24 249 85	UIV 263-12 S	~	50/60	12 ■	2
4 3p + E	24 249 86	UIV 363-4 S	100-130	50/60	4 ■	2
	24 249 87	UIV 363-6 S	400	50/60	6 ■	2
	24 249 88	UIV 363-7 S	480-500	50/60	7 ■	2
	24 249 89	UIV 363-9 S	230	50/60	9 ■	2
	24 249 90	UIV 363-11 S	440-460	60	11 ■	2
5 3p + N + E	24 249 91	UIV 463-4 S	100-130	50/60	4 ■	2
	24 249 92	UIV 463-6 S	230/400	50/60	6 ■	2
	24 249 93	UIV 463-7 S	480-500	50/60	7 ■	2
	24 249 94	UIV 463-9 S	208-250	50/60	9 ■	2
	24 249 95	UIV 463-11 S	440-460	60	11 ■	2

BASIC - PANELOVÁ ZÁSUVKA TYPU UIV 125 A / PANEL SOCKET TYPE UIV 125 A

Pro vodič o průřezu: 16-50 mm², 16-70 mm² plný vodič
Krytí IP67

Vodotěsné provedení s rovnou deskou a pilotním kolíkem pro montáž na panel.
Uzavřené těsnění.

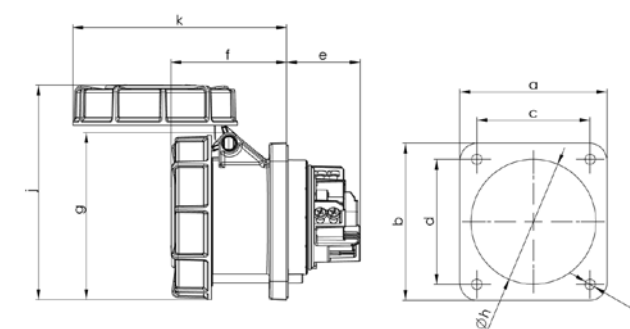
Connectable cable area 16-50 mm², 16-70 mm² solid cable
IP 67

Watertight with straight mounting plate and pilot for panel mount.
Gasket enclosed.



E24 250 07

	125 A	125 A	125 A
Počet pólů/ Number of poles	3	4	5
a	120	120	120
b	120	120	120
c	100	100	100
d	100	100	100
e	48	48	48
f	101	101	101
g	126	126	126
h	90	90	90
i	8	8	8
j	159	159	159
k	179	179	179
Hmotnost (kg)/ Weight (kg)	0,743	0,879	0,974



Počet pólů Number of poles	Obj. číslo Order No.	Typ Type	Provozní napětí [V] Operating voltage [V]	Frekvence [Hz] Frequency [Hz]	Úhel/barva Angle/color	Balení (ks) Packaging (pcs)
3	24 249 96	UIV 2125-4 S	100-130	50/60	4 ■	2
2p + E	24 249 97	UIV 2125-6 S	200-250	50/60	6 ■	2
	24 249 98	UIV 2125-9 S	380-415	50/60	9 ■	2
4 3p + E	24 249 99	UIV 3125-2 S	>50	>300-500	2 ■	2
	24 250 00	UIV 3125-4 S	100-130	50/60	4 ■	2
	24 250 01	UIV 3125-6 S	400	50/60	6 ■	2
	24 250 02	UIV 3125-7 S	480-500	50/60	7 ■	2
	24 250 03	UIV 3125-9 S	230	50/60	9 ■	2
5 3p + N + E	24 250 04	UIV 3125-10 S	>50	100-300	10 ■	2
	24 250 05	UIV 3125-11 S	440-460	60	11 ■	2
	24 250 06	UIV 4125-4 S	100-130	50/60	4 ■	2
3p + N + E	24 250 07	UIV 4125-6 S	230/400	50/60	6 ■	2
	24 250 08	UIV 4125-9 S	208-250	50/60	9 ■	2
	24 250 09	UIV 4125-11 S	440-460	60	11 ■	2

BASIC - ZÁSUVKA BEZ NEBO SE ZÁMKEM 16 A / SOCKET WITH/WITHOUT KEY LOCK 16 A

Pro vodič o průřezu: UAB a UA 1-2,5 mm², 1-4 mm² plný vodič
Krytí IP44

Voděodolné provedení pro montáž na zeď nebo na panel.
Dodává se také s kabelovou průchodkou nebo může být vybavena zámkem.

Connectable cable area 1-2,5 mm², 1-4 mm² solid cable
IP 44

Watertight for wall or panel mount. Delivered with cable gland.
Can be equipped with key lock.

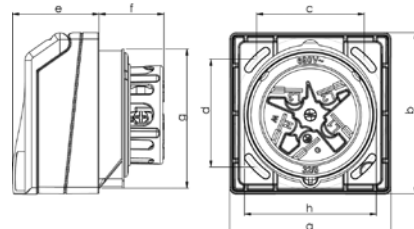


E24 250 13

E24 250 11

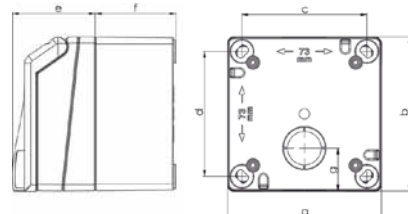
Zásuvka typu UA
Socket type UA

	16 A	
Počet pólů/ Number of poles	3	5
a+b	90	90
c+d	60	60
e	23	24
f	49	49
g	66	69
h	63	63
Hmotnost (kg)/ Weight (kg)	0,194	0,247



Zásuvka typu UAB
Socket type UAB

	16 A	
Počet pólů/ Number of poles	3	5
a+b	90	90
c+d	73	73
e	47	47
f	49	49
g	25	25
h	-	-
Hmotnost (kg)/ Weight (kg)	0,282	0,335



Počet pólů Number of poles	Obj. číslo Order No.	Typ Type	Provozní napětí [V] Operating voltage [V]	Frekvence [Hz] Frequency [Hz]	Úhel/barva Angle/color	Balení (ks) Packaging (pcs)
ZÁSUVKY UAB 16 A PRO POVRCHOVOU MONTÁŽ / WALL OUTLET UAB 16A FOR SURFACE MOUNT						
3/ 2p + E	24 250 10	UAB 216-6 S	200-250	50/60	6 ■	6
5/ 3p+N+E	24 250 11	UAB 416-6 S	200-250	50/60	6 ■	6
ZÁSUVKY UA 16A PRO ZAPUŠTĚNOU MONTÁŽ / WALL OUTLET UA 16A FOR FLUSH MOUNT						
3/ 2p + E	24 250 12	UA 216-6 S	230/400	50/60	6 ■	6
5/ 3p+N+E	24 250 13	UA 416-6 S	230/400	50/60	6 ■	6

Zámek a klíč pro montáž do UAB / UA.

K dispozici ve dvou verzích, jedna s unikátním klíčem pro každý zámek (system lock), a jeden, kde je stejný klíč pro všechny zámky (basic lock).

Lock and key for mounting in UAB/UA.

Available in two versions, one with an unique key for each lock (system lock) and one where the same key fits all locks (basic lock).



Rychlá a snadná montáž zámku odstraněním Záslepky.

Fast and easy lock installation by removing locking plug.



ZÁMEK A KLÍČ TYPY UALL A UALS / LOCK AND KEY TYPE UALL AND UALS

Obj. číslo Order No.	Typ Type	Balení (ks) Packaging (pcs)
24 250 14	UALL Stejný klíč pro všechny zámky. / Same key to all delivered locks.	1
24 250 15	UALS Systémový klíč, unikátní klíč ke každému zámku. / System key, unique key to every lock.	1

BASIC - PANELOVÁ ZÁSUVKA TYPY UIS 16 A / PANEL SOCKET TYPE UIS 16 A

Pro vodič o průřezu: 1-2,5 mm², 1-4 mm² plný vodič
Krytí IP44

Se šikmou deskou pro montáž na panel.

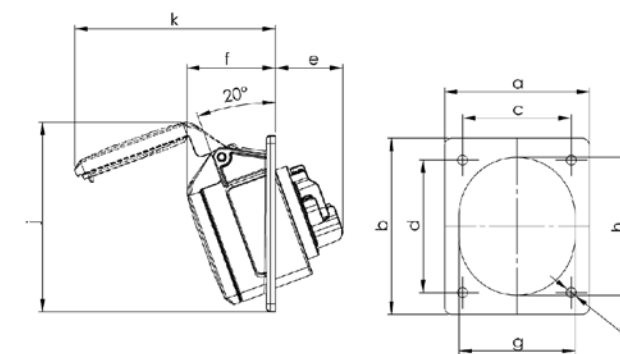
Connectable cable area 1-2,5 mm², 1-4 mm² solid cable
IP 44

With angled mounting plate for panel mount.



E24 250 35

	16 A	16 A	16 A
Počet pólů/ Number of poles	3	4	5
a	70	70	80
b	85	85	97
c	50	50	60
d	65	65	73
e	38	38	38
f	47	47	49
g	51	56	65
h	61	67	76
i	5,5	5,5	5,5
j	93	96	105
k	97	104	111
Hmotnost (kg)/ Weight (kg)	0,112	0,117	0,144



Počet pólů Number of poles	Obj. číslo Order No.	Typ Type	Provozní napětí [V] Operating voltage [V]	Frekvence [Hz] Frequency [Hz]	Úhel/barva Angle/color	Balení (ks) Packaging (pcs)	
3 2p + E	24 250 16	UIS 216-2 S	>50	>300-500	2 ■	10	
	24 250 17	UIS 216-3 S	>50-250	DC	3 ■	10	
	24 250 18	UIS 216-4 S	100-130	50/60	4 ■	10	
	24 250 19	UIS 216-5 S	277	60	5 ■	10	
	24 250 20	UIS 216-6 S	200-250	50/60	6 ■	10	
	24 250 21	UIS 216-7 S	480-500	50/60	7 ■	10	
	24 250 22	UIS 216-9 S	380-415	50/60	9 ■	10	
	24 250 23	UIS 216-12 S	⊖	50/60	12 ■	10	
	4 3p + E	24 250 24	UIS 316-2 S	>50	>300-500	2 ■	10
		24 250 25	UIS 316-3 S	380-440	50/60	3 ■	10
24 250 26		UIS 316-4 S	100-130	50-60	4 ■	10	
24 250 27		UIS 316-6 S	400	50/60	6 ■	10	
24 250 28		UIS 316-7 S	480-500	50/60	7 ■	10	
24 250 29		UIS 316-9 S	230	50/60	9 ■	10	
24 250 30		UIS 316-10 S	>50	100-300	10 ■	10	
24 250 31		UIS 316-11 S	440-460	60	11 ■	10	
5 3p + N + E		24 250 32	UIS 416-2 S	>50	>300-500	2 ■	10
		24 250 33	UIS 416-3 S	380-440	50-60	3 ■	10
	24 250 34	UIS 416-4 S	100-130	50/60	4 ■	10	
	24 250 35	UIS 416-6 S	230/400	50/60	6 ■	10	
	24 250 36	UIS 416-7 S	480-500	50/60	7 ■	10	
	24 250 37	UIS 416-9 S	208-250	50/60	9 ■	10	
	24 250 38	UIS 416-11 S	440-460	60	11 ■	10	

BASIC - PANELOVÁ ZÁSUVKA TYPU UIS 32 A / PANEL SOCKET TYPE UIS 32 A

Pro vodič o průřezu: 2,5-6 mm², 2,5-10 mm² plný vodič
Krytí IP44

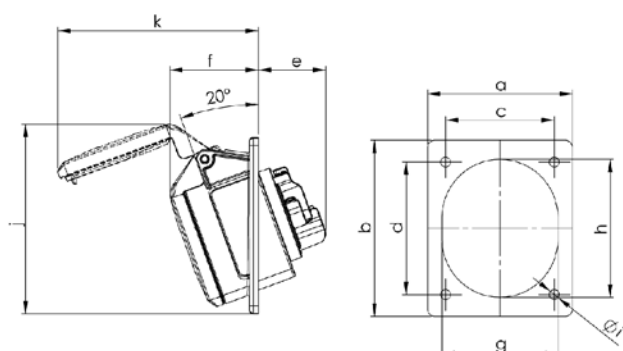
Se šikmou deskou pro montáž na panel.

Connectable cable area 2,5-6 mm², 2,5-10 mm² solid cable
IP 44

With angled mounting plate for panel mount.



E24 250 48



	32 A	32 A	32 A
Počet pólů/ Number of poles	3	4	5
a	80	80	80
b	97	97	97
c	60	60	60
d	73	73	73
e	48	48	48
f	54	54	55
g	65	65	70
h	75	75	80
i	5,5	5,5	5,5
j	105	105	110
k	119	119	125
Hmotnost (kg)/ Weight (kg)	0,198	0,222	0,250

Počet pólů Number of poles	Obj. číslo Order No.	Typ Type	Provozní napětí [V] Operating voltage [V]	Frekvence [Hz] Frequency [Hz]	Úhel/barva Angle/color	Balení (ks) Packaging (pcs)
3 2p + E	24 250 39	UIS 232-2 S	>50	>300-500	2 ■	10
	24 250 40	UIS 232-4 S	100-130	50/60	4 ■	10
	24 250 41	UIS 232-6 S	200-250	50/60	6 ■	10
	24 250 42	UIS 232-7 S	480-500	50/60	7 ■	10
	24 250 43	UIS 232-9 S	380-415	50/60	9 ■	10
	24 250 44	UIS 232-12 S	⊖⊖	50/60	12 ■	10
4 3p + E	24 250 45	UIS 332-2 S	>50	>300-500	2 ■	10
	24 250 46	UIS 332-3 S	380-440	50-60	3 ■	10
	24 250 47	UIS 332-4 S	100-130	50/60	4 ■	10
	24 250 48	UIS 332-6 S	400	50/60	6 ■	10
	24 250 49	UIS 332-7 S	480-500	50/60	7 ■	10
	24 250 50	UIS 332-9 S	230	50/60	9 ■	10
	24 250 51	UIS 332-10 S	>50	100-300	10 ■	10
	24 250 52	UIS 332-11 S	440-460	60	11 ■	10
5 3p + N + E	24 250 53	UIS 432-2 S	>50	>300-500	2 ■	10
	24 250 54	UIS 432-3 S	380-440	50-60	3 ■	10
	24 250 55	UIS 432-4 S	100-130	50/60	4 ■	10
	24 250 56	UIS 432-6 S	230/400	50/60	6 ■	10
	24 250 57	UIS 432-7 S	480-500	50/60	7 ■	10
	24 250 58	UIS 432-9 S	208-250	50/60	9 ■	10
	24 250 59	UIS 432-11 S	440-460	60	11 ■	10

BASIC - ZÁSUVKA TYPU UIS 63 A / PANEL SOCKET TYPE UIS 63 A

Pro vodič o průřezu: 6-16 mm², 6-25 mm² plný vodič
Krytí IP44

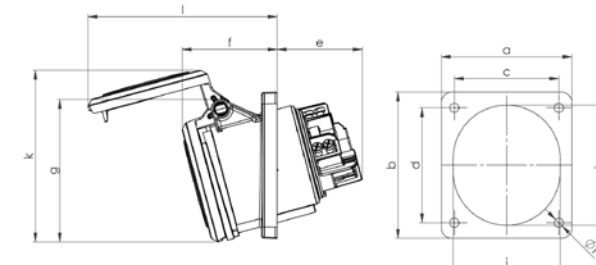
Se šikmou deskou pro montáž na panel.

Connectable cable area 6-16 mm², 6-25 mm² solid cable
IP 44

With angled mounting plate for panel mount.



E24 250 71



	63 A	63 A	63 A
Počet pólů/ Number of poles	3	4	5
a	100	100	100
b	112	112	112
c	80	80	80
d	88	88	88
e	64	64	64
f	73	73	73
g	110	110	110
h	92	92	92
i	7	7	7
j	82	82	82
k	132	132	132
l	145	145	145
Hmotnost (kg)/ Weight (kg)	0,198	0,222	0,250

Počet pólů Number of poles	Obj. číslo Order No.	Typ Type	Provozní napětí [V] Operating voltage [V]	Frekvence [Hz] Frequency [Hz]	Úhel/barva Angle/color	Balení (ks) Packaging (pcs)
3 2p + E	24 250 60	UIS 263-4 S	100-130	50/60	4 ■	2
	24 250 61	UIS 263-6 S	200-250	50/60	6 ■	2
	24 250 62	UIS 263-9 S	380-415	50/60	9 ■	2
	24 250 63	UIS 263-12 S	⊖⊖	50/60	12 ■	2
4 3p + E	24 250 64	UIS 363-4 S	100-130	50/60	4 ■	2
	24 250 65	UIS 363-6 S	400	50/60	6 ■	2
	24 250 66	UIS 363-7 S	480-500	50/60	7 ■	2
	24 250 67	UIS 363-9 S	230	50/60	9 ■	2
	24 250 68	UIS 363-11 S	440-460	60	11 ■	2
5 3p + N + E	24 250 69	UIS 463-2 S	>50	>300-500	2 ■	2
	24 250 70	UIS 463-4 S	100-130	50/60	4 ■	2
	24 250 71	UIS 463-6 S	230/400	50/60	6 ■	2
	24 250 72	UIS 463-7 S	480-500	50/60	7 ■	2
	24 250 73	UIS 463-9 S	208-250	50/60	9 ■	2
	24 250 74	UIS 463-11 S	440-460	60	11 ■	2

BASIC - PANELOVÁ ZÁSUVKA TYPU UISV 16 A / PANEL SOCKET TYPE UISV 16 A

Pro vodič o průřezu: 1-2,5 mm², 1-4 mm² plný vodič
Krytí IP67
Příslušenství: těsnění

Vodotěsné provedení se šikmou deskou pro montáž na panel.

Connectable cable area 1-2,5 mm², 1-4 mm² solid cable

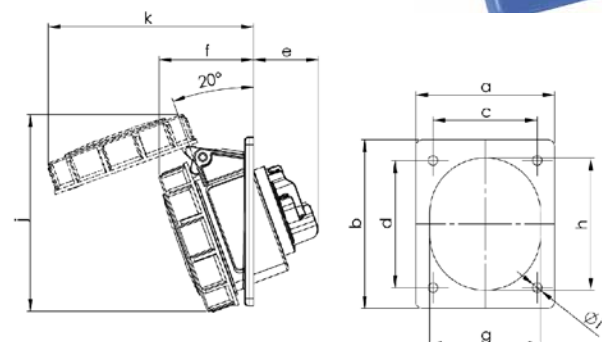
IP 67

Accessories: gasket

Watertight with angled mounting plate for panel mount.



E24 250 76



	16 A	16 A	16 A
Počet pólů/ Number of poles	3	4	5
a	70	70	80
b	85	85	97
c	50	50	60
d	65	65	73
e	38	38	39
f	49	50	54
g	51	56	65
h	61	67	76
i	5,5	5,5	5,5
Hmotnost (kg)/ Weight (kg)	0,124	0,141	0,168

Počet pólů Number of poles	Obj. číslo Order No.	Typ Type	Provozní napětí [V] Operating voltage [V]	Frekvence [Hz] Frequency [Hz]	Úhel/barva Angle/color	Balení (ks) Packaging (pcs)
3	24 250 75	UISV 216-4 S	100-130	50/60	4 ■	10
2p + E	24 250 76	UISV 216-6 S	200-250	50/60	6 ■	10
	24 250 77	UISV 216-9 S	380-415	50/60	9 ■	10
4	24 250 78	UISV 316-2 S	>50	>300-500	2 ■	10
3p + E	24 250 79	UISV 316-4 S	100-130	50/60	4 ■	10
	24 250 80	UISV 316-6 S	400	50/60	6 ■	10
	24 250 81	UISV 316-7 S	480-500	50/60	7 ■	10
	24 250 82	UISV 316-9 S	230	50/60	9 ■	10
	24 250 83	UISV 316-10 S	>50	100-300	10 ■	10
	24 250 84	UISV 316-11 S	440-460	60	11 ■	10
5	24 250 85	UISV 416-4 S	100-130	50/60	4 ■	10
3p + N + E	24 250 86	UISV 416-6 S	230/400	50/60	6 ■	10
	24 250 87	UISV 416-9 S	208-250	50/60	9 ■	10
	24 250 88	UISV 416-11 S	440-460	60	11 ■	10

BASIC - PANELOVÁ ZÁSUVKA TYPU UISV 32 A / PANEL SOCKET TYPE UISV 32 A

Pro vodič o průřezu: 1-2,5 mm², 1-4 mm² plný vodič
Krytí IP67
Příslušenství: těsnění

Vodotěsné provedení se šikmou deskou pro montáž na panel.

Connectable cable area 1-2,5 mm², 1-4 mm² solid cable

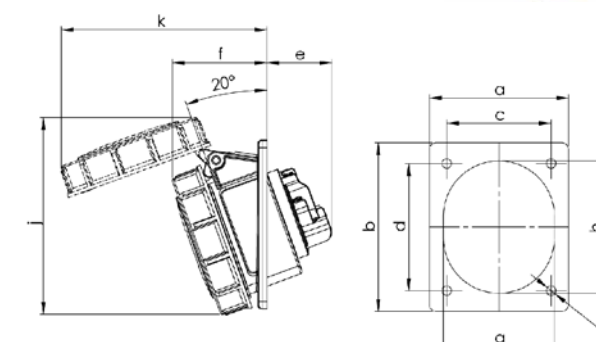
IP 67

Accessories: gasket

Watertight with angled mounting plate for panel mount.



E24 250 90



	32 A	32 A	32 A
Počet pólů/ Number of poles	3	4	5
a	80	80	80
b	97	97	97
c	60	60	60
d	73	73	73
e	51	51	51
f	60	60	61
g	65	65	70
h	75	75	80
i	5,5	5,5	5,5
Hmotnost (kg)/ Weight (kg)	0,224	0,248	0,278

Počet pólů Number of poles	Obj. číslo Order No.	Typ Type	Provozní napětí [V] Operating voltage [V]	Frekvence [Hz] Frequency [Hz]	Úhel/barva Angle/color	Balení (ks) Packaging (pcs)
3	24 250 89	UISV 232-4 S	100-130	50/60	4 ■	10
2p + E	24 250 90	UISV 232-6 S	200-250	50/60	6 ■	10
	24 250 91	UISV 232-9 S	380-415	50/60	9 ■	10
4	24 250 92	UISV 332-2 S	>50	>300-500	2 ■	10
3p + E	24 250 93	UISV 332-4 S	100-130	50/60	4 ■	10
	24 250 94	UISV 332-6 S	400	50/60	6 ■	10
	24 250 95	UISV 332-7 S	480-500	50/60	7 ■	10
	24 250 96	UISV 332-9 S	230	50/60	9 ■	10
	24 250 97	UISV 332-10 S	>50	100-300	10 ■	10
	24 250 98	UISV 332-11 S	440-460	60	11 ■	10
5	24 250 99	UISV 432-4 S	100-130	50/60	4 ■	10
3p + N + E	24 251 00	UISV 432-6 S	230/400	50/60	6 ■	10
	24 251 01	UISV 432-9 S	208-250	50/60	9 ■	10
	24 251 02	UISV 432-11 S	440-460	60	11 ■	10

BASIC - PANELOVÁ ZÁSUVKA TYPU UISV 63 A / PANEL SOCKET TYPE UISV 63 A

Pro vodič o průřezu: 6-16 mm², 6-25 mm² plný vodič
Krytí IP67

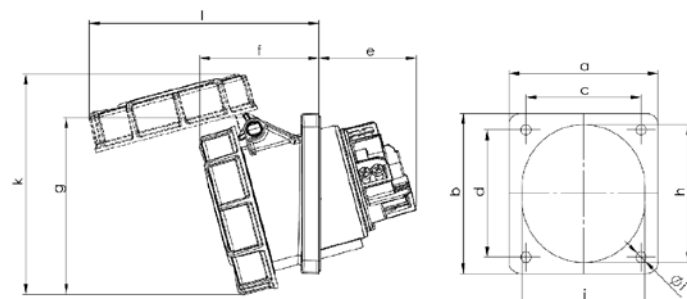
Vodotěsné provedení se šikmou deskou pro montáž na panel.

Connectable cable area 6-16 mm², 6-25 mm² solid cable
IP 67

Watertight with angled mounting plate for panel mount.



E24 251 13



	63 A	63 A	63 A
Počet pólů/ Number of poles	3	4	5
a	100	100	100
b	107	107	107
c	77	77	77
d	85	85	85
e	64	64	64
f	80	80	80
g	119	119	119
h	92	92	92
i	7	7	7
j	82	82	82
k	148	148	148
l	154	154	154
Hmotnost (kg)/ Weight (kg)	0,572	0,622	0,660

Počet pólů Number of poles	Obj. číslo Order No.	Typ Type	Provozní napětí [V] Operating voltage [V]	Frekvence [Hz] Frequency [Hz]	Úhel/barva Angle/color	Balení (ks) Packaging (pcs)
3	24 251 03	UISV 263-4 S	100-130	50/60	4 ■	2
2p + E	24 251 04	UISV 263-6 S	200-250	50/60	6 ■	2
	24 251 05	UISV 263-9 S	380-415	50/60	9 ■	2
	24 251 06	UISV 263-12 S	~	50/60	12 ■	2
4 3p + E	24 251 07	UISV 363-4 S	100-130	50/60	4 ■	2
	24 251 08	UISV 363-6 S	400	50/60	6 ■	2
	24 251 09	UISV 363-7 S	480-500	50/60	7 ■	2
	24 251 10	UISV 363-9 S	230	50/60	9 ■	2
	24 251 11	UISV 363-11 S	440-460	60	11 ■	2
5 3p + N + E	24 251 12	UISV 463-4 S	100-130	50/60	4 ■	2
	24 251 13	UISV 463-6 S	230/400	50/60	6 ■	2
	24 251 14	UISV 463-7 S	480-500	50/60	7 ■	2
	24 251 15	UISV 463-9 S	208-250	50/60	9 ■	2
24 251 16	UISV 463-11 S	440-460	60	11 ■	2	

BASIC - PANELOVÁ ZÁSUVKA TYPU UISV 125 A / PANEL SOCKET TYPE UISV 125 A

Pro vodič o průřezu: 1-2,5 mm², 1-4 mm² plný vodič
Krytí IP67

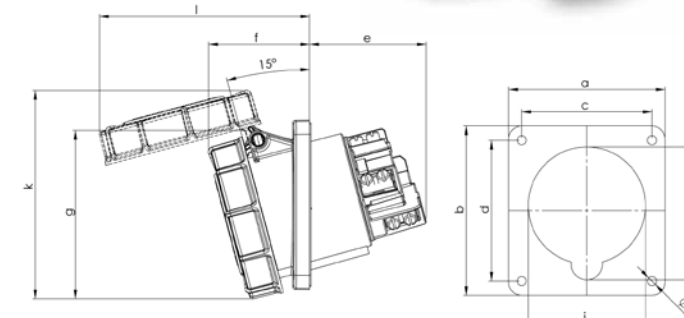
Vodotěsné provedení se šikmou deskou pro montáž na panel.

Connectable cable area 16-50 mm², 16-70 mm² solid cable
IP 67

Watertight with angled mounting plate for panel mount.



E24 251 28



	125 A	125 A	125 A
Počet pólů/ Number of poles	3	4	5
a	114	114	114
b	114	114	114
c	90	90	90
d	90	90	90
e	92	92	92
f	77	77	77
g	130	130	130
h	102	102	102
i	7	7	7
j	90	90	90
k	160	160	160
l	162	162	162
Hmotnost (kg)/ Weight (kg)	0,866	0,966	1,073

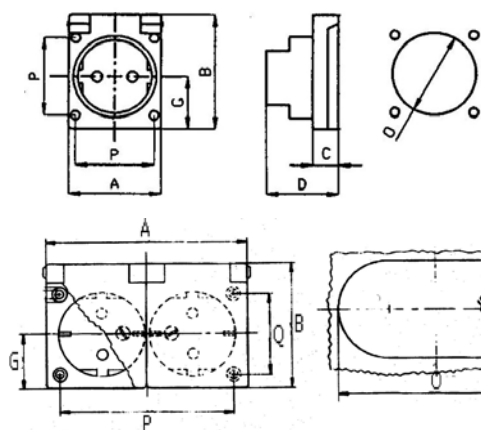
Počet pólů Number of poles	Obj. číslo Order No.	Typ Type	Provozní napětí [V] Operating voltage [V]	Frekvence [Hz] Frequency [Hz]	Úhel/barva Angle/color	Balení (ks) Packaging (pcs)
3	24 251 17	UISV 2125-4 S	100-130	50/60	4 ■	2
2p + E	24 251 18	UISV 2125-6 S	200-250	50/60	6 ■	2
	24 251 19	UISV 2125-9 S	380-415	50/60	9 ■	2
4 3p + E	24 251 20	UISV 3125-2 S	>50	>300-500	2 ■	2
	24 251 21	UISV 3125-4 S	100-130	50/60	4 ■	2
	24 251 22	UISV 3125-6 S	400	50/60	6 ■	2
	24 251 23	UISV 3125-7 S	480-500	50/60	7 ■	2
	24 251 24	UISV 3125-9 S	230	50/60	9 ■	2
	24 251 25	UISV 3125-10 S	>50	100-300	10 ■	2
	24 251 26	UISV 3125-11 S	440-460	60	11 ■	2
5 3p + N + E	24 251 27	UISV 4125-4 S	100-130	50/60	4 ■	2
	24 251 28	UISV 4125-6 S	230/400	50/60	6 ■	2
	24 251 29	UISV 4125-9 S	208-250	50/60	9 ■	2
	24 251 30	UISV 4125-11 S	440-460	60	11 ■	2

BASIC - ZÁSUVKA TYPU SCHUKO 10/16 A / SOCKET TYPE SCHUKO 10/16 A

Krytí IP44 a 54
 Příslušenství: těsnění
 Pro montáž na panel.

IP 44 and 54
 Accessories: gasket
 For panel mount.

	16 A jednoduchá single	6 A dvojitá double
Počet pólů/ Number of poles	3	3
A	50	91
B	58	58
C	12	12
D	30	30
G	25	25
O	45	86
P	38	79
Q	-	38
R	-	45



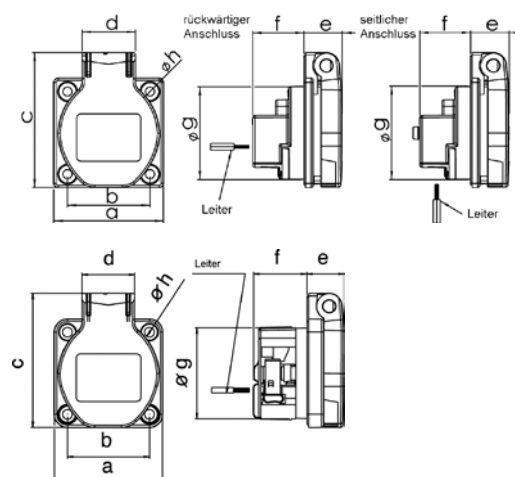
Jednoduchá zásuvka Schuko
Single Schuko socket



Dvojitá zásuvka Schuko
Double Schuko socket

Počet pólů Number of poles	Obj. číslo Order No.	Typ Type	Provozní napětí [V] Operating voltage [V]	Frekvence [Hz] Frequency [Hz]	Balení (ks) Packaging (pcs)
3	18 968 80	UIF 10/16 A, IP54	230	50	1
2p + E	10 22 71	UIFF 10/16 IP44 (fransk standard)	230	50	1
	10 23 76	UIFD 10/16 IP44 (dansk standard)	230	50	1
	18 968 84	UIF 210-16, dubbelt uttag, IP44	230	50	1

	standardní standard	bezšroubová screw less
Počet pólů/ Number of poles	3	3
a	50	50
b	38	38
c	62	62
d	25	25
e	18	17
f	24	26
g	43	43
h	4,2	4,2



standardní / standard



bezšroubová / screw less

Počet pólů Number of poles	Obj. číslo Order No.	Typ Type	Provozní napětí [V] Operating voltage [V]	Frekvence [Hz] Frequency [Hz]	Balení (ks) Packaging (pcs)
3	35 17 39	1040-0b IP 54 (francouzská zásuvka 250 V / french socket 250 V)	230	50	10
2p + E	35 17 41	108-0b IP 54 (francouzská zásuvka 250 V, bezšroubová / french socket 250 V, screw less)	230	50	10
	18 968 80	1050-0b (Shucko zásuvka 250 V / shucko socket 250 V)	230	50	10

Další varianty na zakázku / Other variants on request

BASIC ADAPTÉR 16 A / ADAPTER 16 A

Krytí IP44
 Příslušenství: těsnění

Určen k použití v průmyslovém prostředí venku nebo uvnitř. EC / CEE vstup a výstup Schuko.

IP 44
 Accessories: gasket

Designed for temporary use in industrial environments in- or outdoors.
 With IEC/CEE inlet and Schuko outlet.



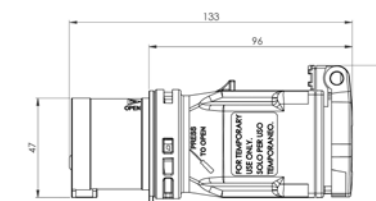
E24 251 31



E24 251 35



	16 A	16 A
Počet pólů/ Number of poles	3	5
Hmotnost (kg)/ Weight (kg)	0,168	0,168



Počet pólů Number of poles	Obj. číslo Order No.	Typ Type	Provozní napětí [V] Operating voltage [V]	Frekvence [Hz] Frequency [Hz]	Úhel/barva Angle/color	Balení (ks) Packaging (pcs)
3 2p + E	24 251 31	II 216-6 S/UIF	200-250	50/60	6 ■	10
	24 251 32	II 216-6 S/UIFF	200-250	50/60	6 ■	10
	24 251 33	II 216-6 S/UIFG	200-250	50/60	6 ■	10
	24 251 34	II 216-6 S/UIFD	200-250	50/60	6 ■	10
5 3p + N + E	24 251 35	II 416-6 S/UIF	230/400	50/60	6 ■	10
	24 251 36	II 416-6 S/UIFF	230/400	50/60	6 ■	10
	24 251 37	II 416-6 S/UIFG	230/400	50/60	6 ■	10
	24 251 38	II 416-6 S/UIFD	230/400	50/60	6 ■	10

Další varianty na zakázku / Other variants on request

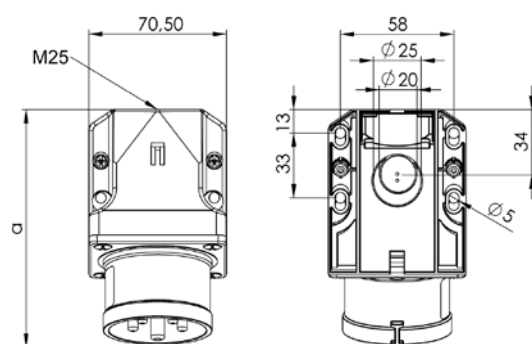
BASIC - PŘÍVODKA TYP II + RI 16 A / INLET TYPE II + RI 16 A

Pro vodič o průřezu: 1-2,5 mm², 1-4 mm² plný vodič
Krytí IP44

Pro montáž na stěnu s horním nebo zadním vstupem kabelů.

Connectable cable area 1-2,5 mm², 1-4 mm² solid cable
IP 67

For wall mount with cable entry from top and rear.



E24 251 43

	16 A	16 A	16 A
Počet pólů/ Number of poles	3	4	5
a	120	121	122
Hloubka / depth	76	76	79
M	25	25	25
Hmotnost (kg)/ Weight (kg)	0,205	0,213	0,238

Počet pólů Number of poles	Obj. číslo Order No.	Typ Type	Provozní napětí [V] Operating voltage [V]	Frekvence [Hz] Frequency [Hz]	Úhel/barva Angle/color	Balení (ks) Packaging (pcs)
3 2p + E	24 251 39	II 216-2 S + RI	>50	>300-500	2 ■	10
	24 251 40	II 216-3 S + RI	>50-250	DC	3 ■	10
	24 251 41	II 216-4 S + RI	100-130	50/60	4 ■	10
	24 251 42	II 216-5 S + RI	277	50/60	5 ■	10
	24 251 43	II 216-6 S + RI	200-250	50/60	6 ■	10
	24 251 44	II 216-7 S + RI	480-500	50/60	7 ■	10
	24 251 45	II 216-9 S + RI	380-415	50/60	9 ■	10
	24 251 46	II 216-12 S + RI	⊖⊖	50/60	12 ■	10
4 3p + E	24 251 47	II 316-2 S + RI	>50	>300-500	2 ■	10
	24 251 48	II 316-3 S + RI	380-440	50/60	3 ■	10
	24 251 49	II 316-4 S + RI	100-130	50/60	4 ■	10
	24 251 50	II 316-6 S + RI	400	50/60	6 ■	10
	24 251 51	II 316-7 S + RI	480-500	50/60	7 ■	10
	24 251 52	II 316-9 S + RI	230	50/60	9 ■	10
	24 251 53	II 316-10 S + RI	>50	100-300	10 ■	10
	24 251 54	II 316-11 S + RI	440-460	60	11 ■	10
5 3p + N + E	24 251 55	II 416-2 S + RI	>50	>300-500	2 ■	10
	24 251 56	II 416-3 S + RI	380-440	50/60	3 ■	10
	24 251 57	II 416-4 S + RI	100-130	50/60	4 ■	10
	24 251 58	II 416-6 S + RI	230/400	50/60	6 ■	10
	24 251 59	II 416-7 S + RI	480-500	50/60	7 ■	10
	24 251 60	II 416-9 S + RI	208-250	50/60	9 ■	10
	24 251 61	II 416-11 S + RI	440-460	60	11 ■	10

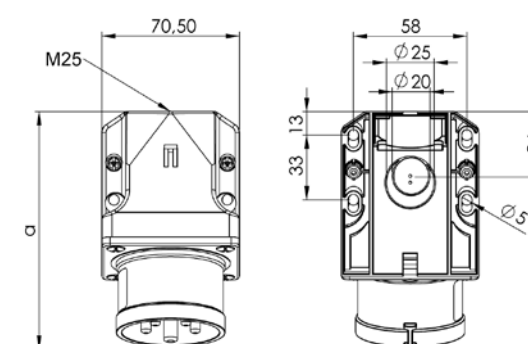
BASIC - PŘÍVODKA TYP II + RI 32 A / INLET TYPE II + RI 32 A

Pro vodič o průřezu: 2,5-6 mm², 2,5-10 mm² plný vodič
Krytí IP44

Pro montáž na stěnu s horním nebo zadním vstupem kabelů.

Connectable cable area 2,5-6 mm², 2,5-10 mm² solid cable
IP 67

For wall mount with cable entry from top and rear.



E24 251 64

	32 A	32 A	32 A
Počet pólů/ Number of poles	3	4	5
a	131	131	132
Hloubka / depth	82	82	85
M	25	25	25
Hmotnost (kg)/ Weight (kg)	0,258	0,273	0,319

Počet pólů Number of poles	Obj. číslo Order No.	Typ Type	Provozní napětí [V] Operating voltage [V]	Frekvence [Hz] Frequency [Hz]	Úhel/barva Angle/color	Balení (ks) Packaging (pcs)	
3 2p + E	24 251 62	II 232-2 S + RI	>50	>300-500	2 ■	10	
	24 251 63	II 232-4 S + RI	100-130	50/60	4 ■	10	
	24 251 64	II 232-6 S + RI	200-250	50/60	6 ■	10	
	24 251 65	II 232-7 S + RI	480-500	50/60	7 ■	10	
	24 251 66	II 232-9 S + RI	380-415	50/60	9 ■	10	
	24 251 67	II 232-12 S + RI	⊖⊖	50/60	12 ■	10	
	4 3p + E	24 251 68	II 332-2 S + RI	>50	>300-500	2 ■	10
		24 251 69	II 332-3 S + RI	380-440	50-60	3 ■	10
24 251 70		II 332-4 S + RI	100-130	50/60	4 ■	10	
24 251 71		II 332-6 S + RI	400	50/60	6 ■	10	
24 251 72		II 332-7 S + RI	480-500	50/60	7 ■	10	
24 251 73		II 332-9 S + RI	230	50/60	9 ■	10	
24 251 74		II 332-10 S + RI	>50	100-300	10 ■	10	
24 251 75		II 332-11 S + RI	440-460	60	11 ■	10	
5 3p + N + E	24 251 76	II 432-2 S + RI	>50	>300-500	2 ■	10	
	24 251 77	II 432-3 S + RI	380-440	50/60	3 ■	10	
	24 251 78	II 432-4 S + RI	100-130	50/60	4 ■	10	
	24 251 79	II 432-5 S + RI	600-690	50/60	5 ■	10	
	24 251 80	II 432-6 S + RI	230/400	50/60	6 ■	10	
	24 251 81	II 432-7 S + RI	480-500	50/60	7 ■	10	
	24 251 82	II 432-9 S + RI	208-250	50/60	9 ■	10	
	24 251 83	II 432-11 S + RI	440-460	60	11 ■	10	

BASIC - PŘÍVODKA TYP II + RI 63 A / INLET TYPE II + RI 63 A

Pro vodič o průřezu: 6-25 mm²
Krytí IP44
Příslušenství: vývodka M40

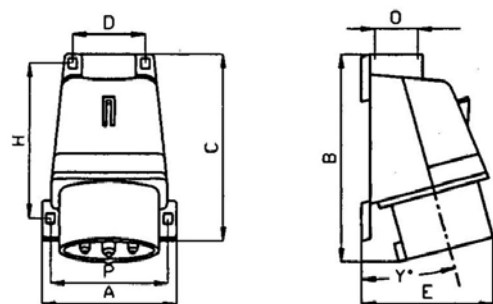
Pro montáž na stěnu s horním nebo zadním vstupem kabelů.

Connectable cable area 6-25 mm²
IP 44
Accessories: sealed gland entry M40

For wall mount with cable entry from top and rear.



	63 A
Počet pólů/ Number of poles	3-4-5
A	116
B	235
C	190
D	78
E	114
H	174
O*	M 40
P	100
Y*	15



E24 251 94

*Vybaveno prolisy typu KO 28,5 průměr 28,5 mm, jako standard.
*Knock out type KO 28,5 with dia 28,5mm supplies as standard.

Počet pólů Number of poles	Obj. číslo Order No.	Typ Type	Provozní napětí [V] Operating voltage [V]	Frekvence [Hz] Frequency [Hz]	Úhel/barva Angle/color	Balení (ks) Packaging (pcs)
3	24 251 84	II 263-4 S + RI	100-130	50/60	4 ■	2
2p + E	24 251 86	II 263-6 S + RI	200-250	50/60	6 ■	2
	24 251 88	II 263-9 S + RI	380-415	50/60	9 ■	2
	24 251 90	II 263-12 S + RI	-00-	50/60	12 ■	2
4 3p + E	24 251 92	II 363-4 S + RI	100-130	50/60	4 ■	2
	24 251 94	II 363-6 S + RI	400	50/60	6 ■	2
	24 251 96	II 363-7 S + RI	480-500	50/60	7 ■	2
	24 251 98	II 363-9 S + RI	230	50/60	9 ■	2
	24 252 00	II 363-10 S + RI	>50	100-300	10 ■	2
5 3p + N + E	24 252 02	II 363-11 S + RI	440-460	60	11 ■	2
	24 252 04	II 463-2 S + RI	>50	>300-500	2 ■	2
	24 252 06	II 463-4 S + RI	100-130	50/60	4 ■	2
	24 252 08	II 463-6 S + RI	230/400	50/60	6 ■	2
	24 252 10	II 463-7 S + RI	480-500	50/60	7 ■	2
	24 252 12	II 463-9 S + RI	208-250	50/60	9 ■	2
24 252 14	II 463-11 S + RI	440-460	60	11 ■	2	

BASIC - VODOTĚSNÁ PŘÍVODKA TYP IIV+ RI 63 A / INLET WATERTIGHT TYPE IIV + RI 63 A

Pro vodič o průřezu: 6-16 mm², 6-25 mm² plný vodič
Krytí IP67

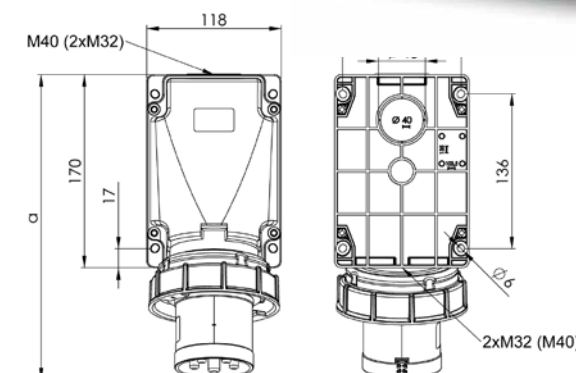
Pro montáž na stěnu s otočným podstavcem a možností přivedení kabelů shora / ze spodu a zezadu.

Connectable cable area 6-16 mm², 6-25 mm² solid cable
IP 67

Wall mount with cable entry from top/bottom and rear.



	63 A
Počet pólů/ Number of poles	5
a	271
Hloubka / depth	175
M	1x40 + 2x32
Hmotnost (kg)/ Weight (kg)	0,914



E24 252 19

Počet pólů Number of poles	Obj. číslo Order No.	Typ Type	Provozní napětí [V] Operating voltage [V]	Frekvence [Hz] Frequency [Hz]	Úhel/barva Angle/color	Balení (ks) Packaging (pcs)
5 3p + N + E	24 252 18	IIV 463-4 S + RI	100-130	50/60	4 ■	2
	24 252 19	IIV 463-6 S + RI	230/400	50/60	6 ■	2
	24 252 20	IIV 463-9 S + RI	208-250	50/60	9 ■	2
	24 252 21	IIV 463-11 S + RI	440-460	60	11 ■	2

BASIC - VODOTĚSNÁ PŘÍVODKA TYP IIV+ RI 125 A / INLET WATERTIGHT TYPE IIV + RI 125 A

Pro vodič o průřezu: 16-50 mm², 16-70 mm² plný vodič
Krytí IP67
Příslušenství: svorkovnice

Pro montáž na stěnu s otočným podstavcem a možností přivedení kabelů shora / ze spodu a zezadu.

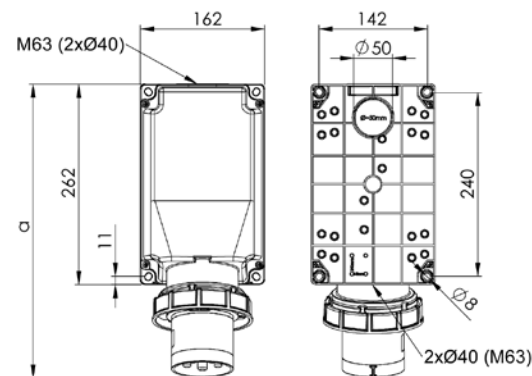
Connectable cable area 6-16 mm², 6-25 mm² solid cable
IP 67

Accessories: terminal

Wall mount with cable entry from top/bottom and rear.



E24 252 33



	125 A	125 A	125 A
Počet pólů/ Number of poles	3	4	5
a	387	387	387
Hloubka / depth	209	209	209
M	1x63 + 2x40	1x63 + 2x40	1x63 + 2x40
Hmotnost (kg)/ Weight (kg)	1,760	1,800	1,840

Počet pólů Number of poles	Obj. číslo Order No.	Typ Type	Provozní napětí [V] Operating voltage [V]	Frekvence [Hz] Frequency [Hz]	Úhel/barva Angle/color	Balení (ks) Packaging (pcs)
3	24 252 22	IIV 2125-4 S + RI	100-130	50/60	4 ■	1
2p + E	24 252 23	IIV 2125-6 S + RI	200-250	50/60	6 ■	1
	24 252 24	IIV 2125-9 S + RI	380-415	50/60	9 ■	1
4 3p + E	24 252 25	IIV 3125-2 S + RI	>50	>300-500	2 ■	1
	24 252 26	IIV 3125-4 S + RI	100-130	50/60	4 ■	1
	24 252 27	IIV 3125-6 S + RI	400	50/60	6 ■	1
	24 252 28	IIV 3125-7 S + RI	480-500	50/60	7 ■	1
	24 252 29	IIV 3125-9 S + RI	230	50/60	9 ■	1
	24 252 30	IIV 3125-10 S + RI	>50	100-300	10 ■	1
	24 252 31	IIV 3125-11 S + RI	440-460	60	11 ■	1
	5 3p + N + E	24 252 32	IIV 4125-4 S + RI	100-130	50/60	4 ■
24 252 33		IIV 4125-6 S + RI	230/400	50/60	6 ■	1
24 252 34		IIV 4125-9 S + RI	208-250	50/60	9 ■	1
24 252 35		IIV 4125-11 S + RI	440-460	60	11 ■	1

BASIC - VODOTĚSNÁ PŘÍVODKA TYP IIV+ HI 16 A / INLET WATERTIGHT TYPE IIV + HI 16 A

Pro vodič o průřezu: 1-2,5 mm², 1-4 mm² plný vodič
Krytí IP67

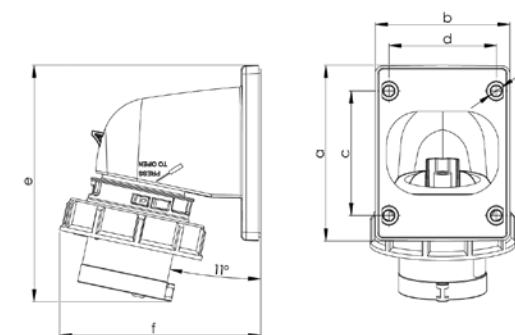
Pro montáž na panel s přivedením kabelu zezadu.

Connectable cable area 1-2,5 mm², 1-4 mm² solid cable
IP 67

Panel mount with rear cable entry.



E24 252 37



	16 A	16 A	16 A
Počet pólů/ Number of poles	3	4	5
a	86	86	100
b	66	66	90
c	61	61	85
d	53	53	77
e	116	117	153
f	90	93	98
g	5	5	5
Hmotnost (kg)/ Weight (kg)	0,146	0,165	0,212

Počet pólů Number of poles	Obj. číslo Order No.	Typ Type	Provozní napětí [V] Operating voltage [V]	Frekvence [Hz] Frequency [Hz]	Úhel/barva Angle/color	Balení (ks) Packaging (pcs)	
3	24 252 36	IIV 216-4 S + HI	100-130	50/60	4 ■	10	
2p + E	24 252 37	IIV 216-6 S + HI	200-250	50/60	6 ■	10	
	24 252 38	IIV 216-9 S + HI	380-415	50/60	9 ■	10	
4 3p + E	24 252 39	IIV 316-2 S + HI	>50	>300-500	2 ■	10	
	24 252 40	IIV 316-4 S + HI	100-130	50/60	4 ■	10	
	24 252 41	IIV 316-6 S + HI	400	50/60	6 ■	10	
	24 252 4 2	IIV 316-7 S + HI	480-500	50/60	7 ■	10	
	24 252 43	IIV 316-9 S + HI	230	50/60	9 ■	10	
	24 252 44	IIV 316-10 S + HI	>50	100-300	10 ■	10	
	24 252 45	IIV 316-11 S + HI	440-460	60	11 ■	10	
	5 3p + N + E	24 252 46	IIV 416-4 S + HI	100-130	50/60	4 ■	10
		24 252 47	IIV 416-6S + HI	230/400	50/60	6 ■	10
		24 252 48	IIV 416-9 S + HI	208-250	50/60	9 ■	10
24 252 49		IIV 416-11 S + HI	440-460	60	11 ■	10	

BASIC - VODOTĚSNÁ PŘÍVODKA TYP IIV+ HI 32 A / INLET WATERTIGHT TYPE IIV + HI 32 A

Pro vodič o průřezu: 2,5-6 mm², 2,5-10 mm² plný vodič
Krytí IP67

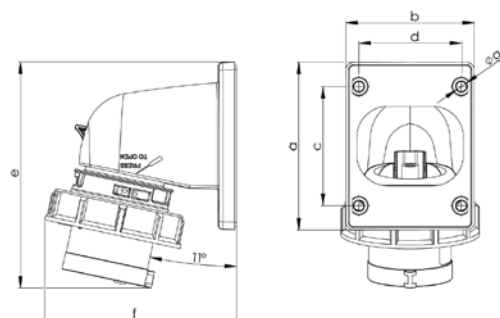
Pro montáž na panel s přivedením kabelu zezadu.

Connectable cable area 2,5-6 mm², 2,5-10 mm² solid cable
IP 67

Panel mount with rear cable entry.



E24 252 98



	32 A	32 A	32 A
Počet pólů/ Number of poles	3	4	5
a	100	100	100
b	90	90	90
c	85	85	85
d	77	77	77
e	163	163	164
f	100	100	103
g	5	5	5
Hmotnost (kg)/ Weight (kg)	0,231	0,251	0,275

Počet pólů Number of poles	Obj. číslo Order No.	Typ Type	Provozní napětí [V] Operating voltage [V]	Frekvence [Hz] Frequency [Hz]	Úhel/barva Angle/color	Balení (ks) Packaging (pcs)
3	24 252 50	IIV 232-4 S + HI	100-130	50/60	4 ■	10
2p + E	24 252 51	IIV 232-6 S + HI	200-250	50/60	6 ■	10
	24 252 52	IIV 232-9 S + HI	380-415	50/60	9 ■	10
4 3p + E	24 252 53	IIV 332-2 S + HI	>50	>300-500	2 ■	10
	24 252 54	IIV 332-3 S + HI	400, 440	50, 60	3 ■	10
	24 252 55	IIV 332-4 S + HI	100-130	50/60	4 ■	10
	24 252 56	IIV 332-6 S + HI	400	50/60	6 ■	10
	24 252 57	IIV 332-7 S + HI	480-500	50/60	7 ■	10
	24 252 58	IIV 332-9 S + HI	230	50/60	9 ■	10
	24 252 59	IIV 332-10 S + HI	>50	100-300	10 ■	10
	24 252 60	IIV 332-11 S + HI	440-460	60	11 ■	10
5 3p + N + E	24 252 61	IIV 432-4 S + HI	100-130	50/60	4 ■	10
	24 252 62	IIV 432-6 S + HI	230/400	50/60	6 ■	10
	24 252 63	IIV 432-9 S + HI	208-250	50/60	9 ■	10
	24 252 64	IIV 432-11 S + HI	440-460	60	11 ■	10

BASIC - VODOTĚSNÁ PŘÍVODKA TYP IIV+ HI 63 A / INLET WATERTIGHT TYPE IIV + HI 63 A

Pro vodič o průřezu: 6-16 mm², 6-25 mm² plný vodič
Krytí IP67

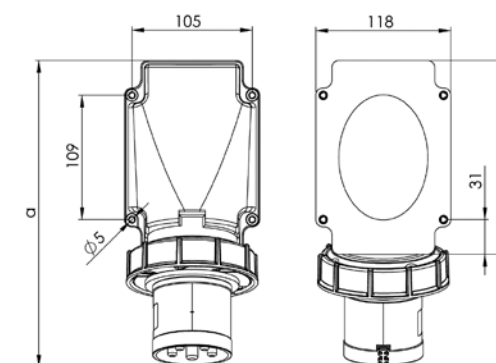
Pro montáž na panel s přivedením kabelu zezadu.

Connectable cable area 6-16 mm², 6-25 mm² solid cable
IP 67

Panel mount with rear cable entry.



E24 252 76



	63 A	63 A	63 A
Počet pólů/ Number of poles	3	4	5
a	271	271	271
Hloubka / depth	124	124	124
Hmotnost (kg)/ Weight (kg)	0,670	0,722	0,772

Počet pólů Number of poles	Obj. číslo Order No.	Typ Type	Provozní napětí [V] Operating voltage [V]	Frekvence [Hz] Frequency [Hz]	Úhel/barva Angle/color	Balení (ks) Packaging (pcs)
3	24 252 65	IIV 263-4 S + HI	100-130	50/60	4 ■	2
2p + E	24 252 66	IIV 263-6 S + HI	200-250	50/60	6 ■	2
	24 252 67	IIV 263-9 S + HI	380-415	50/60	9 ■	2
4 3p + E	24 252 68	IIV 363-2 S + HI	>50	>300-500	2 ■	2
	24 252 69	IIV 363-4 S + HI	100-130	50/60	4 ■	2
	24 252 70	IIV 363-6 S + HI	400	50/60	6 ■	2
	24 252 71	IIV 363-7 S + HI	480-500	50/60	7 ■	2
	24 252 72	IIV 363-9 S + HI	230	50/60	9 ■	2
	24 252 73	IIV 363-10 S + HI	>50	100-300	10 ■	2
	24 252 74	IIV 363-11 S + HI	440-460	60	11 ■	2
	5 3p + N + E	24 252 75	IIV 463-4 S + HI	100-130	50/60	4 ■
24 252 76		IIV 463-6 S + HI	230/400	50/60	6 ■	2
24 252 77		IIV 463-9 S + HI	208-250	50/60	9 ■	2
24 252 78		IIV 463-11 S + HI	440-460	60	11 ■	2

BASIC - PANELOVÁ PŘÍVODKA TYP II 16 A / PANEL NLET TYPE II 16 A

Pro vodič o průřezu: 1,5-4 mm²
Krytí IP44

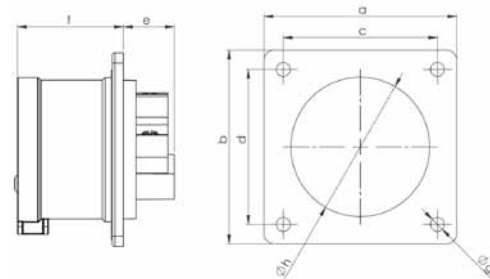
S rovnou deskou pro montáž na panel.

Connectable cable area 1,5-4 mm²
IP 44

With straight mounting plate for panel mount.



E24 252 98



	16 A	16 A	16 A
Počet pólů/ Number of poles	3	4	5
a	56	56	70
b	56	56	70
c	48	48	60
d	48	48	60
e	25	25	20
f	41	41	42
g	4,5	4,5	5,5
h	43	43	55
Hmotnost (kg)/ Weight (kg)	0,082	0,096	0,115

Počet pólů Number of poles	Obj. číslo Order No.	Typ Type	Provozní napětí [V] Operating voltage [V]	Frekvence [Hz] Frequency [Hz]	Úhel/barva Angle/color	Balení (ks) Packaging (pcs)
3 2p+E	24 252 79	II 216-2 S	>50	>300-500	2 ■	10
	24 252 80	II 216-3 S	>50-250	DC	3 ■	10
	24 252 81	II 216-4 S	100-130	50/60	4 ■	10
	24 252 82	II 216-5 S	277	60	5 ■	10
	24 252 83	II 216-6 S	200-250	50/60	6 ■	10
	24 252 84	II 216-7 S	480-500	50/60	7 ■	10
	24 252 85	II 216-9 S	380-415	50/60	9 ■	10
	24 252 86	II 216-12 S	⊖⊕	50/60	12 ■	10
4 3p+E	24 252 87	II 316-2 S	>50	>300-500	2 ■	10
	24 252 88	II 316-3 S	380-440	50/60	3 ■	10
	24 252 89	II 316-4 S	100-130	50/60	4 ■	10
	24 252 90	II 316-6 S	400	50/60	6 ■	10
	24 252 91	II 316-7 S	480-500	50/60	7 ■	10
	24 252 92	II 316-9 S	230	50/60	9 ■	10
	24 252 93	II 316-10 S	>50	100-300	10 ■	10
	24 252 94	II 316-11 S	400-460	60	11 ■	10
5 3p+N+E	24 252 95	II 416-2 S	>50	>300-500	2 ■	10
	24 252 96	II 416-3 S	380-440	50-60	3 ■	10
	24 252 97	II 416-4 S	100-130	50/60	4 ■	10
	24 252 98	II 416-6 S	230/400	50/60	6 ■	10
	24 252 99	II 416-7 S	480/500	50/60	7 ■	10
	24 253 00	II 416-9 S	208-250	50/60	9 ■	10
	24 253 01	II 416-11 S	440-460	60	11 ■	10

BASIC - PANELOVÁ PŘÍVODKA TYP II 32 A / PANEL NLET TYPE II 32 A

Pro vodič o průřezu: 2,5-10 mm²
Krytí IP44

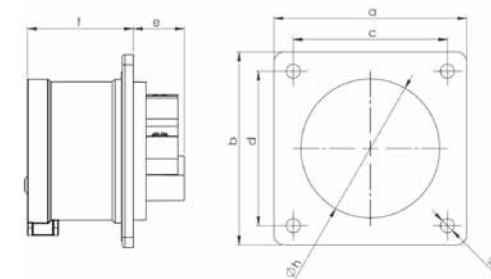
S rovnou deskou pro montáž na panel.

Connectable cable area 2,5-10 mm²
IP 44

With straight mounting plate for panel mount.



E24 253 19



	32 A	32 A	32 A
Počet pólů/ Number of poles	3	4	5
a	70	70	70
b	70	70	70
c	56	56	56
d	56	56	56
e	21	21	21
f	51	51	51
g	5,5	5,5	5,5
h	55	55	55
Hmotnost (kg)/ Weight (kg)	0,120	0,140	0,160

Počet pólů Number of poles	Obj. číslo Order No.	Typ Type	Provozní napětí [V] Operating voltage [V]	Frekvence [Hz] Frequency [Hz]	Úhel/barva Angle/color	Balení (ks) Packaging (pcs)	
3 2p+E	24 253 02	II 232-2 S	>50	>300-500	2 ■	10	
	24 253 03	II 232-4 S	100-130	50/60	4 ■	10	
	24 253 04	II 232-6 S	200-250	50/60	6 ■	10	
	24 253 05	II 232-7 S	480-500	50/60	7 ■	10	
	24 253 06	II 232-9 S	380-415	50/60	9 ■	10	
	24 253 07	II 232-12 S	⊖⊕	50/60	12 ■	10	
	4 3p+E	24 253 08	II 332-2 S	>50	>300-500	2 ■	10
		24 253 09	II 332-3 S	380-440	50/60	3 ■	10
24 253 10		II 332-4 S	100-130	50/60	4 ■	10	
24 253 11		II 332-6 S	400	50/60	6 ■	10	
24 253 12		II 332-7 S	480-500	50/60	7 ■	10	
24 253 13		II 332-9 S	230	50/60	9 ■	10	
24 253 14		II 332-10 S	>50	100-300	10 ■	10	
24 253 15		II 332-11 S	400-460	60	11 ■	10	
5 3p+N+E	24 253 16	II 432-2 S	>50	>300-500	2 ■	10	
	24 253 17	II 432-3 S	380-440	50-60	3 ■	10	
	24 253 18	II 432-4 S	100-130	50/60	4 ■	10	
	24 253 19	II 432-6 S	230/400	50/60	6 ■	10	
	24 253 20	II 432-7 S	480/500	50/60	7 ■	10	
	24 253 21	II 432-9 S	208-250	50/60	9 ■	10	
	24 253 22	II 432-11 S	440/460	60	11 ■	10	

BASIC - PANELOVÁ PŘÍVODKA TYP II 63 A / PANEL NLET TYPE II 63 A

Pro vodič o průřezu: 6-25 mm²
Krytí IP44

S rovnou deskou pro montáž na panel.

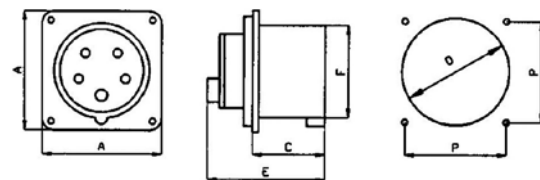
Connectable cable area 6-25 mm²
IP 44

With straight mounting plate for panel mount.



E24 253 50

	63 A
Počet pólů/ Number of poles	3-4-5
A	100
C	73
E	126
F	70
O Ø	92
P	80



Počet pólů Number of poles	Obj. číslo Order No.	Typ Type	Provozní napětí [V] Operating voltage [V]	Frekvence [Hz] Frequency [Hz]	Úhel/barva Angle/color	Balení (ks) Packaging (pcs)
3	24 253 30	II 263-4 S	100-130	50/60	4 ■	4
2p + E	24 253 32	II 263-6 S	200-250	50/60	6 ■	4
	24 253 34	II 263-9 S	380-415	50/60	9 ■	4
	24 253 36	II 263-12 S	~	50/60	12 ■	4
4	24 253 38	II 363-4 S	100-130	50/60	4 ■	4
3p + E	24 253 40	II 363-6 S	400	50/60	6 ■	4
	24 253 42	II 363-7 S	480-500	50/60	7 ■	4
	24 253 44	II 363-9 S	230	50/60	9 ■	4
	24 253 46	II 363-11 S	400-460	60	11 ■	4
5	24 253 48	II 463-4 S	100-130	50/60	4 ■	4
3p + N + E	24 253 50	II 463-6 S	230/400	50/60	6 ■	4
	24 253 52	II 463-7 S	480/500	50/60	7 ■	4
	24 253 54	II 463-9 S	208-250	50/60	9 ■	4
	24 253 56	II 463-11 S	440-460	60	11 ■	4

BASIC - PANELOVÁ PŘÍVODKA TYP II 63 A / PANEL NLET TYPE II 63 A

Pro vodič o průřezu: 6-16 mm², 6-25 mm² plný vodič
Krytí IP67
Příslušenství: těsnění

Vodotěsné provedení s rovnou deskou pro montáž na panel.

Connectable cable area 6-16 mm², 6-25 mm² solid cable
IP 67

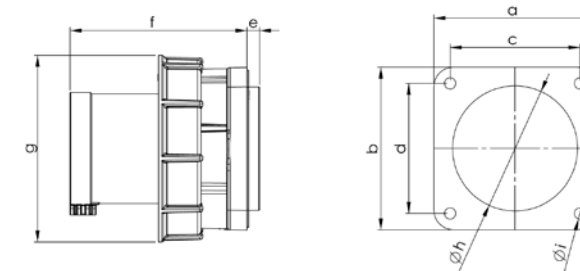
Accessories: gasket

Watertight with straight mounting plate for panel mount.



E24 253 67

	63 A	63 A	63 A
Počet pólů/ Number of poles	3	4	5
a	100	100	100
b	100	100	100
c	80	80	80
d	80	80	80
e	8	8	8
f	109	109	109
g	115	115	115
h	77	77	77
i	7	7	7
Hmotnost (kg)/ Weight (kg)	0,479	0,531	0,581



Počet pólů Number of poles	Obj. číslo Order No.	Typ Type	Provozní napětí [V] Operating voltage [V]	Frekvence [Hz] Frequency [Hz]	Úhel/barva Angle/color	Balení (ks) Packaging (pcs)
3	24 253 60	II V 263-4 S	100-130	50/60	4 ■	2
2p + E	24 253 61	II V 263-6 S	200-250	50/60	6 ■	2
	24 253 62	II V 263-9 S	380-415	50/60	9 ■	2
4	24 253 63	II V 363-4 S	100-130	50/60	4 ■	2
3p + E	24 253 64	II V 363-6 S	400	50/60	6 ■	2
	24 253 65	II V 363-9 S	230	50/60	9 ■	2
5	24 253 66	II V 463-4 S	100-130	50/60	4 ■	2
3p + N + E	24 253 67	II V 463-6 S	230/400	50/60	6 ■	2
	24 253 68	II V 463-9 S	208-250	50/60	9 ■	2

BASIC - PANELOVÁ PŘÍVODKA TYP II 125 A / PANEL NLET TYPE II 125 A

Pro vodič o průřezu: 16-50 mm², 16-70 mm² plný vodič
Krytí IP67
Příslušenství: těsnění

Vodotěsné provedení s rovnou deskou pro montáž na panel.

Connectable cable area 16-50 mm², 16-70 mm² solid cable

IP 67

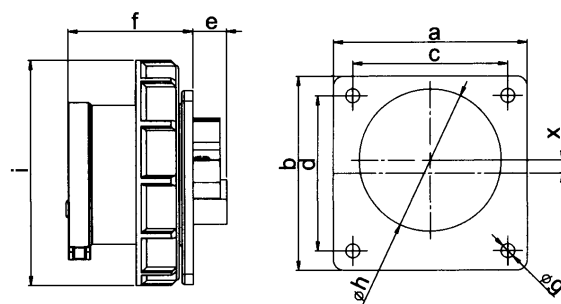
Accessories: gasket

Watertight with straight mounting plate for panel mount.



E24 253 80

	125 A	125 A	125 A
Počet pólů/ Number of poles	3	4	5
a	120	120	120
b	120	120	120
c	100	100	100
d	100	100	100
e	13	13	13
f	118	118	118
g	131	131	131
h	95	95	95
i	7	7	7
Hmotnost (kg)/ Weight (kg)	0,786	0,896	1,003

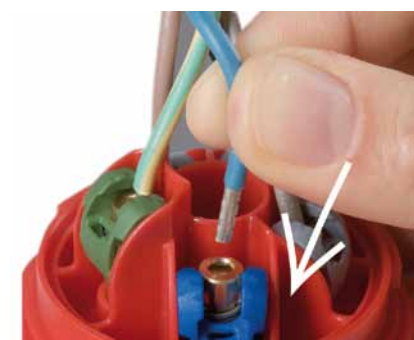


Počet pólů Number of poles	Obj. číslo Order No.	Typ Type	Provozní napětí [V] Operating voltage [V]	Frekvence [Hz] Frequency [Hz]	Úhel/barva Angle/color	Balení (ks) Packaging (pcs)
3	24 253 69	IIV 2125-4 S	100-130	50/60	4 ■	2
2p + E	24 253 70	IIV 2125-6 S	200-250	50/60	6 ■	2
	24 253 71	IIV 2125-9 S	380-415	50/60	9 ■	2
4	24 253 72	IIV 3125-2 S	>50	>300-500	2 ■	2
3p + E	24 253 73	IIV 3125-4 S	100-130	50/60	4 ■	2
	24 253 74	IIV 3125-6 S	400	50/60	6 ■	2
	24 253 75	IIV 3125-7 S	480-500	50/60	7 ■	2
	24 253 76	IIV 3125-9 S	230	50/60	9 ■	2
	24 253 77	IIV 3125-10 S	>50	100-300	10 ■	2
	24 253 78	IIV 3125-11 S	440-460	60	11 ■	2
5	24 253 79	IIV 4125-4 S	100-130	50/60	4 ■	2
3p + N + E	24 253 80	IIV 4125-6 S	230/400	50/60	6 ■	2
	24 253 81	IIV 4125-9 S	208-250	50/60	9 ■	2
	24 253 82	IIV 4125-11 S	440-460	60	11 ■	2

GARO PRO QUICK

Bezšroubové vidlice a zásuvky jsou běžně více používané, a to především kvůli zkrácení času pro připojení kabelů. Pro připojení Garo bezšroubové vidlice a spojky nepotřebujete žádné nástroje, jen tlak palce!

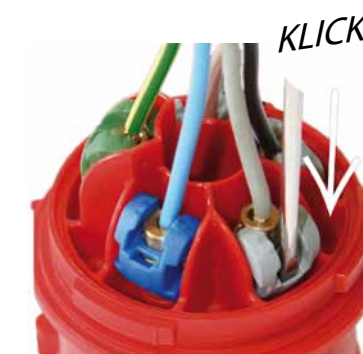
Screwless plugs&sockets are more and more commonly used, mainly for shorter time to connect the cables. Garos screwless plugs&sockets demands no tools, just a push by the thumb!



1) Zasuňte kabel.
Insert the cable.



2) Zatlačte prstem na svorku.
Close the terminal.



3) Znovu otevřete svorku.
Reopen the terminal.

TYPY KABELŮ CABLE TYPES

Garos Pro - rychlé připojení všech typů vodičů: plné, slaněné (s dutinkou, i bez)

Garos Pro Quick manage all std cables, flexible or solid, with or without end sleeves



QUICK - VIDLICE TYP P 16 A / PLUG TYPE P 16 A

Pro vodič o průřezu: 1-2,5 mm²
Krytí IP44

Bezšroubové provedení s rychlým připojením kabelů.

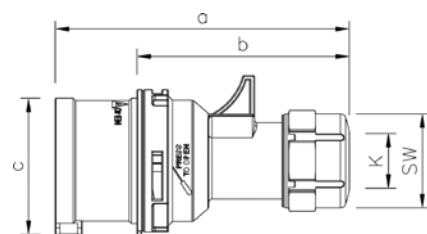
Connectable cable area 6-25 mm²
IP 44

Screwless plug with fast cable connection.



E24 253 87

	16 A	16 A	16 A
Počet pólů/ Number of poles	3	4	5
a	118	124	131
b	82	88	95
c	47	53	61
K	6-15	6-15	8-16
SW	38	38	42
Hmotnost (kg)/ Weight (kg)	0,110	0,135	0,158



Počet pólů Number of poles	Obj. číslo Order No.	Typ Type	Provozní napětí [V] Operating voltage [V]	Frekvence [Hz] Frequency [Hz]	Úhel/barva Angle/color	Balení (ks) Packaging (pcs)
2p + E	24 253 83	P 216-2 Q	>50	>300-500	2 ■	10
	24 253 84	P 216-3 Q	>50-250	DC	3 ■	10
	24 253 85	P 216-4 Q	100-130	50/60	4 ■	10
	24 253 86	P 216-5 Q	277	60	5 ■	10
	24 253 87	P 216-6 Q	200-250	50/60	6 ■	10
	24 253 88	P 216-7 Q	480-500	50/60	7 ■	10
	24 253 89	P 216-9 Q	380-415	50/60	9 ■	10
	24 253 90	P 216-12 Q	⊖⊕	50/60	12 ■	10
4 3p + E	24 253 91	P 316-2 Q	>50	>300-500	2 ■	10
	24 253 92	P 316-3 Q	380-440	50/60	3 ■	10
	24 253 93	P 316-4 Q	100-130	50/60	4 ■	10
	24 253 94	P 316-5 Q	600-690	50/60	5 ■	10
	24 253 95	P 316-6 Q	400	50/60	6 ■	10
	24 253 96	P 316-7 Q	480-500	50/60	7 ■	10
	24 253 97	P 316-9 Q	230	50/60	9 ■	10
	24 253 98	P 316-10 Q	>50	100-300	10 ■	10
	24 253 99	P 316-11 Q	440-460	60	11 ■	10
	5 3p + N + E	24 254 00	P 416-2 Q	>50	>300-500	2 ■
24 254 01		P 416-3 Q	380-440	50-60	3 ■	10
24 254 02		P 416-4 Q	100-130	50/60	4 ■	10
24 254 03		P 416-5 Q	600-690	50/60	5 ■	10
24 254 04		P 416-6 Q	230/400	50/60	6 ■	10
24 254 05		P 416-7 Q	480-500	50/60	7 ■	10
24 254 06		P 416-9 Q	208-250	50/60	9 ■	10
24 254 07		P 416-11 Q	440-4 Q60	60	11 ■	10

QUICK - VIDLICE TYP P 32 A / PLUG TYPE P 32 A

Pro vodič o průřezu: 2,5-6 mm²
Krytí IP44

Bezšroubové provedení s rychlým připojením kabelů.

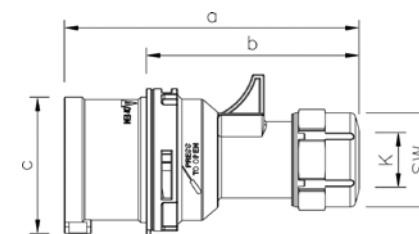
Connectable cable area 2,5-6 mm²
IP 44

Screwless plug with fast cable connection.



E24 254 11

	32 A	32 A	32 A
Počet pólů/ Number of poles	3	4	5
a	146	146	152
b	100	100	106
c	63	63	70
K	10-20	10-20	12-22
SW	50	50	50
Hmotnost (kg)/ Weight (kg)	0,187	0,208	0,242



Počet pólů Number of poles	Obj. číslo Order No.	Typ Type	Provozní napětí [V] Operating voltage [V]	Frekvence [Hz] Frequency [Hz]	Úhel/barva Angle/color	Balení (ks) Packaging (pcs)
3 2p + E	24 254 08	P 232-2 Q	>50	>300-500	2 ■	10
	24 254 09	P 232-3 Q	>50-250	DC	3 ■	10
	24 254 10	P 232-4 Q	100-130	50/60	4 ■	10
	24 254 11	P 232-6 Q	200-250	50/60	6 ■	10
	24 254 12	P 232-7 Q	480-500	50/60	7 ■	10
	24 254 13	P 232-9 Q	380-415	50/60	9 ■	10
	24 254 14	P 232-12 Q	⊖⊕	50/60	12 ■	10
	4 3p + E	24 254 15	P 332-2 Q	>50	>300-500	2 ■
24 254 16		P 332-3 Q	380-440	50/60	3 ■	10
24 254 17		P 332-4 Q	100-130	50/60	4 ■	10
24 254 18		P 332-5 Q	600-660	50/60	5 ■	10
24 254 19		P 332-6 Q	400	50/60	6 ■	10
24 254 20		P 332-7 Q	480-500	50/60	7 ■	10
24 254 21		P 332-9 Q	230	50/60	9 ■	10
24 254 22		P 332-10 Q	>50	100-300	10 ■	10
24 254 23		P 332-11 Q	440-460	60	11 ■	10
5 3p + N + E		24 254 24	P 432-2 Q	>50	>300-500	2 ■
	24 254 25	P 432-3 Q	380-440	50-60	3 ■	10
	24 254 26	P 432-4 Q	100-130	50/60	4 ■	10
	24 254 27	P 432-5 Q	600-690	50/60	5 ■	10
	24 254 28	P 432-6 Q	230/400	50/60	6 ■	10
	24 254 29	P 432-7 Q	480-500	50/60	7 ■	10
	24 254 30	P 432-9 Q	208-250	50/60	9 ■	10
	24 254 31	P 432-11 Q	440-4 Q60	60	11 ■	10

QUICK - SPOJOVACÍ ZÁSUVKA TYP S 16 A / CONNECTOR TYPE S 16 A

Pro vodič o průřezu: 1-2,5 mm²
Krytí IP44

Bezšroubové provedení s rychlým připojením kabelů.

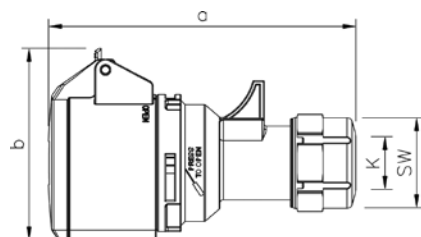
Connectable cable area 6-25 mm²
IP 44

Screwless connector with fast cable connection.



E24 254 36

	16 A	16 A	16 A
Počet pólů/ Number of poles	3	4	5
a	129	135	142
b	76	80	89
K	6-15	6-15	8-16
SW	38	38	38
Hmotnost (kg)/ Weight (kg)	0,142	0,168	0,195



Počet pólů Number of poles	Obj. číslo Order No.	Typ Type	Provozní napětí [V] Operating voltage [V]	Frekvence [Hz] Frequency [Hz]	Úhel/barva Angle/color	Balení (ks) Packaging (pcs)
3 2p + E	24 254 32	S 216-2 Q	>50	>300-500	2 ■	10
	24 254 33	S 216-3 Q	>50-250	DC	3 ■	10
	24 254 34	S 216-4 Q	100-130	50/60	4 ■	10
	24 254 35	S 216-5 Q	277	60	5 ■	10
	24 254 36	S 216-6 Q	200-250	50/60	6 ■	10
	24 254 37	S 216-7 Q	480-500	50/60	7 ■	10
	24 254 38	S 216-9 Q	380-415	50/60	9 ■	10
	24 254 39	S 216-12 Q	⊖⊕	50/60	12 ■	10
4 3p + E	24 254 40	S 316-2 Q	>50	>300-500	2 ■	10
	24 254 41	S 316-3 Q	400-440	50/60	3 ■	10
	24 254 42	S 316-4 Q	100-130	50/60	4 ■	10
	24 254 43	S 316-5 Q	600-660	50/60	5 ■	10
	24 254 44	S 316-6 Q	400	50/60	6 ■	10
	24 254 45	S 316-7 Q	480-500	50/60	7 ■	10
	24 254 46	S 316-9 Q	230	50/60	9 ■	10
	24 254 47	S 316-10 Q	>50	100-300	10 ■	10
	24 254 48	S 316-11 Q	440-460	60	11 ■	10
5 3p + N + E	24 254 49	S 416-2 Q	>50	300-500	2 ■	10
	24 254 50	S 416-3 Q	380-440	50-60	3 ■	10
	24 254 51	S 416-4 Q	100-130	50/60	4 ■	10
	24 254 52	S 416-5 Q	600-690	50/60	5 ■	10
	24 254 53	S 416-6 Q	230/400	50/60	6 ■	10
	24 254 54	S 416-7 Q	480-500	50/60	7 ■	10
	24 254 55	S 416-9 Q	208-250	50/60	9 ■	10
	24 254 56	S 416-11 Q	440-460	60	11 ■	10

QUICK - ZÁSUVKA TYP S 32 A / CONNECTOR TYPE S 32 A

Pro vodič o průřezu: 2,5-6 mm²
Krytí IP44

Bezšroubové provedení s rychlým připojením kabelů.

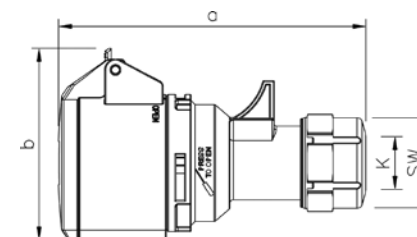
Connectable cable area 2,5-6 mm²
IP 44

Screwless connector with fast cable connection.



E24 254 59

	32 A	32 A	32 A
Počet pólů/ Number of poles	3	4	5
a	159	159	165
b	92	92	98
K	10-20	10-20	12-22
SW	50	50	50
Hmotnost (kg)/ Weight (kg)	0,232	0,251	0,285



Počet pólů Number of poles	Obj. číslo Order No.	Typ Type	Provozní napětí [V] Operating voltage [V]	Frekvence [Hz] Frequency [Hz]	Úhel/barva Angle/color	Balení (ks) Packaging (pcs)	
3 2p + E	24 254 57	S 232-2 Q	>50	>300-500	2 ■	10	
	24 254 58	S 232-4 Q	100-130	50/60	4 ■	10	
	24 254 59	S 232-6 Q	200-250	50/60	6 ■	10	
	24 254 60	S 232-7 Q	480-500	50/60	7 ■	10	
	24 254 61	S 232-9 Q	380-415	50/60	9 ■	10	
	24 254 62	S 232-12 Q	⊖⊕	50/60	12 ■	10	
	4 3p + E	24 254 63	S 332-2 Q	>50	>300-500	2 ■	10
24 254 64		S 332-3 Q	380-440	50/60	3 ■	10	
24 254 65		S 332-4 Q	100-130	50/60	4 ■	10	
24 254 66		S 332-5 Q	600-660	50/60	5 ■	10	
24 254 67		S 332-6 Q	400	50/60	6 ■	10	
24 254 68		S 332-7 Q	480-500	50/60	7 ■	10	
24 254 69		S 332-9 Q	230	50/60	9 ■	10	
24 254 70		S 332-10 Q	>50	100-300	10 ■	10	
24 254 71		S 332-11 Q	440-460	60	11 ■	10	
5 3p + N + E		24 254 72	S 432-2 Q	>50	>300-500	2 ■	10
		24 254 73	S 432-3 Q	380-440	50-60	3 ■	10
	24 254 74	S 432-4 Q	100-130	50/60	4 ■	10	
	24 254 75	S 432-5 Q	600-690	50/60	5 ■	10	
	24 254 76	S 432-6 Q	230/400	50/60	6 ■	10	
	24 254 77	S 432-7 Q	480-500	50/60	7 ■	10	
	24 254 78	S 432-9 Q	208-250	50/60	9 ■	10	
	24 254 79	S 432-11 Q	440-460	60	11 ■	10	

QUICK - NÁSTĚNNÁ ZÁSUVKA TYP UI + RU 16 A / WALL SOCKET OUTLET TYPE UI + RU 16 A

Pro vodič o průřezu: 1-2,5 mm², 1-4 mm² plný vodič
Krytí IP44

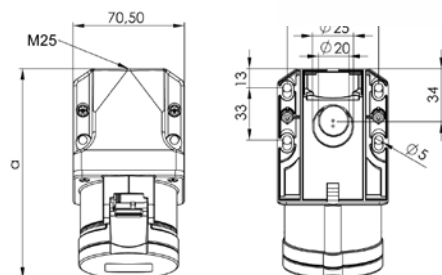
Bezšroubové provedení s rychlým připojením kabelů.

Connectable cable area 1-2,5 mm², 1-4 mm² solid cable
IP 44

Screwless wall socket outlet with fast cable connection.



	16 A	16 A	16 A
Počet pólů/ Number of poles	3	4	5
a	142	145	144
Hloubka / depth	98	98	104
M	25	25	25
Hmotnost (kg)/ Weight (kg)	0,227	0,252	0,257



E24 254 84

Počet pólů Number of poles	Obj. číslo Order No.	Typ Type	Provozní napětí [V] Operating voltage [V]	Frekvence [Hz] Frequency [Hz]	Úhel/barva Angle/color	Balení (ks) Packaging (pcs)
3 2p + E	24 254 80	UI 216-2 Q + RU	>50	>300-500	2 ■	10
	24 254 81	UI 216-3 Q + RU	>50-250	D C	3 ■	10
	24 254 82	UI 216-4 Q + RU	100-130	50/60	4 ■	10
	24 254 83	UI 216-5 Q + RU	277	60	5 ■	10
	24 254 84	UI 216-6 Q + RU	200-250	50/60	6 ■	10
	24 254 85	UI 216-9 Q + RU	380-415	50/60	9 ■	10
	24 254 86	UI 216-12 Q + RU	⊖⊕	50/60	12 ■	10
4 3p + E	24 254 87	UI 316-2 Q + RU	>50	>300-500	2 ■	10
	24 254 88	UI 316-3 Q + RU	380-440	50-60	3 ■	10
	24 254 89	UI 316-4 Q + RU	100-130	50/60	4 ■	10
	24 254 90	UI 316-5 Q + RU	600-660	50/60	5 ■	10
	24 254 91	UI 316-6 Q + RU	400	50/60	6 ■	10
	24 254 92	UI 316-7 Q + RU	480-500	50/60	7 ■	10
	24 254 93	UI 316-9 Q + RU	230	50/60	9 ■	10
	24 254 94	UI 316-10 Q + RU	>50	100-300	10 ■	10
	24 254 95	UI 316-11 Q + RU	440-460	60	11 ■	10
	5 3p + N + E	24 254 96	UI 416-2 Q + RU	>50	>300-500	2 ■
24 254 97		UI 416-3 Q + RU	380-440	50-60	3 ■	10
24 254 98		UI 416-4 Q + RU	100-130	50/60	4 ■	10
24 254 99		UI 416-5 Q + RU	600 690	50/60	5 ■	10
24 255 00		UI 416-6 Q + RU	230/400	50/60	6 ■	10
24 255 01		UI 416-7 Q + RU	480-500	50/60	7 ■	10
24 255 02		UI 416-9 Q + RU	208-250	50/60	9 ■	10
24 255 03		UI 416-11 Q + RU	440-460	60	11 ■	10

QUICK - NÁSTĚNNÁ ZÁSUVKA TYP UI + RU 32 A / WALL SOCKET OUTLET TYPE UI + RU 32 A

Pro vodič o průřezu: 2,5-6 mm², 2,5-10 mm² plný vodič
Krytí IP44

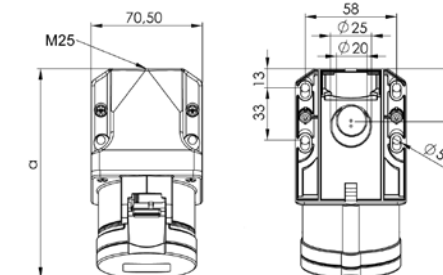
Bezšroubové provedení s rychlým připojením kabelů.

Connectable cable area 2,5-6 mm², 2,5-10 mm² solid cable
IP 44

Screwless wall socket outlet with fast cable connection.



	32 A	32 A	32 A
Počet pólů/ Number of poles	3	4	5
a	155	155	157
Hloubka / depth	107	107	110
M	25	25	25
Hmotnost (kg)/ Weight (kg)	0,267	0,273	0,307



E24 255 06

Počet pólů Number of poles	Obj. číslo Order No.	Typ Type	Provozní napětí [V] Operating voltage [V]	Frekvence [Hz] Frequency [Hz]	Úhel/barva Angle/color	Balení (ks) Packaging (pcs)	
3 2P + E	24 255 04	UI 232-2 Q + RU	>50	>300-500	2 ■	10	
	24 255 05	UI 232-4 Q + RU	100-130	50/60	4 ■	10	
	24 255 06	UI 232-6 Q + RU	200-250	50/60	6 ■	10	
	24 255 07	UI 232-9 Q + RU	380-415	50/60	9 ■	10	
	24 255 08	UI 232-12 Q + RU	⊖⊕	50/60	12 ■	10	
	4 3p + E	24 255 09	UI 332-2 Q + RU	>50	>300-500	2 ■	10
24 255 10		UI 332-3 Q + RU	380-440	50-60	3 ■	10	
24 255 11		UI 332-4 Q + RU	100-130	50/60	4 ■	10	
24 255 12		UI 332-6 Q + RU	400	50/60	6 ■	10	
24 255 13		UI 332-7 Q + RU	480-500	50/60	7 ■	10	
24 255 14		UI 332-9 Q + RU	230	50/60	9 ■	10	
24 255 15		UI 332-10 Q + RU	>50	100-300	10 ■	10	
24 255 16		UI 332-11 Q + RU	440-460	60	11 ■	10	
5 3p + N + E		24 255 17	UI 432-2 Q + RU	>50	>300-500	2 ■	10
		24 255 18	UI 432-3 Q + RU	380-440	50-60	3 ■	10
	24 255 19	UI 432-4 Q + RU	100-130	50/60	4 ■	10	
	24 255 20	UI 432-5 Q + RU	600 690	50/60	5 ■	10	
	24 255 21	UI 432-6 Q + RU	230/400	50/60	6 ■	10	
	24 255 22	UI 432-7 Q + RU	480-500	50/60	7 ■	10	
	24 255 23	UI 432-9 Q + RU	208-250	50/60	9 ■	10	
	24 255 24	UI 432-11 Q + RU	440-460	60	11 ■	10	

QUICK - PANELOVÁ ZÁSUVKA TYP UI 16 A / PANEL SOCKET TYPE UI 16 A

Krytí IP44

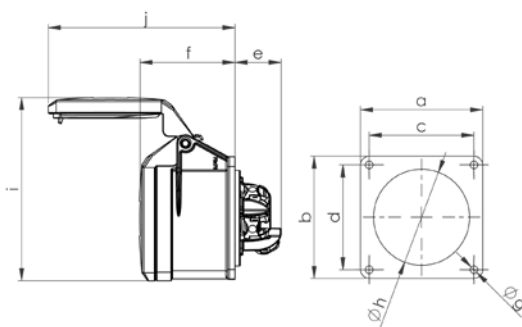
Bezšroubové provedení s rychlým připojením kabelů pro montáž na panel.

IP 44

Screwless socket with fast cable connection for panel mount.



E24 255 28



	16 A	16 A	16 A
Počet pólů/ Number of poles	3	4	5
a	75	75	75
b	75	75	75
c	60	60	60
d	60	60	60
e	27	27	27
f	55	55	55
g	5,5	5,5	5,5
h	43	45	55
i	101	104	107
j	94	101	107
Hmotnost (kg)/ Weight (kg)	0,112	0,127	0,136

Počet pólů Number of poles	Obj. číslo Order No.	Typ Type	Provozní napětí [V] Operating voltage [V]	Frekvence [Hz] Frequency [Hz]	Úhel/barva Angle/color	Balení (ks) Packaging (pcs)
3 2p + E	24 255 25	UI 216-2 Q	>50	>300-500	2 ■	10
	24 255 26	UI 216-3 Q	>50-250	D C	3 ■	10
	24 255 27	UI 216-4 Q	100-130	50/60	4 ■	10
	24 255 28	UI 216-6 Q	200-250	50/60	6 ■	10
	24 255 29	UI 216-9 Q	380-415	50/60	9 ■	10
	24 255 30	UI 216-12 Q	⊖⊕	50/60	12 ■	10
4 3p + E	24 255 31	UI 316-2 Q	>50	>300-500	2 ■	10
	24 255 32	UI 316-3 Q	380-440	50-60	3 ■	10
	24 255 33	UI 316-4 Q	100-130	50/60	4 ■	10
	24 255 34	UI 316-6 Q	400	50/60	6 ■	10
	24 255 35	UI 316-7 Q	480-500	50/60	7 ■	10
	24 255 36	UI 316-9 Q	230	50/60	9 ■	10
	24 255 37	UI 316-10 Q	>50	100-300	10 ■	10
	24 255 38	UI 316-11 Q	440-460	60	11 ■	10
5 3p + N + E	24 255 39	UI 416-2 Q	>50	>300-500	2 ■	10
	24 255 40	UI 416-3 Q	380-440	50-60	3 ■	10
	24 255 41	UI 416-4 Q	100-130	50/60	4 ■	10
	24 255 42	UI 416-5 Q	600-690	50/60	5 ■	10
	24 255 43	UI 416-6 Q	230/400	50/60	6 ■	10
	24 255 44	UI 416-7 Q	480-500	50/60	7 ■	10
	24 255 45	UI 416-9 Q	208-250	50/60	9 ■	10
	24 255 46	UI 416-11 Q	440-460	60	11 ■	10

QUICK - PANELOVÁ ZÁSUVKA TYP UI 32 A / PANEL SOCKET TYPE UI 32 A

Krytí IP44

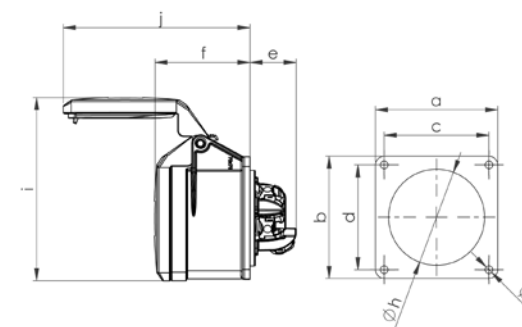
Bezšroubové provedení s rychlým připojením kabelů pro montáž na panel.

IP 44

Screwless socket with fast cable connection for panel mount.



E24 255 49



	32 A	32 A	32 A
Počet pólů/ Number of poles	3	4	5
a	75	75	75
b	75	75	75
c	60	60	60
d	60	60	60
e	23	23	23
f	67	67	67
g	5,5	5,5	5,5
h	55	55	58
i	112	112	117
j	122	122	127
Hmotnost (kg)/ Weight (kg)	0,152	0,169	0,196

Počet pólů Number of poles	Obj. číslo Order No.	Typ Type	Provozní napětí [V] Operating voltage [V]	Frekvence [Hz] Frequency [Hz]	Úhel/barva Angle/color	Balení (ks) Packaging (pcs)
3 2p + E	24 255 47	UI 232-2 Q	>50	>300-500	2 ■	10
	24 255 48	UI 232-4 Q	100-130	50/60	4 ■	10
	24 255 49	UI 232-6 Q	200-250	50/60	6 ■	10
	24 255 50	UI 232-9 Q	380-415	50/60	9 ■	10
	24 255 51	UI 232-12 Q	⊖⊕	50/60	12 ■	10
	4 3p + E	24 255 52	UI 332-2 Q	>50	>300-500	2 ■
24 255 53		UI 332-3 Q	380-440	50-60	3 ■	10
24 255 54		UI 332-4 Q	100-130	50/60	4 ■	10
24 255 55		UI 332-6 Q	400	50/60	6 ■	10
24 255 56		UI 332-7 Q	480-500	50/60	7 ■	10
24 255 57		UI 332-9 Q	230	50/60	9 ■	10
24 255 58		UI 332-10 Q	>50	100-300	10 ■	10
24 255 59		UI 332-11 Q	440-460	60	11 ■	10
5 3p + N + E		24 255 60	UI 432-2 Q	>50	>300-500	2 ■
	24 255 61	UI 432-3 Q	380-440	50-60	3 ■	10
	24 255 62	UI 432-4 Q	100-130	50/60	4 ■	10
	24 255 63	UI 432-5 Q	600-690	50/60	5 ■	10
	24 255 64	UI 432-6 Q	230/400	50/60	6 ■	10
	24 255 65	UI 432-7 Q	480-500	50/60	7 ■	10
	24 255 66	UI 432-9 Q	208-250	50/60	9 ■	10
	24 255 67	UI 432-11 Q	440-460	60	11 ■	10

QUICK - PANELOVÁ ZÁSUVKA TYP UIS 16 A / PANEL SOCKET TYPE UIS 16 A

Pro vodič o průřezu: 1-2,5 mm², 1-4 mm² plný vodič
Krytí IP44

Bezšroubové provedení se šikmou deskou a rychlým připojením kabelů pro montáž na panel.

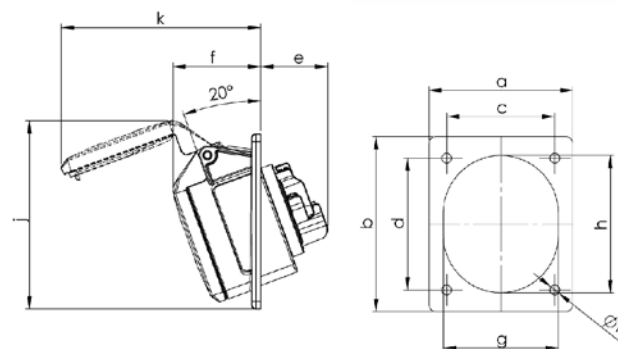
Connectable cable area 1-2,5 mm², 1-4 mm² solid cable
IP 44

Screwless socket with with angled mounting plate and with fast cable connection for panel mount.



E24 255 87

	16 A	16 A	16 A
Počet pólů/ Number of poles	3	4	5
a	70	70	80
b	85	85	85
c	50	50	60
d	65	65	73
e	41	41	41
f	47	47	49
g	51	56	65
h	61	67	76
i	5,5	5,5	5,5
j	93	96	105
k	97	104	111
Hmotnost (kg)/ Weight (kg)	0,111	0,116	0,138



Počet pólů Number of poles	Obj. číslo Order No.	Typ Type	Provozní napětí [V] Operating voltage [V]	Frekvence [Hz] Frequency [Hz]	Úhel/barva Angle/color	Balení (ks) Packaging (pcs)
3 2p + E	24 255 68	UIS 216-2 Q	>50	>300-500	2 ■	10
	24 255 69	UIS 216-3 Q	>50-250	DC	3 ■	10
	24 255 70	UIS 216-4 Q	100-130	50/60	4 ■	10
	24 255 71	UIS 216-5 Q	277	60	5 ■	10
	24 255 72	UIS 216-6 Q	200-250	50/60	6 ■	10
	24 255 73	UIS 216-7 Q	480-500	50/60	7 ■	10
	24 255 74	UIS 216-9 Q	380-415	50/60	9 ■	10
	24 255 75	UIS 216-12 Q	⊖⊕	50/60	12 ■	10
4 3p + E	24 255 76	UIS 316-2 Q	>50	>300-500	2 ■	10
	24 255 77	UIS 316-3 Q	380-440	50/60	3 ■	10
	24 255 78	UIS 316-4 Q	100-130	50-60	4 ■	10
	24 255 79	UIS 316-6 Q	400	50/60	6 ■	10
	24 255 80	UIS 316-7 Q	480-500	50/60	7 ■	10
	24 255 81	UIS 316-9 Q	230	50/60	9 ■	10
	24 255 82	UIS 316-10 Q	>50	100-300	10 ■	10
5 3p + N + E	24 255 84	UIS 416-2 Q	>50	>300-500	2 ■	10
	24 255 85	UIS 416-3 Q	380-440	50-60	3 ■	10
	24 255 86	UIS 416-4 Q	100-130	50/60	4 ■	10
	24 255 87	UIS 416-6 Q	230/400	50/60	6 ■	10
	24 255 88	UIS 416-7 Q	480-500	50/60	7 ■	10
	24 255 89	UIS 416-9 Q	208-250	50/60	9 ■	10
	24 255 90	UIS 416-11 Q	440-4 Q60	60	11 ■	10

QUICK - PANELOVÁ ZÁSUVKA TYP UIS 32 A / PANEL SOCKET TYPE UIS 32 A

Pro vodič o průřezu: 2,5-6 mm², 2,5-10 mm² plný vodič
Krytí IP44

Bezšroubové provedení se šikmou deskou a rychlým připojením kabelů pro montáž na panel.

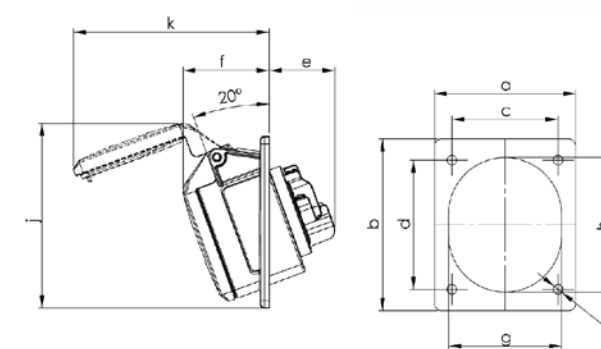
Connectable cable area 2,5-6 mm², 2,5-10 mm² solid cable
IP 44

Screwless socket with with angled mounting plate and with fast cable connection for panel mount.



E24 255 87

	32 A	32 A	32 A
Počet pólů/ Number of poles	3	4	5
a	80	80	80
b	97	97	97
c	60	60	60
d	73	73	73
e	48	48	48
f	54	54	55
g	65	65	70
h	75	75	80
i	5,5	5,5	5,5
j	105	105	110
k	119	119	125
Hmotnost (kg)/ Weight (kg)	0,186	0,210	0,233



Počet pólů Number of poles	Obj. číslo Order No.	Typ Type	Provozní napětí [V] Operating voltage [V]	Frekvence [Hz] Frequency [Hz]	Úhel/barva Angle/color	Balení (ks) Packaging (pcs)
3 2p + E	24 255 91	UIS 232-2 Q	>50	>300-500	2 ■	10
	24 255 92	UIS 232-4 Q	100-130	50/60	4 ■	10
	24 255 93	UIS 232-6 Q	200-250	50/60	6 ■	10
	24 255 94	UIS 232-7 Q	480-500	50/60	7 ■	10
	24 255 95	UIS 232-9 Q	380-415	50/60	9 ■	10
	24 255 96	UIS 232-12 Q	⊖⊕	50/60	12 ■	10
	4 3p + E	24 255 97	UIS 332-2 Q	>50	>300-500	2 ■
24 255 98		UIS 332-3 Q	380-440	50-60	3 ■	10
24 255 99		UIS 332-4 Q	100-130	50/60	4 ■	10
24 256 00		UIS 332-6 Q	400	50/60	6 ■	10
24 256 01		UIS 332-7 Q	480-500	50/60	7 ■	10
24 256 02		UIS 332-9 Q	230	50/60	9 ■	10
24 256 03		UIS 332-10 Q	>50	100-300	10 ■	10
24 256 04		UIS 332-11 Q	440-460	60	11 ■	10
5 3p + N + E	24 256 05	UIS 432-2 Q	>50	>300-500	2 ■	10
	24 256 06	UIS 432-3 Q	380-440	50-60	3 ■	10
	24 256 07	UIS 432-4 Q	100-130	50/60	4 ■	10
	24 256 08	UIS 432-6 Q	230/400	50/60	6 ■	10
	24 256 09	UIS 432-7 Q	480-500	50/60	7 ■	10
	24 256 10	UIS 432-9 Q	208-250	50/60	9 ■	10
	24 256 11	UIS 432-11 Q	440-4 Q60	60	11 ■	10

QUICK - PŘÍVODKA TYP II + RI 16 A / INLET TYPE II + RI 16 A

Pro vodič o průřezu: 1-2,5 mm², 1-4 mm² plný vodič
Krytí IP44

Bezšroubové provedení s rychlým připojením kabelů pro montáž na stěnu.

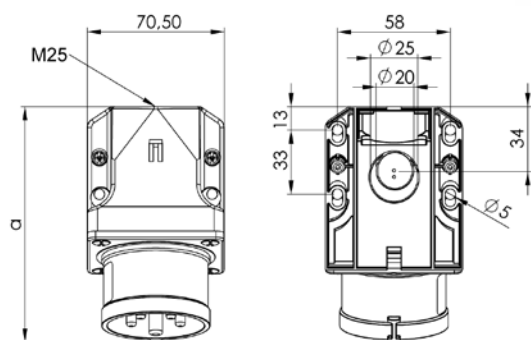
Connectable cable area 1-2,5 mm², 1-4 mm² solid cable
IP 44

Screwless inlet with fast cable connection for wall mount.



E24 256 16

	16 A	16 A
Počet pólů/ Number of poles	3	5
a	120	122
b	76	79
M	25	25
Hmotnost (kg)/ Weight (kg)	0,207	0,242



Počet pólů Number of poles	Obj. číslo Order No.	Typ Type	Provozní napětí [V] Operating voltage [V]	Frekvence [Hz] Frequency [Hz]	Úhel/barva Angle/color	Balení (ks) Packaging (pcs)
3 2p + E	24 256 12	II 216-2 Q + RI	>50	>300-500	2 ■	10
	24 256 13	II 216-3 Q + RI	>50-250	DC	3 ■	10
	24 256 14	II 216-4 Q + RI	100-130	50/60	4 ■	10
	24 256 15	II 216-5 Q + RI	277	50/60	5 ■	10
	24 256 16	II 216-6 Q + RI	200-250	50/60	6 ■	10
	24 256 17	II 216-7 Q + RI	480-500	50/60	7 ■	10
	24 256 18	II 216-9 Q + RI	380-415	50/60	9 ■	10
	24 256 19	II 216-12 Q + RI	⊖	50/60	12 ■	10
5 3p + N + E	24 256 20	II 416-2 Q + RI	>50	>300-500	2 ■	10
	24 256 21	II 416-3 Q + RI	380-440	50/60	3 ■	10
	24 256 22	II 416-4 Q + RI	100-130	50/60	4 ■	10
	24 256 23	II 416-6 Q + RI	230/400	50/60	6 ■	10
	24 256 24	II 416-7 Q + RI	480-500	50/60	7 ■	10
	24 256 25	II 416-9 Q + RI	208-250	50/60	9 ■	10
	24 256 26	II 416-11 Q + RI	440-460	60	11 ■	10

QUICK - PŘÍVODKA TYP II + RI 32 A / INLET TYPE II + RI 32 A

Pro vodič o průřezu: 2,5-6 mm², 2,5-10 mm² plný vodič
Krytí IP44

Bezšroubové provedení s rychlým připojením kabelů pro montáž na stěnu.

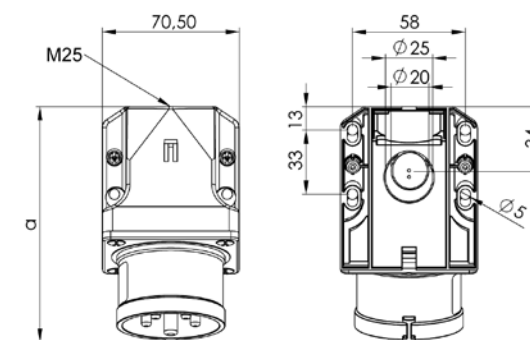
Connectable cable area 2,5-6 mm², 2,5-10 mm² solid cable
IP 44

Screwless inlet with fast cable connection for wall mount.



E24 255 32

	32 A	32 A
Počet pólů/ Number of poles	4	5
a	131	132
b	82	85
M	25	25
Hmotnost (kg)/ Weight (kg)	0,279	0,328



Počet pólů Number of poles	Obj. číslo Order No.	Typ Type	Provozní napětí [V] Operating voltage [V]	Frekvence [Hz] Frequency [Hz]	Úhel/barva Angle/color	Balení (ks) Packaging (pcs)	
4 3p + E	24 256 27	II 332-2 Q + RI	>50	>300-500	2 ■	10	
	24 256 28	II 332-3 Q + RI	380-440	50-60	3 ■	10	
	24 256 29	II 332-4 Q + RI	100-130	50/60	4 ■	10	
	24 256 30	II 332-6 Q + RI	400	50/60	6 ■	10	
	24 256 31	II 332-7 Q + RI	480-500	50/60	7 ■	10	
	24 256 32	II 332-9 Q + RI	230	50/60	9 ■	10	
	24 256 33	II 332-10 Q + RI	>50	100-300	10 ■	10	
	24 256 34	II 332-11 Q + RI	440-460	60	11 ■	10	
	5 3p + N + E	24 256 35	II 432-2 Q + RI	>50	>300-500	2 ■	10
		24 256 36	II 432-3 Q + RI	380-440	50/60	3 ■	10
24 256 37		II 432-4 Q + RI	100-130	50/60	4 ■	10	
24 256 38		II 432-5 Q + RI	600-690	50/60	5 ■	10	
24 256 39		II 432-6 Q + RI	230/400	50/60	6 ■	10	
24 256 40		II 432-7 Q + RI	480-500	50/60	7 ■	10	
24 256 41		II 432-9 Q + RI	208-250	50/60	9 ■	10	
24 256 42		II 432-11 Q + RI	440-460	60	11 ■	10	

GARO PRO SOLID

GARO nabízí vidlice a zásuvky z pevným gumovým pouzdem. Gumový materiál zaručuje, že produkty jsou extra odolné proti nárazu a vydrží velmi náročných podmínkách.

GARO offers plug and socket of the hard rubber case. The rubber material ensures that the products are extra impact resistant and can withstand very demanding conditions.

Kabelové svorky jsou otevřené pro rychlejší a pohodlnější montáž a včetně svorky kabelu.

Cable clamps are open for faster and more convenient assembly and including a cable clamp.

krytí IP20 bez krytu
krytí IP44 s krytem

*IP 20 opening
IP 44 closed with cover*

VIDLICE / PLUG

PA6
PA6

Těsnící vývodka s membránou
Cable clamp with membrane gasket

PA6 nebo guma
PA6 or rubber

Svorka kabelu
Cable clamp

Gumové pouzdro
Rubber case

SPOJOVACÍ ZÁSUVKA / CONNECTOR

Šrouby kontaktů pro +/-
Open +/- contact screws, aligned

SPOJOVACÍ MODUL / PLUG MODULES

Šrouby kontaktů pro +/-
Open +/- contact screws, aligned

Trychtřívá kabelová příchytka
Funnel-shaped cable entry

Kabelová svorka, PA6
Cable clamp PA6

KABELOVÁ VÝVODKA / CABLE CLAMP

Pouzdro vidlice nebo spojky
Plug or connector cap

Kabelová vývodka s kabelem
Cable gland with cable

Rozložený pohled s kabelem
Exploded view with cable

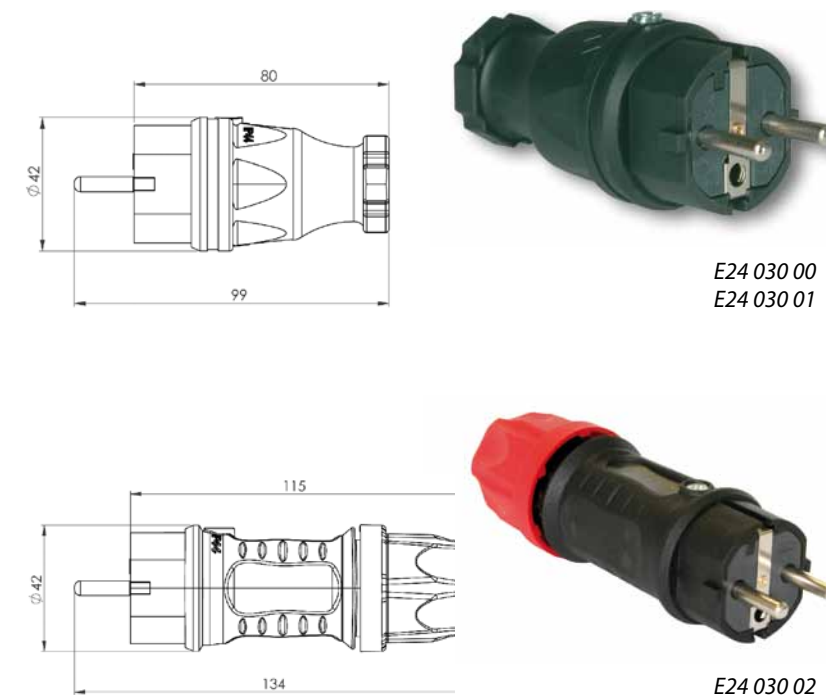
Přelevňovací matice
Cap nut

Pouzdro kabelu
Cable cap

SOLID - VIDLICE 16 A / PLUG 16 A

Vidlice 16 A
Krytí IP44

Plug 16 A
IP 44



E24 030 00
E24 030 01

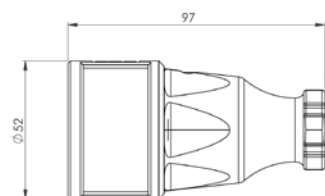
E24 030 02

Počet pólů Number of poles	Obj. číslo Order No.	Typ Type	Provozní napětí [V] Operating voltage [V]	Frekvence [Hz] Frequency [Hz]	Balení (ks) Packaging (pcs)
VIDLICE / PLUG					
3 / 2p + E	24 030 00	PS 216, IP44	250	50	30
	24 030 01	PSG 216, IP44	250	50	30
S TĚSNÍCÍ VÝVODKOU / WITH CABLE CLAMP					
3 / 2p + E	24 030 02	PSDG 216, IP44	250	50	20

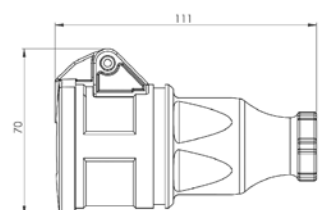
SOLID - SPOJOVACÍ ZÁSUVKA 16 A / CONNECTOR 16 A

Spojovací zásuvka 16 A
Krytí IP20 (bez víčka)
Krytí IP44 (s víčkem)

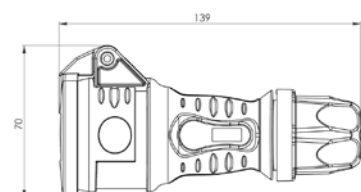
Connector 16 A
IP 20 (without lid)
IP 44 (with lid)



E24 030 03
E24 030 04



E24 030 05



E24 030 06

Počet pólů Number of poles	Obj. číslo Order No.	Typ Type	Provozní napětí [V] Operating voltage [V]	Frekvence [Hz] Frequency [Hz]	Balení (ks) Packaging (pcs)
SPOJOVACÍ ZÁSUVKA / CONNECTOR					
3 / 2p + E	24 030 03	SS 216, utan lock, IP20	250	50	20
	24 030 04	SSG 216, utan lock, IP20	250	50	20
	24 030 05	SSGL 216, med lock, IP44	250	50	20
STĚSNÍCÍ VÝVODKOU / WITH CABLE CLAMP					
3 / 2p + E	24 030 06	SSDGL 216, IP44	250	50	10

SOLID - TROJZÁSUVKA / 3-WAYS CONNECTORS

Oddělená svorková část
Krytí IP44

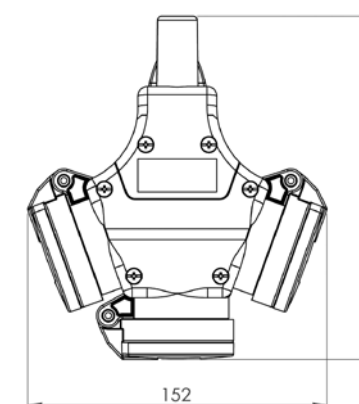
Separate assembly area
connection at terminals
IP 44



E24 030 07



E24 030 09



Otevřená zásuvka
opened connector

	E24 030 07	E24 030 08	E24 030 09
Hmotnost (kg)/ Weight (kg)	0,370	0,370	0,375

Počet pólů Number of poles	Obj. číslo Order No.	Typ Type	Provozní napětí [V] Operating voltage [V]	Frekvence [Hz] Frequency [Hz]	Balení (ks) Packaging (pcs)
TROJZÁSUVKA / 3-WAYS CONNECTORS					
3 / 2p + E	24 030 07	GSG 2/3	250	250	10
	24 030 08	GSG 3/3 vč. třípólové svorky / with three pole terminal	250	250	5
	24 030 09	GSG 3/5 vč. třípólové svorky / with three pole terminal	250	250	5

BLOKOVANÁ ZÁSUVKA TYP UB 16 A / BLOCKED SOCKET OUTLET TYPE UB 16 A

Pro vodič o průřezu: max. 35 mm²
 Krytí IP44
 Příslušenství: 1x kabelová průchodka M32

Pro montáž na stěnu. Zásuvka je velmi snadno připojitelná díky prostornému designu. Typ UB má příruby FL13 nahoře i dole, v kombinaci s průchodkami 6x32mm.

Connectable cable area max. 35 mm²

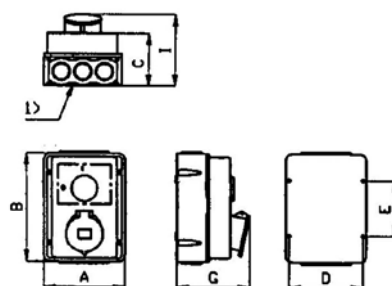
IP 44

Accessories: 1xM32 cable gland

For wall mount. The UB enclosure is very easy to connect due to spacious design. UB have flange FL13 up and down, combined with knock outs 6x32mm.



	16 A	16 A	16 A
Počet pólů/ Number of poles	3	4	5
A	160	160	160
B	220	220	220
C	110	110	110
D	144	144	144
E	110	110	110
G	139	143	143



1) Průchodky 3x Ø 32 mm na každé straně
 Knock outs 3x Ø 32 mm per side

Počet pólů Number of poles	Obj. číslo Order No.	Typ Type	Provozní napětí [V] Operating voltage [V]	Frekvence [Hz] Frequency [Hz]	Úhel/barva Angle/color	Balení (ks) Packaging (pcs)
3 2p + E	24 257 40	UB 216-2 S	>50	>300-500	2 ■	1
	24 257 41	UB 216-3 S	>50-250	DC	3 ■	1
	24 257 42	UB 216-4 S	100-130	50/60	4 ■	1
	24 257 43	UB 216-6 S	200-250	50/60	6 ■	1
	24 257 44	UB 216-9 S	380-415	50/60	9 ■	1
4 3p + E	24 257 45	UB 316-2 S	>50	>300-500	2 ■	1
	24 257 46	UB 316-3 S	380-440	50/60	3 ■	1
	24 257 47	UB 316-4 S	100-130	50/60	4 ■	1
	24 257 48	UB 316-5 S	600-660	50/60	5 ■	1
	24 257 49	UB 316-6 S	400	50/60	6 ■	1
	24 257 50	UB 316-7 S	480-500	50/60	7 ■	1
	24 257 51	UB 316-9 S	230	50/60	9 ■	1
	24 257 52	UB 316-10 S	>50	100-300	10 ■	1
24 257 53	UB 316-11 S	400-460	60	11 ■	1	
5 3p + N + E	24 257 54	UB 416-2 S	>50	>300-500	2 ■	1
	24 257 55	UB 416-3 S	380-440	50-60	3 ■	1
	24 257 56	UB 416-4 S	100-130	50/60	4 ■	1
	24 257 57	UB 416-6 S	230/400	50/60	6 ■	1
	24 257 58	UB 416-7 S	480-500	50/60	7 ■	1
	24 257 59	UB 416-9 S	208-250	50/60	9 ■	1
	24 257 60	UB 416-11 S	440-460	60	11 ■	1

Další varianty na zakázku / Other variants on request

BLOKOVANÁ ZÁSUVKA TYP UB 32 A / BLOCKED SOCKET OUTLET TYPE UB 32 A

Pro vodič o průřezu: max. 35 mm²
 Krytí IP44
 Příslušenství: 1x kabelová průchodka M32

Pro montáž na stěnu. Zásuvka je velmi snadno připojitelná díky prostornému designu. Typ UB má příruby FL13 nahoře i dole, v kombinaci s průchodkami 6x32mm.

Connectable cable area max. 35 mm²

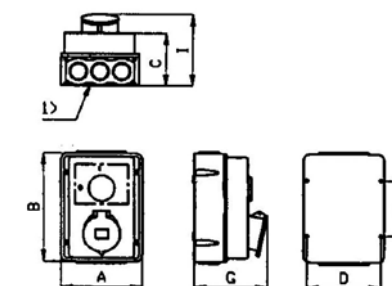
IP 44

Accessories: 1xM32 cable gland

For wall mount. The UB enclosure is very easy to connect due to spacious design. UB have flange FL13 up and down, combined with knock outs 6x32mm.



	32 A	32 A	32 A
Počet pólů/ Number of poles	3	4	5
A	160	160	160
B	220	220	220
C	110	110	110
D	144	144	144
E	110	110	110
G	151	151	153



1) Průchodky 3x Ø 32 mm na každé straně
 Knock outs 3x Ø 32 mm per side

Počet pólů Number of poles	Obj. číslo Order No.	Typ Type	Provozní napětí [V] Operating voltage [V]	Frekvence [Hz] Frequency [Hz]	Úhel/barva Angle/color	Balení (ks) Packaging (pcs)
3 2p + E	24 257 61	UB 232-2 S	>50	>300-500	2 ■	1
	24 257 62	UB 232-4 S	100-130	50/60	4 ■	1
	24 257 63	UB 232-6 S	200-250	50/60	6 ■	1
	24 257 64	UB 232-9 S	380-415	50/60	9 ■	1
	24 257 65	UB 232-12 S	⊖	50/60	12 ■	1
4 3p + E	24 257 66	UB 332-2 S	>50	50/60	2 ■	1
	24 257 67	UB 332-3 S	380-440	>300-500	3 ■	1
	24 257 68	UB 332-4 S	100-130	50-60	4 ■	1
	24 257 69	UB 332-5 S	600-660	50/60	5 ■	1
	24 257 70	UB 332-6 S	400	50/60	6 ■	1
	24 257 71	UB 332-7 S	480-500	50/60	7 ■	1
	24 257 72	UB 332-9 S	230	50/60	9 ■	1
	24 257 73	UB 332-11 S	440-460	50/60	11 ■	1
	5 3p + N + E	24 257 74	UB 432-2 S	>50	60	2 ■
24 257 75		UB 432-3 S	380-440	>300-500	3 ■	1
24 257 76		UB 432-4 S	100-130	50/60	4 ■	1
24 257 77		UB 432-6 S	230/400	50/60	6 ■	1
24 257 78		UB 432-7 S	480-500	50/60	7 ■	1
24 257 79		UB 432-9 S	208-250	50/60	9 ■	1
24 257 80		UB 432-11 S	440-460	60	11 ■	1

Další varianty na zakázku / Other variants on request

BLOKOVANÁ ZÁSUVKA TYP UB 63 A / BLOCKED SOCKET OUTLET TYPE UB 63 A

Pro vodič o průřezu: max. 35 mm²
Krytí IP44
Příslušenství: 1x kabelová průchodka M40

Pro montáž na stěnu. Zásuvka je velmi snadno připojitelná díky prostornému designu. Typ UB má příruby FL13 nahoře i dole, v kombinaci s průchodkami 4x40mm.

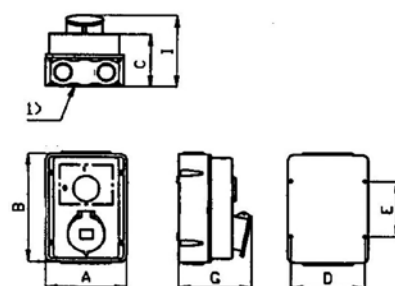
Connectable cable area max. 35 mm²
IP 44

Accessories: 1xM40 cable gland

For wall mount. The UB enclosure is very easy to connect due to spacious design. UB have flange FL13 up and down, combined with knock outs 4x40mm.



	63 A
Počet pólů/ Number of poles	3-4-5
A	160
B	260
C	110
D	144
E	150
G	167



1) Průchodky 2x Ø 40 mm na každé straně
Knock outs 2x Ø 40 mm per side

Počet pólů Number of poles	Obj. číslo Order No.	Typ Type	Provozní napětí [V] Operating voltage [V]	Frekvence [Hz] Frequency [Hz]	Úhel/barva Angle/color	Balení (ks) Packaging (pcs)
3	24 257 81	UB 263-4 S	100-130	50/60	4 ■	1
2p + E	24 257 82	UB 263-6 S	200-250	50/60	6 ■	1
	24 257 83	UB 263-9 S	380-415	50/60	9 ■	1
4 3p + E	24 257 84	UB 363-4 S	100-130	50/60	4 ■	1
	24 257 85	UB 363-6 S	400	50/60	6 ■	1
	24 257 86	UB 363-7 S	480-500	50/60	7 ■	1
	24 257 87	UB 363-9 S	230	50/60	9 ■	1
	24 257 88	UB 363-11 S	440-460	60	11 ■	1
5 3p + N + E	24 257 89	UB 463-2 S	>50	>300-500	2 ■	1
	24 257 90	UB 463-4 S	100-130	50/60	4 ■	1
	24 257 91	UB 463-6 S	230/400	50/60	6 ■	1
	24 257 92	UB 463-7 S	480-500	50/60	7 ■	1
	24 257 93	UB 463-9 S	208-250	50/60	9 ■	1
	24 257 94	UB 463-11 S	440-460	60	11 ■	1

BLOKOVANÁ ZÁSUVKA TYP UBV 16 A / BLOCKED SOCKET OUTLET TYPE UBV 16 A

Pro vodič o průřezu: 1-2,5 mm², 1-4 mm² plný vodič
Krytí IP67

Vodotěsné provedení pro montáž na stěnu s horním nebo spodním vstupem kabelů.

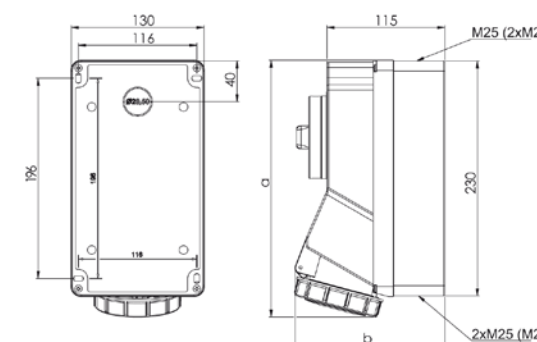
Connectable cable area 1-2,5 mm², 1-4 mm² solid cable
IP 67

Watertight for wall mount with either top or bottom cable entry.



E24 258 01

	16 A	16 A	16 A
Počet pólů/ Number of poles	3	4	5
a	248	249	250
b	146	146	146
M	3 x 25	3 x 25	3 x 25
Hmotnost (kg)/ Weight (kg)	1,130	1,150	1,190



Počet pólů Number of poles	Obj. číslo Order No.	Typ Type	Provozní napětí [V] Operating voltage [V]	Frekvence [Hz] Frequency [Hz]	Úhel/barva Angle/color	Balení (ks) Packaging (pcs)
3	24 257 95	UBV 216-4 S	100-130	50/60	4 ■	1
2p + E	24 257 96	UBV 216-6 S	200-250	50/60	6 ■	1
	24 257 97	UBV 216-9 S	380-415	50/60	9 ■	1
4 3p + E	24 257 98	UBV 316-4 S	100-130	50/60	4 ■	1
	24 257 99	UBV 316-6 S	400	50/60	6 ■	1
	24 258 00	UBV 316-7 S	480-500	50/60	7 ■	1
	24 258 01	UBV 316-9 S	230	50/60	9 ■	1
5 3p + N + E	24 258 02	UBV 416-4 S	100-130	50/60	4 ■	1
	24 258 03	UBV 416-6 S	230/400	50/60	6 ■	1
	24 258 04	UBV 416-9 S	208-250	50/60	9 ■	1

BLOKOVANÁ ZÁSUVKA TYP UBV 32 A / BLOCKED SOCKET OUTLET TYPE UBV 32 A

Pro vodič o průřezu: 2,5-6 mm², 2,5-10 mm² plný vodič
Krytí IP67

Vodotěsné provedení pro montáž na stěnu s horním nebo spodním vstupem kabelů.

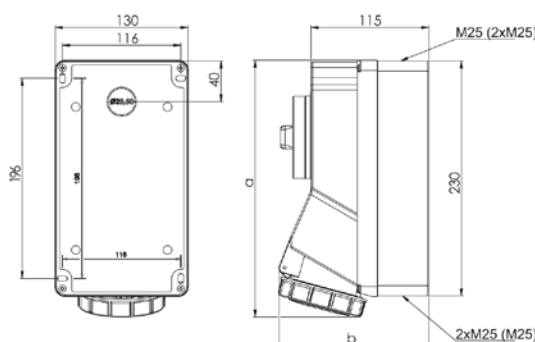
Connectable cable area 2,5-6 mm², 2,5-10 mm² solid cable
IP 67

Watertight for wall mount with either top or bottom cable entry.



E24 258 06

	32 A	32 A	32 A
Počet pólů/ Number of poles	3	4	5
a	253	253	254
b	150	150	157
M	3 x 25	3 x 25	3 x 25
Hmotnost (kg)/ Weight (kg)	1,210	1,220	1,270



Počet pólů Number of poles	Obj. číslo Order No.	Typ Type	Provozní napětí [V] Operating voltage [V]	Frekvence [Hz] Frequency [Hz]	Úhel/barva Angle/color	Balení (ks) Packaging (pcs)
3	24 258 05	UBV 232-4 S	100-130	50/60	4 ■	1
2p + E	24 258 06	UBV 232-6 S	200-250	50/60	6 ■	1
	24 258 07	UBV 232-9 S	380-415	50/60	9 ■	1
4 3p + E	24 258 08	UBV 332-3 S	380, 440	50, 60	3 ■	1
	24 258 09	UBV 332-4 S	100-130	50/60	4 ■	1
	24 258 10	UBV 332-6 S	400	50/60	6 ■	1
	24 258 11	UBV 332-7 S	480-500	50/60	7 ■	1
5 3p + N + E	24 258 12	UBV 332-9 S	230	50/60	9 ■	1
	24 258 13	UBV 432-4 S	100-130	50/60	4 ■	1
	24 258 14	UBV 432-6 S	230/400	50/60	6 ■	1
	24 258 15	UBV 432-9 S	208-250	50/60	9 ■	1

BLOKOVANÁ ZÁSUVKA TYP UBV 63 A / BLOCKED SOCKET OUTLET TYPE UBV 63 A

Pro vodič o průřezu: 6-16 mm², 6-25 mm² plný vodič
Krytí IP67

Vodotěsné provedení pro montáž na stěnu s otočným podstavcem a možností přivedení kabelů shora nebo ze spodu.

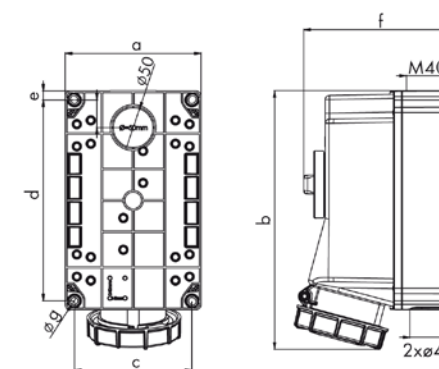
Connectable cable area 6-16 mm², 6-25 mm² solid cable
IP 67

Watertight for wall mount with either top or bottom cable entry.



E24 258 24

	63 A	63 A	63 A
Počet pólů/ Number of poles	3	4	5
a	162	162	162
b	310	310	310
c	140	140	140
d	240	240	240
e	11	11	11
f	184	184	184
g	9	9	9
Hmotnost (kg)/ Weight (kg)	1,810	1,944	2,083



Počet pólů Number of poles	Obj. číslo Order No.	Typ Type	Provozní napětí [V] Operating voltage [V]	Frekvence [Hz] Frequency [Hz]	Úhel/barva Angle/color	Balení (ks) Packaging (pcs)
3	24 258 16	UBV 263-4 S	100-130	50/60	4 ■	1
2p + E	24 258 17	UBV 263-6 S	200-250	50/60	6 ■	1
	24 258 18	UBV 263-9 S	380-415	50/60	9 ■	1
4 3p + E	24 258 19	UBV 363-4 S	100-130	50/60	4 ■	1
	24 258 20	UBV 363-6 S	400	50/60	6 ■	1
	24 258 21	UBV 363-7 S	480-500	50/60	7 ■	1
	24 258 22	UBV 363-9 S	230	50/60	9 ■	1
5 3p + N + E	24 258 23	UBV 463-4 S	100-130	50/60	4 ■	1
	24 258 24	UBV 463-6 S	230/400	50/60	6 ■	1
	24 258 25	UBV 463-9 S	208-250	50/60	9 ■	1

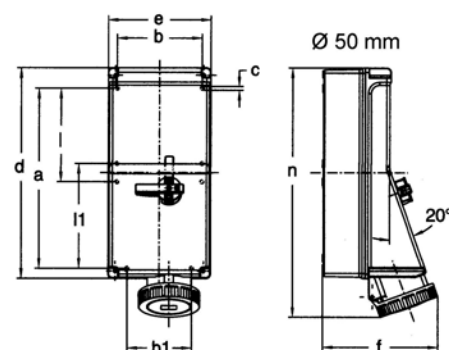
BLOKOVANÁ ZÁSUVKA TYP UBV 125 A / BLOCKED SOCKET OUTLET TYPE UBV 125 A

Pro vodič o průřezu: 50 mm²
Krytí IP67

Vodotěsné provedení pro montáž na stěnu s horním vstupem kabelů..

Connectable cable area 50 mm²
IP 67

Watertight for wall mount with top cable entry.



	125 A
Počet pólů/ Number of poles	3-4-5
a	316
b	151
b1	126
c	7
d	370
e	183
f	243
n	450

Počet pólů Number of poles	Obj. číslo Order No.	Typ Type	Provozní napětí [V] Operating voltage [V]	Frekvence [Hz] Frequency [Hz]	Úhel/barva Angle/color	Balení (ks) Packaging (pcs)
3	24 258 30	UBV 2125-4 S	400	50/60	4 ■	1
2p + E	24 258 32	UBV 2125-6 S	480-500	50/60	6 ■	1
	24 258 34	UBV 2125-9 S	230	50/60	9 ■	1
4	24 258 36	UBV 3125-4 S	230-400	50/60	4 ■	1
	24 258 38	UBV 3125-6 S	400	50/60	6 ■	1
	24 258 40	UBV 3125-7 S	480-50	50/60	7 ■	1
3p + E	24 258 42	UBV 3125-9 S	230	50/60	9 ■	1
	24 258 44	UBV 4125-4 S	100-130	50/60	4 ■	1
5	24 258 46	UBV 4125-6 S	230/400	50/60	6 ■	1
	24 258 48	UBV 4125-9 S	208-250	50/60	9 ■	1

CHRÁNĚNÁ ZÁSUVKA TYP URB 16, 32, 63 A / COMBINATION UNIT TYPE URB 16, 32 AND 63 A

Pro vodič o průřezu: max. 25 mm², zemnicí svorka 10 mm²
Krytí IP44

Příslušenství: 2x kabelová membránová průchodka M32

Zásuvka je chráněna proudovým chráničem. Příruby FL13
nahore i dole, v kombinaci s průchodkami 6x32mm.

Connectable cable area max. 25 mm², ground terminal 10 mm²
IP 44

Accessories: 2xM32 membrane cable glands

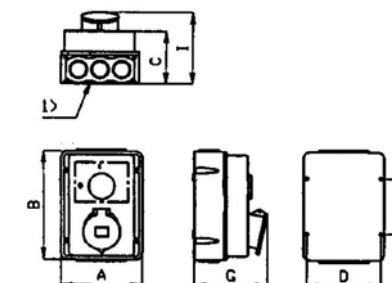
The socket outlet is protected by a RCD. Flange FL 13
top and bottom combined with knock outs 6x32 mm.



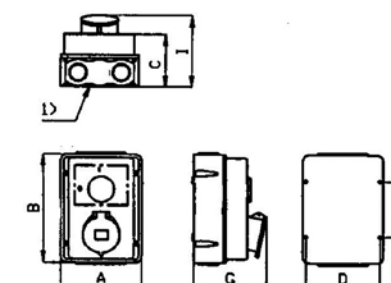
Chráněná zásuvka typ URB 16 a 32 A
Combination unit type URB 16 and 32 A

Chráněná zásuvka typ URB 63 A
Combination unit type URB 63 A

1) Průchodky 3x Ø 32 mm na každé straně
Knock outs 3x Ø 32 mm per side



1) Průchodky 2x Ø 40 mm na každé straně
Knock outs 2x Ø 40 mm per side



	16 A	32A	63A
Počet pólů/ Number of poles	3-4-5	3-4-5	3-4-5
A	160	160	160
B	220	220	260
C	110	110	110
D	144	144	144
E	110	110	150
G	141	143	170

Počet pólů Number of poles	Obj. číslo Order No.	Typ Type	Provozní napětí [V] Operating voltage [V]	Typ proudového chrániče RCD type	Úhel/barva Angle/color	Balení (ks) Packaging (pcs)
16A						
3/ 2p+E	24 687 00	URB 216-4 S	100-130	2-pol, 25/0,03A	4 ■	1
	24 687 01	URB 216-6 S	200-250	2-pol, 25/0,03A	6 ■	1
	24 687 02	URB 216-9 S	380-415	2-pol, 25/0,03A	9 ■	1
4/ 3p+E	24 687 03	URB 316-6 S	400	4-pol, 25/0,03A	6 ■	1
	24 687 04	URB 316-9 S	230	4-pol, 25/0,03A	9 ■	1
5/ 3p+N+P	24 687 05	URB 416-6 S	230/400	4-pol, 25/0,03A	6 ■	1
	24 687 06	URB 416-9 S	208-250	4-pol, 25/0,03A	9 ■	1
32A						
3/ 2p+E	24 687 07	URB 232-4 S	100-130	2-pol, 40/0,03A	4 ■	1
	24 687 08	URB 232-6 S	200-250	2-pol, 40/0,03A	6 ■	1
	24 687 09	URB 232-9 S	380-415	2-pol, 40/0,03A	9 ■	1
4/ 3p+E	24 687 10	URB 332-6 S	400	4-pol, 40/0,03A	6 ■	1
	24 687 11	URB 332-9 S	230	4-pol, 40/0,03A	9 ■	1
5/ 3p+N+P	24 687 12	URB 432-6 S	230/400	4-pol, 40/0,03A	6 ■	1
	24 687 13	URB 432-9 S	208-250	4-pol, 40/0,03A	9 ■	1
63A						
3/ 2p+E	24 687 14	URB 263-6 S	200-250	2-pol, 63/0,03A	6 ■	1
	24 687 15	URB 263-9 S	380-415	2-pol, 63/0,03A	9 ■	1
4/ 3p+E	24 687 16	URB 363-6 S	400	4-pol, 63/0,03A	6 ■	1
	24 687 17	URB 363-9 S	230	4-pol, 63/0,03A	9 ■	1
5/ 3p+N+P	24 687 18	URB 463-6 S	230/400	4-pol, 63/0,03A	6 ■	1
	24 687 19	URB 463-9 S	208-250	4-pol, 63/0,03A	9 ■	1

CHRÁNĚNÁ ZÁSUVKA TYP URBV 16 A / COMBINATION UNIT TYPE URBV 16 A

Pro vodič o průřezu: 1-2,5 mm², 1-4 mm² plný vodič
Krytí IP67

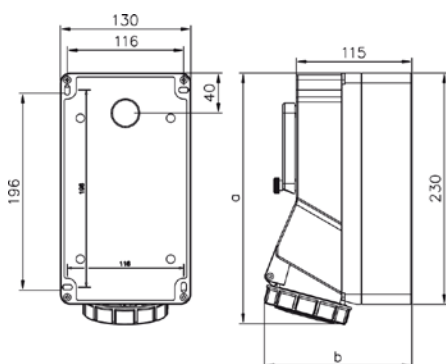
Vodotěsné provedení se vstupem kabelů ze shora i ze spodu.
Zásuvka Je vybavena DIN lištou pro umístění přístrojů (jistič a chránič) do 5 modulů (100 mm).

Connectable cable area 1-2,5 mm², 1-4 mm² solid cable
IP 67

Watertight with cable entry from top and bottom. Can be equipped with DIN rail mounted equipment up to 5 modules (100mm).



E24 687 28



	16 A	16 A	16 A
Počet pólů/ Number of poles	3	4	5
a	248	249	250
b	146	146	146
M	3x25	3x25	3x25
Hmotnost (kg)/ Weight (kg)	1,048	1,057	1,087

Počet pólů Number of poles	Obj. číslo Order No.	Typ Type	Provozní napětí [V] Operating voltage [V]	Úhel/barva Angle/color	Balení (ks) Packaging (pcs)
3	24 687 20	URBV 216-4 S	100-130	4	1
2p + E	24 687 21	URBV 216-6 S	200-250	6 	1
	24 687 22	URBV 216-9 S	380-415	9	1
4 3p + E	24 687 23	URBV 316-4 S	100-130	4	1
	24 687 24	URBV 316-6 S	400	6 	1
	24 687 25	URBV 316-7 S	480-500	7	1
	24 687 26	URBV 316-9 S	230	9	1
5 3p + N + E	24 687 27	URBV 416-4 S	100-130	4	1
	24 687 28	URBV 416-6 S	230/400	6 	1
	24 687 29	URBV 416-9 S	208-250	9	1

CHRÁNĚNÁ ZÁSUVKA TYP URBV 32 A / COMBINATION UNIT TYPE URBV 32 A

Pro vodič o průřezu: 2,5-6 mm², 2,5-10 mm² plný vodič
Krytí IP67

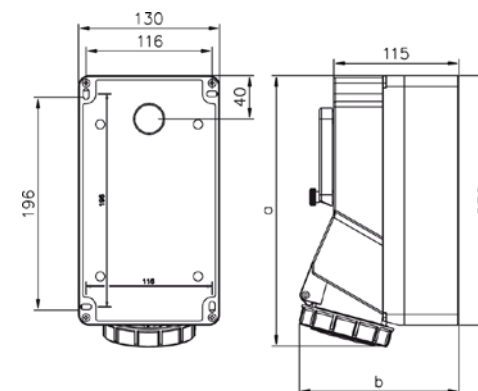
Vodotěsné provedení se vstupem kabelů ze shora i ze spodu.
Zásuvka Je vybavena DIN lištou pro umístění přístrojů (jistič a chránič) do 5 modulů (100 mm).

Connectable cable area 2,5-6 mm², 2,5-10 mm² solid cable
IP 67

Watertight with cable entry from top and bottom. Can be equipped with DIN rail mounted equipment up to 5 modules (100mm).



E24 687 38



	32 A	32 A	32 A
Počet pólů/ Number of poles	3	4	5
a	253	253	254
b	150	150	157
M	3x25	3x25	3x25
Hmotnost (kg)/ Weight (kg)	1,125	1,135	1,162

Počet pólů Number of poles	Obj. číslo Order No.	Typ Type	Provozní napětí [V] Operating voltage [V]	Úhel/barva Angle/color	Balení (ks) Packaging (pcs)
3	24 687 30	URBV 232-4 S	100-130	4	1
2p + E	24 687 31	URBV 232-6 S	200-250	6 	1
	24 687 32	URBV 232-9 S	380-415	9	1
4 3p + E	24 687 33	URBV 332-4 S	100-130	4	1
	24 687 34	URBV 332-6 S	400	6 	1
	24 687 35	URBV 332-7 S	480-500	7	1
	24 687 36	URBV 332-9 S	230	9	1
5 3p + N + E	24 687 37	URBV 432-4 S	100-130	4	1
	24 687 38	URBV 432-6 S	230/400	6 	1
	24 687 39	URBV 432-9 S	208-250	9	1

CHRÁNĚNÁ ZÁSUVKA TYP URBV 63 A / COMBINATION UNIT TYPE URBV 63 A

Pro vodič o průřezu: 6-16 mm², 6-25 mm² plný vodič
Krytí IP67

Vodotěsné provedení se vstupem kabelů ze shora i ze spodu.
Zásuvka Je vybavena DIN lištou pro umístění přístrojů (jistič a chránič) do 7 modulů (140 mm).

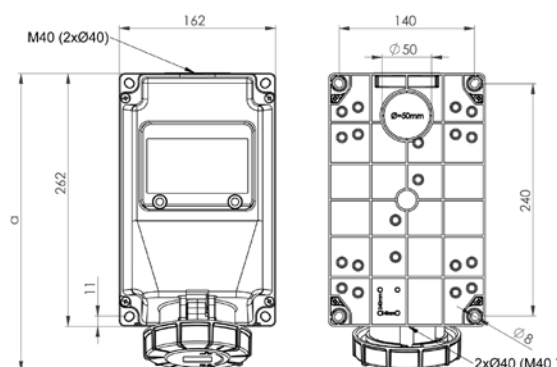
Connectable cable area 6-16 mm², 6-25 mm² solid cable
IP 67

Watertight with cable entry from top and bottom. Can be equipped with DIN rail mounted equipment up to 7 modules (140mm).



E24 687 48

	63 A	63 A	63 A
Počet pólů/ Number of poles	3	4	5
a	306	306	306
Hloubka/ Depth	195	195	195
M	3x40	3x40	3x40
Hmotnost (kg)/ Weight (kg)	1,354	1,403	1,459



Počet pólů Number of poles	Obj. číslo Order No.	Typ Type	Provozní napětí [V] Operating voltage [V]	Úhel/barva Angle/color	Balení (ks) Packaging (pcs)
3	24 687 40	URBV 263-4 S	100-130	4 ■	1
2p + E	24 687 41	URBV 263-6 S	200-250	6 ■	1
	24 687 42	URBV 263-9 S	380-415	9 ■	1
4 3p + E	24 687 43	URBV 363-4 S	100-130	4 ■	1
	24 687 44	URBV 363-6 S	400	6 ■	1
	24 687 45	URBV 363-7 S	480-500	7 ■	1
	24 687 46	URBV 363-9 S	230	9 ■	1
5 3p + N + E	24 687 47	URBV 463-4 S	100-130	4 ■	1
	24 687 48	URBV 463-6 S	230/400	6 ■	1
	24 687 49	URBV 463-9 S	208-250	9 ■	1

CHRÁNĚNÁ ZÁSUVKA TYP URBV 125 A / COMBINATION UNIT TYPE URBV 125 A

Pro vodič o průřezu: 16-50 mm², 16-70 mm² plný vodič
Krytí IP67

Vodotěsné provedení se vstupem kabelů ze shora i ze spodu.
Zásuvka Je vybavena DIN lištou pro umístění přístrojů (jistič a chránič) do 8 modulů (160 mm).

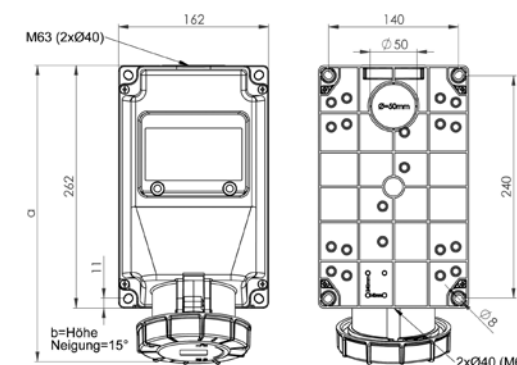
Connectable cable area 16-50 mm², 16-70 mm² solid cable
IP 67

Watertight with cable entry from top and bottom. Can be equipped with DIN rail mounted equipment up to 8 modules (160mm).



E24 687 58

	125 A	125 A	125 A
Počet pólů/ Number of poles	3	4	5
a	322	322	322
Hloubka/ Depth	205	205	205
Hmotnost (kg)/ Weight (kg)	1,850	1,900	1,950



Počet pólů Number of poles	Obj. číslo Order No.	Typ Type	Provozní napětí [V] Operating voltage [V]	Úhel/barva Angle/color	Balení (ks) Packaging (pcs)
3	24 687 50	URBV 2125-4 S	100-130	4 ■	1
2p + E	24 687 51	URBV 2125-6 S	200-250	6 ■	1
	24 687 52	URBV 2125-9 S	380-415	9 ■	1
4 3p + E	24 687 53	URBV 3125-4 S	100-130	4 ■	1
	24 687 54	URBV 3125-6 S	400	6 ■	1
	24 687 55	URBV 3125-7 S	480-500	7 ■	1
	24 687 56	URBV 3125-9 S	230	9 ■	1
5 3p + N + E	24 687 57	URBV 4125-4 S	100-130	4 ■	1
	24 687 58	URBV 4125-6 S	230/400	6 ■	1
	24 687 59	URBV 4125-9 S	208-250	9 ■	1

CHRÁNĚNÁ ZÁS. TYP URBV A URBSS 16 A, 32 A / COMB. UNIT TYPE URBV AND URBS 16 A, 32 A

Pro vodič o průřezu:
max. 25 mm², zemní vodič max. 16 mm²
Krytí IP44

Zásuvka je velmi snadno připojitelná díky prostornému designu. Jednotky mají příruby FL13 s prolisy nahoře i dole.

Connectable cable area
max. 25 mm², ground cable max. 16 mm²
IP 44

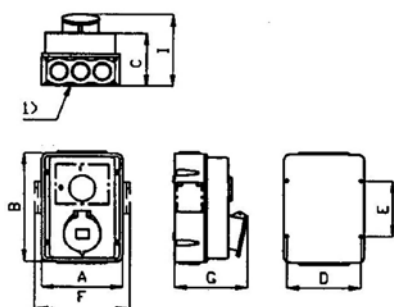
Combination units with spacious design for wiring.
The units have knock outs with FL13 top and bottom.



Chráněná zásuvka typ URBV
Combination unit type URBV

Chráněná zásuvka typ URBSS
Combination unit type URBSS

	16 A	16 A	32 A	32 A
Počet pólů/ Number of poles	3	4-5	3-4	5
A	160	160	160	160
B	220	220	220	220
C	110	110	110	110
D	144	144	144	144
E	110	110	110	110
F	183	183	183	183
G	141	143	153	155



1) Průchodky 3x Ø 32 mm na každé straně
Knock outs 3x Ø 32 mm per side

Počet pólů Number of poles	Obj. číslo Order No.	Typ Type	Vybavení Equipment	Provozní napětí [V] Operating voltage [V]	Typ proudového chrániče RCD type	Úhel/barva Angle/color
16 A						
5 3p + N + E	24 687 60	URBS 416-6 S	1 x IEC/CEE typ UI 416-6 1 x IEC/CEE type UI 416-6 2 x zásuvka Schuko typ UIF 2 x Schuko socket type UIF 1 x proudový chránič 25 A/30 mA 1 x RCD 25 A/30 mA	230/400	25/0,03 A	6 ■
	24 687 61	URBSS 416-6 S	1 x IEC/CEE typ UI 416-6 1 x IEC/CEE type UI 416-6 2 x zásuvka Schuko typ UIF 2 x Schuko socket type UIF 1 x proudový chránič 25 A/30 mA 1 x RCD 25 A/30 mA 1 x C113, 230V/13 A	230/400	25/0,03 A	6 ■
32 A						
5 3p + N + E	24 687 62	URBSS 432-6 S	1 x IEC/CEE typ UI 432-6 1 x IEC/CEE type UI 432-6 2 x zásuvka Schuko typ UIF 2 x Schuko socket type UIF 1 x proudový chránič 40 A/30 mA 1 x RCD 40 A/30 mA 1 x C113, 230V/13 A	230/400	40/0,03 A	6 ■

Další varianty na zakázku / Other variants on request

CHRÁNĚNÁ ZÁSUVKA TYP UMB 16 A / COMBINATION UNIT TYPE UMB 16 A

Pro vodič o průřezu: max. Cu 10 mm²
Krytí IP44
Příslušenství: 2x kabelová membránová průchodka M32

Zásuvka je chráněna proudovým chráničem. Příruby FL13 nahoře i dole, v kombinaci s průchodkami 3x32mm.

Connectable cable area max. Cu 10 mm²
IP 44

Accessories: 2xM32 membrane cable glands

The socket outlet is protected by a RCD. Flange FL 13 top and bottom combined with knock outs 3x32 mm.

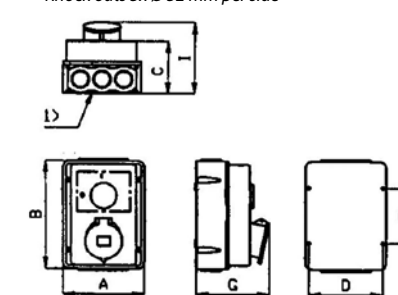


Chráněná zásuvka typ UMB 16 a 32 A
Combination unit type UMB 16 and 32 A

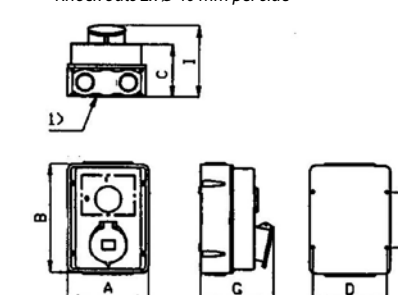
Chráněná zásuvka typ UMB 63 A
Combination unit type UMB 63 A

	16 A	16 A	32 A	32 A	63 A
Počet pólů/ Number of poles	3	4-5	3-4	5	3-4-5
A	160	160	160	160	160
B	220	220	220	220	260
C	110	110	110	110	110
D	144	144	144	144	144
E	110	110	110	110	150
G	141	143	153	155	170

1) Průchodky 3x Ø 32 mm na každé straně
Knock outs 3x Ø 32 mm per side



1) Průchodky 2x Ø 40 mm na každé straně
Knock outs 2x Ø 40 mm per side



Počet pólů Number of poles	Obj. číslo Order No.	Typ Type	Provozní napětí [V] Operating voltage [V]	Typ MCB* MCB type*	Úhel/barva Angle/color	Balení (ks) Packaging (pcs)
16 A						
3/ 2p + E	24 687 63	UMB 216-4 S	100-130	C216, 2-pole, 16A	4 ■	1
	24 687 64	UMB 216-6 S	200-250	C216, 2-pole, 16A	6 ■	1
	24 687 65	UMB 216-9 S	380-415	C216, 2-pole, 16A	9 ■	1
4/ 3p + E	24 687 66	UMB 316-6 S	400	C316, 3-pole, 16A	6 ■	1
	24 687 67	UMB 316-9 S	230	C316, 3-pole, 16A	9 ■	1
5/3p+N+E	24 687 68	UMB 416-6 S	230/400	C316, 3-pole, 16A	6 ■	1
	24 687 69	UMB 416-9 S	208-250	C316, 3-pole, 16A	9 ■	1
32 A						
3/ 2p + E	24 687 70	UMB 232-4 S	100-130	C232, 2-pole 32A	4 ■	1
	24 687 71	UMB 232-6 S	200-250	C232, 2-pole 32A	6 ■	1
	24 687 72	UMB 232-9 S	380-415	C232, 2-pole 32A	9 ■	1
4/ 3p + E	24 687 73	UMB 332-6 S	400	C332, 3-pole 32A	6 ■	1
	24 687 74	UMB 332-9 S	230	C332, 3-pole 32A	9 ■	1
5/3p+N+E	24 687 75	UMB 432-6 S	230/400	C332, 3-pole 32A	6 ■	1
	24 687 76	UMB 432-9 S	208-250	C332, 3-pole 32A	9 ■	1
63 A						
3/ 2p + E	24 687 77	UMB 263-6 S	200-250	C263, 2-pole 63A	6 ■	1
	24 687 78	UMB 263-9 S	380-415	C263, 2-pole 63A	9 ■	1
4/ 3p + E	24 687 79	UMB 363-6 S	400	C363, 3-pole 63A	6 ■	1
	24 687 80	UMB 363-9 S	230	C363, 3-pole 63A	9 ■	1
5/3p+N+E	24 687 81	UMB 463-6 S	230/400	C363, 3-pole 63A	6 ■	1
	24 687 82	UMB 463-9 S	208-250	C363, 3-pole 63A	9 ■	1

* Další typy charakteristik jsou k dispozici na vyžádání / Other types of characteristics are available on request

Další varianty na zakázku / Other variants on request

CHRÁNĚNÁ ZÁSUVKA TYP UMS 16 A, 32 A / COMBINATION UNIT TYPE UMS 16 AND 32 A

Pro vodič o průřezu: 16A: max. Cu 10 mm²
32A: max. Cu 16 mm²

Krytí IP44
Příslušenství: 2x kabelová membránová průchodka M32

Zásuvka 230V je jištěná 1 pol. jističem. Zásuvka je velmi snadno připojitelná díky prostornému designu. Příruby FL13 nahoře i dole, v kombinaci s průchodkami 3x32mm.

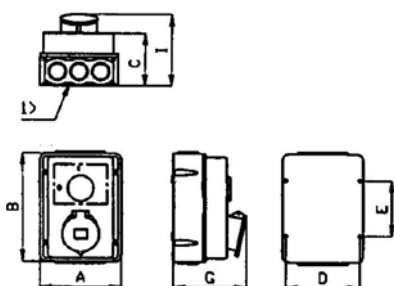
Connectable cable area 16A: max. Cu 10 mm²
32A: max. Cu 16 mm²

IP 44
Accessories: 2xM32 membrane cable glands

The socket outlet is protected with automatic fuses. Combination units with spacious design for wiring. Flange FL 13 top and bottom combined with knock outs 3x32 mm.



	16 A	16 A	16 A	32 A	32 A
Počet pólů/ Number of poles	3	4	5	3	4
A	160	160	160	160	160
B	220	220	220	220	220
C	110	110	110	110	110
D	144	144	144	144	144
E	110	110	110	110	110
G	141	143	143	153	155



1) Průchodky 3x Ø 32 mm na každé straně
Knock outs 3x Ø 32 mm per side

Obj. číslo Order No.	Typ Type	Provozní napětí [V] Operating voltage [V]	Vybavení Equipment	Balení (ks) Packaging (pcs)
24 687 83	UMS 416-6 S	230/400	1 x zásuvka IEC/CEE 16 A 230/400 V 3p+N+E 1 x socket IEC/CEE 16 A 230/400 V 3p+N+E 1 x zásuvka Schuko 16 A 230 V 2p+E 1 x Schuko socket 16 A 230 V 2p+E 1 x MCB 10 A 1-pólový, charakteristika C 1 x MCB 10 A 1-pole, C-characteristic	1
24 687 84	UMS 432-6 S	230/400	1 x zásuvka IEC/CEE 32 A 230/400 V 3p+N+E 1 x socket IEC/CEE 32 A 230/400 V 3p+N+E 1 x zásuvka Schuko 16 A 230 V 2p+E 1 x Schuko socket 16 A 230 V 2p+E 1 x MCB 10 A 1-pólový, charakteristika C 1 x MCB 10 A 1-pole, C-characteristic	1

CHRÁNĚNÁ ZÁSUVKA TYP ULS 16 A, 32 A / COMBINATION UNIT TYPE ULS 16 AND 32 A

Pro vodič o průřezu: 16A: max. Cu 10 mm²
32A: max. Cu 16 mm²

Krytí IP44
Příslušenství: 2x kabelová membránová průchodka

Obsahuje IEC/CEE zásuvku na čelní straně a dvě 230V zásuvky na boku. Zásuvka je velmi snadno připojitelná díky prostornému designu. Příruby FL13 nahoře i dole, v kombinaci s průchodkami 6x32mm.

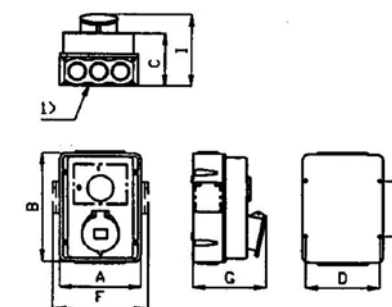
Connectable cable area 16A: max. Cu 10 mm²
32A: max. Cu 16 mm²

IP 44
Accessories: 2x membrane cable glands

With an IEC/CEE socket outlet in the front and two fused Schuko outlets on the side. Combination units with spacious design for wiring. Flange FL 13 top and bottom combined with knock outs 3x32 mm.



	16 A	16 A	32 A	32 A
Počet pólů/ Number of poles	3	4-5	3-4	5
A	160	160	160	160
B	220	220	220	220
C	110	110	110	110
D	144	144	144	144
E	110	110	110	110
F	183	183	183	183
G	141	143	153	155



1) Průchodky 3x Ø 32 mm na každé straně
Knock outs 3x Ø 32 mm per side

Obj. číslo Order No.	Typ Type	Provozní napětí [V] Operating voltage [V]	Vybavení Equipment	Balení (ks) Packaging (pcs)
24 687 85	ULS 416-6 S	230/400	1 x zásuvka IEC/CEE 16 A 230/400 V 3p+N+E 1 x socket IEC/CEE 16 A 230/400 V 3p+N+E 2 x zásuvka Schuko 10 A 230 V 2p+E 2 x Schuko socket 10 A 230 V 2p+E 2 x MCB 10 A 1-pólový, charakteristika C 2 x MCB 10 A 1-pole, C-characteristic	1
24 687 86	ULS 432-6 S	230/400	1 x zásuvka IEC/CEE 32 A 230/400 V 3p+N+E 1 x socket IEC/CEE 32 A 230/400 V 3p+N+E 2 x zásuvka Schuko 10 A 230 V 2p+E 2 x Schuko socket 10 A 230 V 2p+E 2 x MCB 10 A 1-pólový, charakteristika C 2 x MCB 10 A 1-pole, C-characteristic	1

CHRÁNĚNÁ ZÁSUVKA TYP UC 16 , 32, 63 A / COMBINATION UNIT TYPE UC 16, 32 AND 63 A

Krytí IP44
 Příslušenství: kabelová membránová průchodka
 16-32 A: 2x M32
 63A: 2x M40

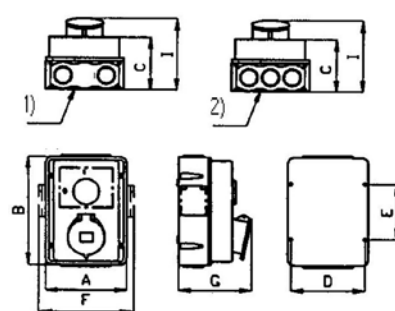
Kombinace jednotek typu UC ULS, UC a UC UIS UMB. Všechny výstupy jsou jističy. Zásuvka je velmi snadno připojitelná díky prostornému designu. UC UIS je vyšší a má 35mm svorkovnici. Jednotky mají příruby FL13 s prolisy nahoře i dole.



IP 44
 Accessories: membrane cable glands
 16-32 A: 2x M32
 63A: 2x M40

Combination units type UC ULS, UC UIS and UC UMB. All outlets are fused. Combination units with spacious design for wiring. UIS is higher and has a 35mm terminal. The units have knock outs with FL13 top and bottom.

	16 A	32 A	63 A
Počet pólů/ Number of poles	5	5	3-4-5
A	150	160	160
B	220*	220*	260
C	110	110	110
D	144	144	144
E	110	150	150
F	183	183	183
G	143	155	170



- 1) Průchodky 2x Ø 40 mm na každé straně (UIS a UMB)
 Knock outs 2x Ø 40 mm per side (UIS and UMB)
- 2) Průchodky 3x Ø 32 mm na každé straně (ULS)
 Knock outs 3x Ø 32 mm per side (ULS)

* 260 mm pro jednotky typu UIS
 260 mm for units type UIS

Obj. číslo Order No.	Typ Type	Provozní napětí [V] Operating voltage [V]	Vybavení Equipment	Balení (ks) Packaging (pcs)
24 687 87	UC ULS 416-6 S	230/400	1x IEC/CEE 16A 230/400 V 3p+N+E 2x Schuko 16 A 230 V 2p+E 1x MCB 16 A C316 3-pole, 2x MCB 10 A C110 1-pole pro vodič o průřezu: 16 mm ² connectable cable area 16 mm ²	1
24 687 88	UC ULS 432-6 S	230/400	1x IEC/CEE 32 A 230/400 V 3p+N+E 2x Schuko 16 A 230 V 2p+E 1x MCB 32 A C332 3-pole, 2x MCB 10 A C110 1-pole pro vodič o průřezu: 16 mm ² connectable cable area 16 mm ²	1
24 687 89	UC UIS 416-6 S	230/400	1x IEC/CEE 16 A 230/400 V 3p+N+E 2x Schuko 16 A 230 V 2p+E 1x MCB 16 A C316 3-pole, 2x MCB 10 A C110 1-pole přes svorkovnici 35 mm ² , PE 16 mm ² via terminal 35 mm ² , PE 16 mm ²	1
24 687 90	UC UIS 432-6 S	230/400	1x IEC/CEE 32 A 230/400 V 3p+N+E 2x Schuko 16 A 230 V 2p+E 1x MCB 32 A C332 3-pole, 2x MCB 10 A C110 1-pole přes svorkovnici 35 mm ² , PE 16 mm ² via terminal 35 mm ² , PE 16 mm ²	1
24 687 91	UC UMB 463-6 S	230/400	1x IEC/CEE 63 A 230/400 V 3p+N+E 2x Schuko 16 A 230 V 2p+N+E 1x MCB 63 A C363 3-pole, 2x MCB 10 A C110 1-pole pro vodič o průřezu: 16 mm ² connectable cable area 16 mm ²	1

SKŘÍŇKA PRO MONTÁŽ MODUL. ZAŘÍZENÍ / ENCLOSURE FOR DIN RAIL MOUNTED EQUIPMENT

Příslušenství: kabelová membránová průchodka
 T1M5: 2x M32
 T2M5: 2x M40

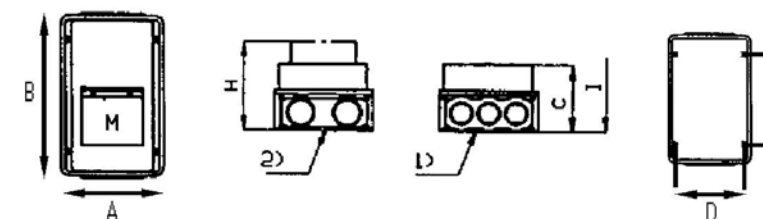
Prázdná skříň s DIN lištou pro montáž modulárních přístrojů. Příruby FL13 s prolisy nahoře i dole.

Accessories: membrane cable glands
 T1M5: 2x M32
 T2M5: 2x M40

Empty enclosure with DIN rail for DIN rail mounted equipment. FL13 top and bottom combined with knock outs.



	T1M5	T2M5
A	160	160
B	220	260
C	110	110
D	144	144
E	110	150
H	130	130
M	5 modulů 5 modules	5 modulů 5 modules



- 1) Průchodky 3x Ø 32 mm na každé straně (T1M5)
 Knock outs 3x Ø 32 mm on each side (T1M5)
- 2) Průchodky 2x Ø 40 mm na každé straně (T2M5)
 Knock outs 2x Ø 40 mm on each side (T2M5)

Obj. číslo Order No.	Typ Type	Otvor pro Hole for	Výška Height	Balení (ks) Packaging (pcs)
24 687 92	T1M5	5 modulů 5 modules	220 mm	1
24 687 93	T2M5	5 modulů 5 modules	260 mm	1



Váš prodejce:

