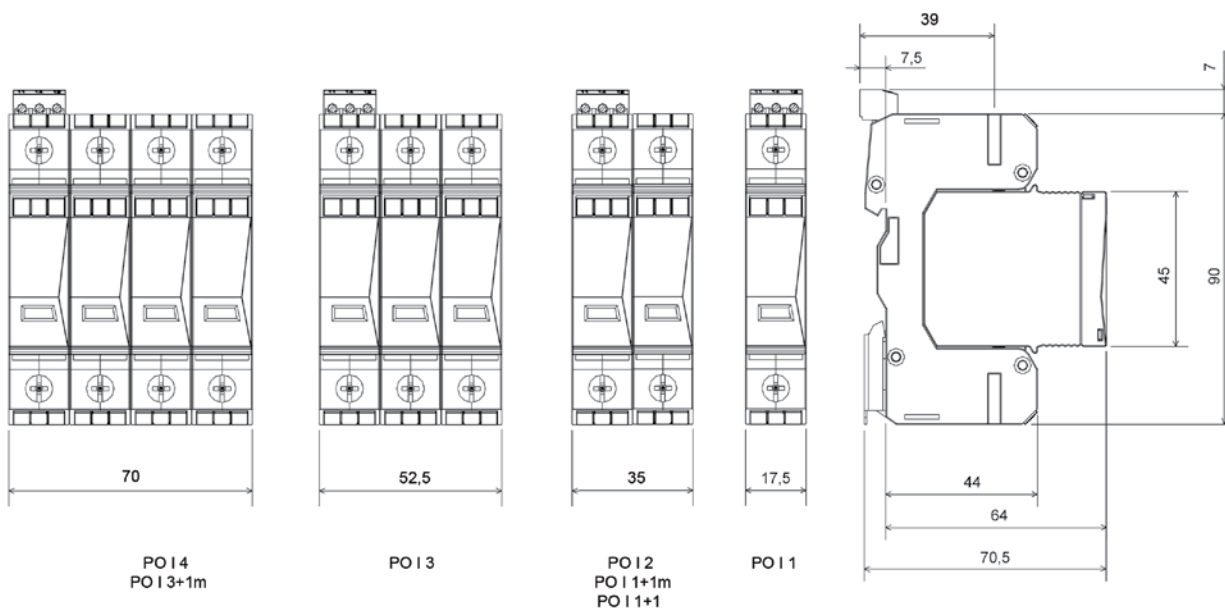


POI

- Na ochranu elektrických sietí a zariadení v menších priemyslových objektoch, administratívnych objektoch, objektoch občianskej vybavenosti, rodinných domoch s prípojkou nn zemným káblom pred účinkami prepäťovej vlny spôsobenej blízky alebo nepriamy úderom blesku
- Znižuje prepätie a obmedzuje energiu prepäťovej vlny
- Inštalácia: do hlavného rozvádzača
- Použitie ako 1. stupeň (T1, hrubá ochrana) v 3-stupňovom koncepte ochrany pred prepätím
- Pre prístroje umiestnené v hlavnom rozvádzači zabezpečuje ochranu pred prepätím v rozsahu T1, T2, T3 (hrubá, stredná a jemná ochrana)
- Vysoká zvodová schopnosť zabezpečená výkonnými varistormi MOV
- Vyhotovenie: základná časť + výmenné ochranné moduly
- Ochranné moduly otočiteľné voči základni o 180°
- Optická a diaľková signalizácia prevádzkového stavu
- Multifunkčné svorky pre vodiče a prepojovacie lišty

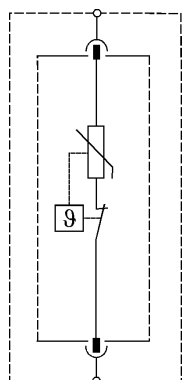


ROZMERY



ZÁKLADNÉ VYHOTOVENIE

EWS VYHOTOVENIE

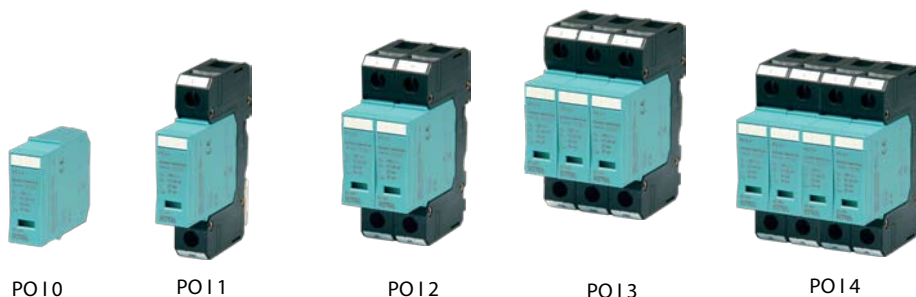


Stavy signalizácie

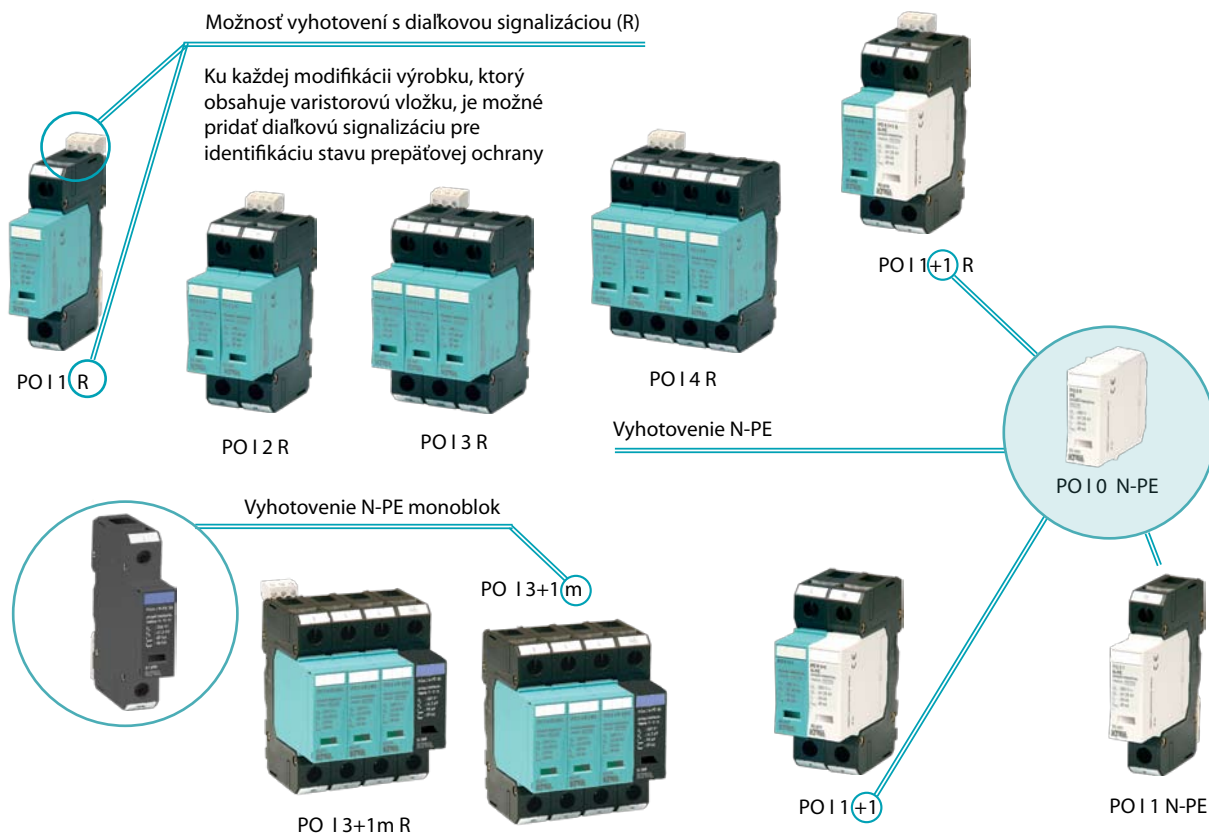
- zelená = OK
- červená = mimo funkcie, nutná okamžitá výmena

Stavy signalizácie opotrebenia u vyhotovení EWS

- zelená = OK
- žltá = odporúčaná výmena
- červená = mimo funkcie, nutná okamžitá výmena

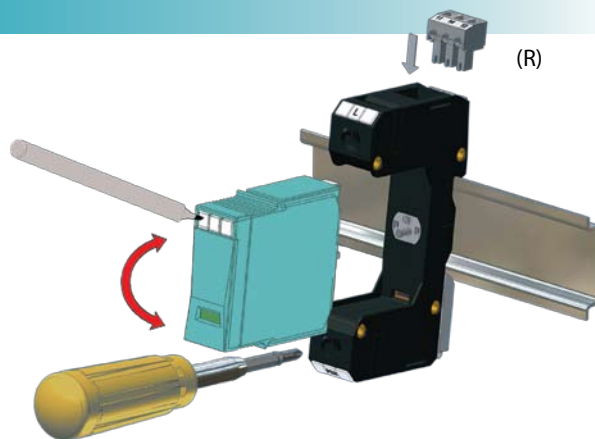


R a N-PE VYHOTOVENIE



MONTÁŽ

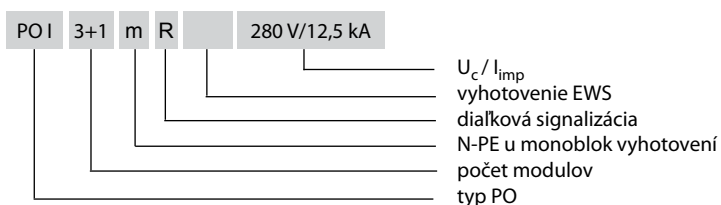
- Montáž na DIN lištu
- Značenie prívodov systémom vymeniteľných štítkov Dekafix
- Možnosť otočenia ochrannej vložky o 180°



TECHNICKÉ PARAMETRE

KIWA	TYP	PO I		POm I
		L-N	N-PE	N-PE 50
Počet portov		1	1	1
Menovité napätie	U_n	230 V~	230 V~	230 V~
Maximálne pracovné napätie T1 T2 T3	U_c	280 V~	260 V~	260 V~
Napätová ochranná hladina T1 T2 T3	U_p	≤1,3 kV	≤1,5 kV	≤1,5 kV
Doba odozvy	t_A	<25 ns	<150 ns	<100 ns
Impulzný prúd (10/350)	I_{imp}	12,5 kA	12,5 kA	50 kA
Napätie obvodu naprázdno T3	U_{oc}	20 kV	6 kV	10 kV
Menovitý výbojový prúd (8/20) T1 T2	I_n	30 kA	20 kA	60 kA
Maximálny výbojový prúd (8/20)	I_{max}	50 kA	40 kA	60 kA
Predpokladaný skratový prúd napájacieho zdroja	I_p	25 kA _{ef}	-	-
Predistenie gL/gG		≤160 A	-	-
Dočasné prepätie	U_{TOV}	335 V~	-	-
Zvyškový prúd	I_{PE}	-	<1 μA	<1 μA
Následný prúd	I_f	-	100 A	100 A
Signalizačný prepínací kontakt		M3/0.25 Nm, □ max. 1,5 mm ² , max. 250 V~/1A	-	-
Indikácia činnosti TOZ (tepelné odpojovacie zariadenie)		zelená (OK)/červená(OUT)	-	-
Indikácia činnosti EWS		zelená (OK)/žltá/červená(OUT)	-	-
Min. ... max. ťahovací moment		2 ... 3 Nm		
Prierez pripojovacích vodičov - drôt		4 ... 35mm ²		
- lanko		4 ... 25 mm ²		
Rozsah prevádzkových teplôt		- 40 ... +70 °C		
Krytie		IP 20		
Farba - vložka		tyrkysová modrá RAL 5018	svetlá sivá RAL 7035	čierna RAL 9011
- držiak		čierna; RAL 9011		
Rozmery		97 x 64 x 17,5 mm		
Montáž na profilovú DIN lištu		35 x 7,5 mm		
Klasifikácia		typ 1 T1 + typ 2 T2 + typ 3 T3		
STN EN 61643-11/A11		trieda I + trieda II + trieda III		
IEC 61643-1		trieda B + trieda C + trieda D		
VDE 0675-06				

ŠPECIFIKÁCIA VÝROBKU



TYP	Obj.č.	TYP	Obj.č.	TYP	Obj.č.	TYP	Obj.č.	TYP	Obj.č.
PO I 1	81.001	PO I 2	81.002	PO I 3	81.003	PO I 4	81.004	PO I 0	81.017
PO I 1 R	81.005	PO I 2 R	81.006	PO I 3 R	81.007	PO I 4 R	81.008	PO I 0 EWS	81.020
PO I 1 EWS	81.023	PO I 2 EWS	81.024	PO I 3 EWS	81.013	PO I 4 EWS	81.014		
PO I 1 R EWS	81.025	PO I 2 R EWS	81.026	PO I 3 R EWS	81.015	PO I 4 R EWS	81.016	TYP	Obj.č.
PO I 1+1	81.009	PO I 3+1m	81.027	PO I 3+1m EWS	81.029	PO I 1+1m	81.031	PO I 0 N-PE	81.018
PO I 1+1 R	81.011	PO I 3+1m R	81.028	PO I 3+1m R EWS	81.030	PO I 1+1m R	81.032	PO I 1 N-PE	81.019