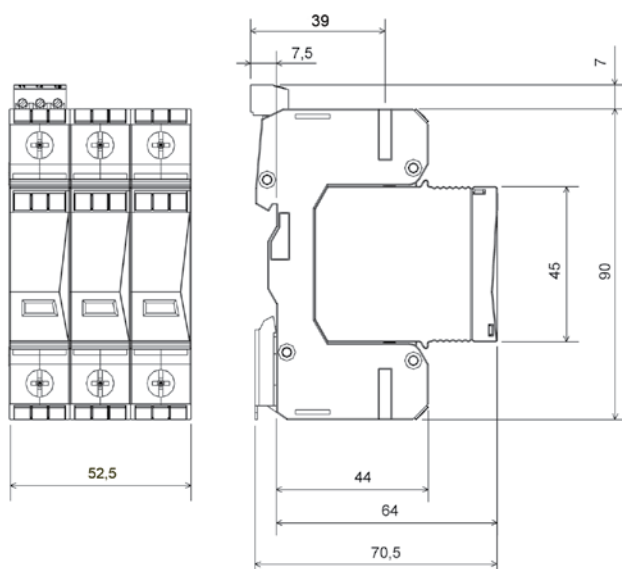


## PO II 3 PH a PO II 2+1 PH

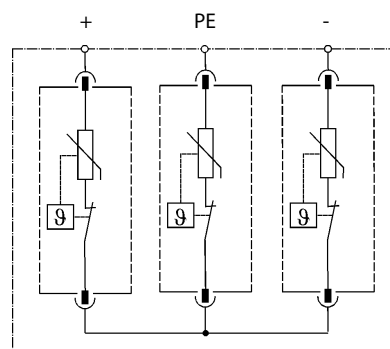
- Na ochranu jednosmerných obvodov fotovoltaických systémov s prevádzkovým napätím do 1000 V
- 3-pólová ochrana so zvýšenou odolnosťou proti poruchám izolácie voči zemi
- Výmenné ochranné moduly
- Varistorové moduly pre ochranu pred prepätím
- Bleskoistkový modul pre galvanické oddelenie od zeme
- Optická signalizácia poruchy
- Diaľková signalizácia poruchy (vyhotovenie R)
- Ochranné moduly otočiteľné o 180°
- Multifunkčné svorky (pre vodiče a prepojovacie lišty)



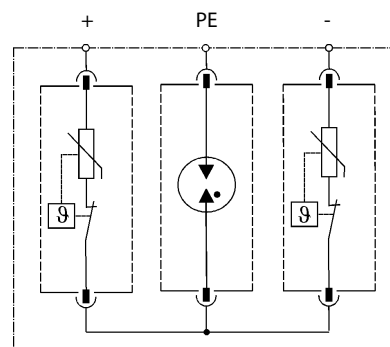
## ROZMERY



## SCHÉMY ZAPOJENIA



PO II 3 PH



PO II 2+1 PH

## R VYHOTOVENIE

Možnosť vyhotovení s diaľkovou signalizáciou (R)



PO II 3 R PH



PO II 3 PH



PO II 2+1 PH



PO II 2+1 R PH

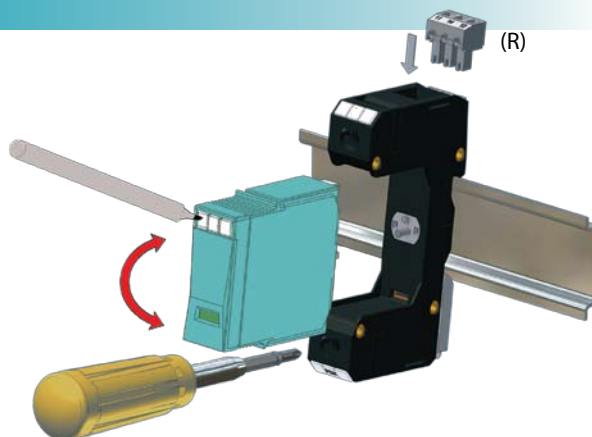


modul PE

Ku každej modifikácii výrobku, ktorý obsahuje varistorovú vložku, je možné pridať diaľkovú signalizáciu pre identifikáciu stavu prepäťovej ochrany.

## MONTÁŽ

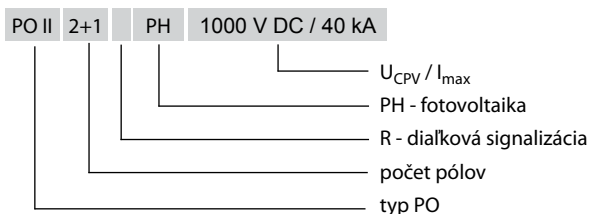
- Montáž na DIN lištu
- Značenie prívodov systémom vymeniteľných štítkov Dekafix
- Možnosť otočenia ochrannej vložky o 180°



## TECHNICKÉ PARAMETRE

KIWA	TYP	PO II 3 PH	PO II 2+1 PH	PO II 3 PH	PO II 2+1 PH
Počet portov		3	2+1	3	2+1
Maximálne pracovné napätie [T2]	$U_{CPV}$	600 V=	600 V=	1000 V=	1000 V=
Menovitý výbojový prúd (8/20) [T2]	$I_n$	20 kA	20 kA	20 kA	20 kA
Maximálny výbojový prúd (8/20) [T2]	$I_{max}$	40 kA	40 kA	40 kA	40 kA
Napätová ochranná hladina pri 5 kA (8/20)	$U_p$				
	L+/L-	2,6 kV	2,6 kV	4 kV	4 kV
	L+/-PE	2,6 kV	1,5 kV	4 kV	2,5 kV
Doba odozvy	$t_A$	<25 ns		<25 ns	
	L+/L-		<25 ns		<25 ns
	L+/-PE		<100 ns		<100 ns
Predpokladaný skratový prúd napájacieho zdroja	$I_p$	25 kA <sub>ef</sub>		25 kA <sub>ef</sub>	
Predistenie gL/gG		≤125 A		≤125 A	
Rozsah prevádzkových teplôt		- 40 ... +70 °C		- 40 ... +70 °C	
Krytie		IP 20		IP 20	
Min. ... max. ťahovací moment		2 ... 3 Nm		2 ... 3 Nm	
Indikácia činnosti TOZ (tepelné odpojovacie zariadenie)		zelená (OK)/ červená (OUT)		zelená (OK)/ červená (OUT)	
Signalizačný prepínací kontakt		M3/0.25 Nm, □ max. 1,5 mm <sup>2</sup> max. 250V~/1A		M3/0.25 Nm, □ max. 1,5 mm <sup>2</sup> max. 250V~/1A	
Prierez pripojovacích vodičov	- drôt	4 ... 35 mm <sup>2</sup>		4 ... 35 mm <sup>2</sup>	
	- lanko	4 ... 25 mm <sup>2</sup>		4 ... 25 mm <sup>2</sup>	
Montáž na profilovú DIN lištu		35 x 7,5 mm		35 x 7,5 mm	
Rozmery		97 x 64 x 52,5 mm		97 x 64 x 52,5 mm	
Klasifikácia	STN EN 61643-11/A11	typ 2 [T2]		typ 2 [T2]	
	IEC 61643-1	trieda II		trieda II	
	VDE 0675-06	trieda C		trieda C	

## ŠPECIFIKÁCIA VÝROBKU



TYP	Obj. číslo
PO II 3 PH 1000 V DC/40 kA	82.072
PO II 3 R PH 1000 V DC/40 kA	82.073
PO II 2+1 PH 1000 V DC/40 kA	82.074
PO II 2+1 R PH 1000 V DC/40 kA	82.075
PO II 3 PH 600 V DC/40 kA	82.113
PO II 3 R PH 600 V DC/40 kA	82.114
PO II 2+1 PH 600 V DC/40 kA	82.115
PO II 2+1 R PH 600 V DC/40 kA	82.116

Vyhotovenie pre nižšie pracovné napätie na požiadanie.