

KiWA[®] sk

prepät'ové ochrany

KATALÓG

NOVINKY:

- Fotovoltaické prepät'ové ochrany typu 1 - PO I PV
- Fotovoltaické prepät'ové ochrany typu 2 - POPV II F
- Nové rozvádzačové prepät'ové ochrany PO III

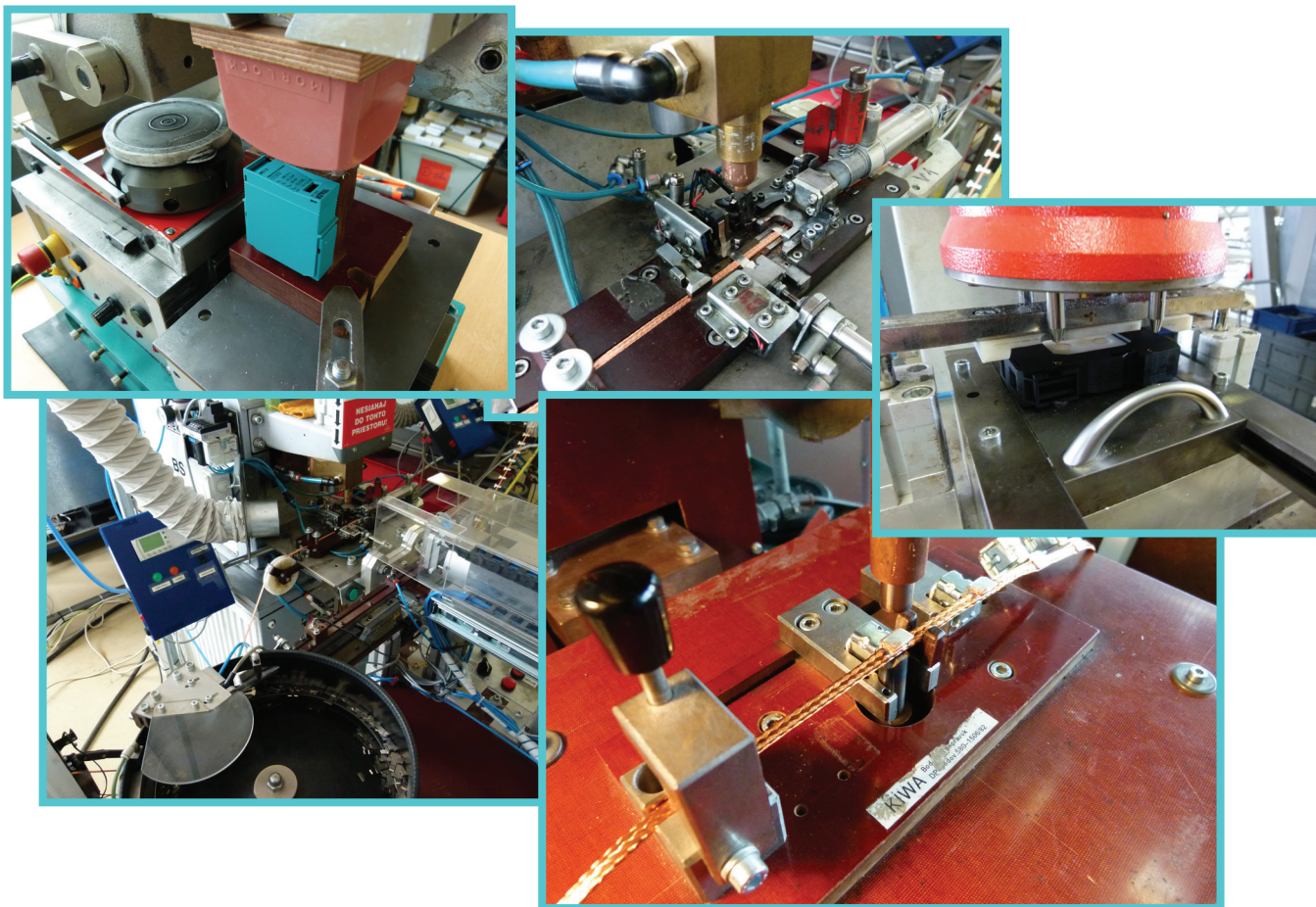


... naše výrobky chránia všade!

KiWA vyvíja a vyrába prepäťové ochrany (SPD = Surge Protective Devices) všetkých štandardných kategórií nízkeho napätia. Všetky výrobky sú vyrábané modernými výrobnými postupmi s najvyšším stupňom kontroly kvality, čím sa dosahuje ich vysoká spoľahlivosť a bezpečnosť pri ich použití. Funkčná spoľahlivosť a bezpečnosť pri ich použití bola overená národnými certifikačnými orgánmi v zmysle noriem platných pre krajiny použitia.

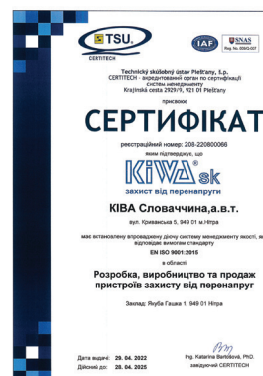
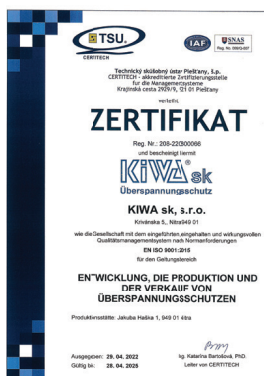
Ponúkaný sortiment SPD KiWA umožňuje predovšetkým projekčným tímom zabezpečiť v projektovaných zariadeniach predpísaný stupeň ich odolnosti voči následkom prepätí rôzneho druhu a to pri nízkych zaobstarávacích ako aj prevádzkových nákladoch. Z hľadiska dlhodobej prevádzky je veľkou prednosťou SPD KiWA ich funkčná a rozmerová kompatibilita s výrobkami iných popredných svetových výrobcov.

Použitie SPD z výrobného sortimentu KIWA sk, s.r.o. je pre ich používateľov účinným prostriedkom na zvýšenie konkurencieschopnosti vlastných výrobkov na svetových trhoch v širokom rozsahu aplikačných oblastí počínajúc rozsiahlymi investičnými celkami a končiac meraciami a telekomunikačnými sieťami.



Svojim zákazníkom KiWA ponúka moderné a certifikované jednotky SPD s vysokým pomerom úžitkovej hodnoty k cene. Okrem štandardného sortimentu je KiWA pripravená podľa požiadaviek zákazníka v krátkom čase vyvinúť a dodať jednotky so špecifickými vlastnosťami (napr. pre napájacie siete s neštandardným napätím).

Svoje vysokokvalifikované technické kapacity ponúka KiWA pre riešenie jednorázových problémov spojených s preventívnou ochranou elektrických zariadení a rozvodov.



ČO JE TO PREPÄTIE ?

Impulzné prepätie

Výrazný vzrast elektronizácie vo všetkých oblastiach pôsobenia človeka je spojený s nutnosťou zabezpečiť elektronické zariadenia pred vznikom poruchových stavov.

V minulosti sa príčiny poruchovosti hľadali len v samotnom zariadení, dnes sa tento prístup rozširuje aj na posudzovanie podmienok práce zariadenia z pohľadu výskytu prepäťových javov v danom prostredí. Škody spôsobené impulzným prepätím sú v porovnaní s minulosťou rádovo vyššie, napr. náklady na poistné udalosti spôsobené prepätím v zahraničných poisťovniach podľa štatistik dosahujú až desiatky percent z celkových nákladov úhrady poistných udalostí.

Zdroje prepäťových javov sú najmä atmosferické výboje, spínacie procesy v elektrorozvodných sieťach a spínacie procesy výkonových prvkov a zariadení v technologických procesoch. Atmosferické prepätia sú charakteristické vysokou uvoľnenou energiou, ktorá môže ohrozovať priamo (bleskový prúd), alebo indukciou prepätia pri nepriamych zásahoch blesku. Frekvencia výskytu prepätia v dôsledku atmosferických výbojov je daná najmä počtom búrkových dní, ktorých je na území nášho štátu v priemere 25 za rok. Spínacie procesy v elektrorozvodných sieťach generujú prepäťové impulzy, ktoré sa často prenášajú cez kapacitné väzby transformátorov zo siete VN do sietí NN. Frekvencia ich výskytu je niekoľkonásobne vyššia ako v prípade atmosferických výbojov. Technologické prepätia vznikajú spínaním a rozpínaním výkonových najmä indukčných a kapacitných záťaží a frekvencia ich výskytu je rádovo vyššia v porovnaní s predchádzajúcimi druhmi prepätí.

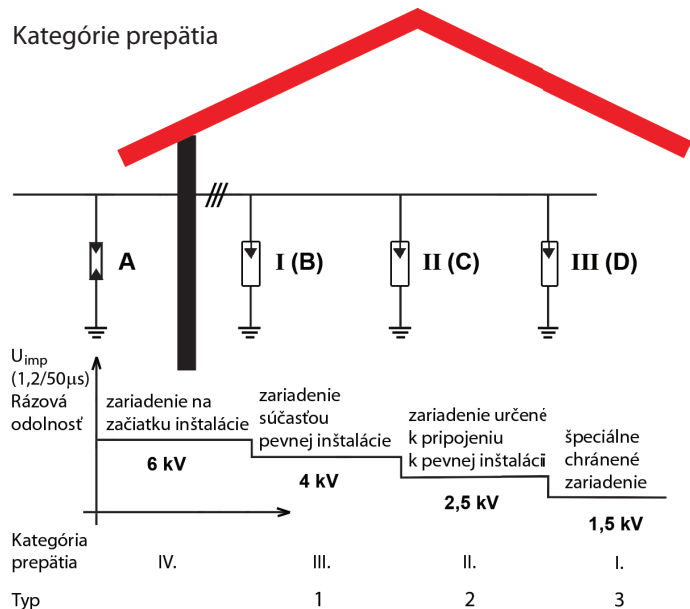
Prepätie sa zo svojho zdroja môže šíriť viacerými spôsobmi. Najmenší útlm pre ich šírenie predstavuje galvanická cesta tvorená silovými a oznamovacími vedeniami. Šírenie prepätia od zdroja k miestu rušenia môže byť aj prostredníctvom kapacitnej a induktívnej väzby alebo elektromagnetickej indukciou. Vniknutie prepätia do elektrických rozvodov môže byť spôsobené aj prudkým nárastom potenciálu základového uzemnenia v dôsledku úderu bleskom do zemného objektu. Odolnosť elektrických zariadení pred prepätím tvorí súčasť elektromagnetickej kompatibility t.j. schopnosti elektrického zariadenia spoľahlivo fungovať v okolitom rušivom elektromagnetickej prostredí. Preto sa problematika prepätia a prepäťových ochrán dostáva stále viac do povedomia.

Princíp ochrany pred prepätím

Ochrana pred prepätím predstavuje súbor technických opatrení, ktoré eliminujú prepätie na hodnotu prípustnú v chránenom bode elektrického rozvodu. Medzi tieto opatrenia patrí najmä koncepcia pospojovania za účelom vyrovnania potenciálov t.j. galvanické pospojovanie všetkých neživých častí a pospojovanie živých častí prvkami prepäťovej ochrany na rovnaký potenciál. Prepäťové ochrany majú pri menovitom napätí veľmi vysoký odpor a teda predstavujú izolant. Pri zvyšovaní priloženého napätia nad menovitú hodnotu, začne ochranou pretekať prúd medzi živou časťou a ekvipotenciálnou prípojniciou. Zvyšujúci sa prúd pretekajúci prepäťovou ochranou spôsobí obmedzenie nárastu napätia na chránenom obvode. Napätie na chránenom vedení, vďaka prepäťovej ochrane, neprekročí maximálnu normou definovanú hodnotu napäťovej ochranej hladiny a tak zabráni poškodeniu pripojených zariadení, prípadne samotného rozvodu.

Základné podmienky ochrany pred impulzným prepätím spôsobeným priamym alebo nepriamym úderom blesku uvádza norma IEC 61024-1, ktorá stanovuje pravidlá pre zriadenie vonkajšej a vnútornej ochrany pred bleskom. V SR platná STN EN 62305 Ochrana pred bleskom stanovuje iba podmienky pre usporiadanie vonkajšej ochrany pred bleskom. Požiadavky na vnútornú ochranu s uplatňovaním koncepcie zón bleskovej ochrany definuje IEC 1312-1.

Minimálnu požadovanú odolnosť proti impulznému prepätiu definuje STN EN 60664-1:2020-12, IEC 664, v pojmach kategória prepätia I až IV a stanovuje možnosť prechodu z jednej kategórie prepätia na nižšiu kategóriu použitím prepäťových ochrán.



Norma IEC 61643-1 uvádza rozdelenie prepäťových ochrán do tried požiadaviek I-B, II-C a III-D. Všetky prepäťové ochrany KiWA zodpovedajú najnovším požiadavkám normy STN EN 61643-11:2013-08.

Prepäťová ochrana typu 1 (trieda I, B) je určená pre kategóriu prepätia III podľa STN EN 60664-1:2020-12, kde je koordináciou izolácie stanovené maximálne prepätie 4 kV pre sieť 230/400 V. Táto prepäťová ochrana slúži na vyrovnávanie potenciálov pri údere blesku a zapája sa na vstup vedenia do objektu v hlavnom rozvádzači. Vďaka pokročilému riešeniu spĺňajú výrobky KiWA triedy I (B), aj požiadavky pre triedu II (C) a III (D).

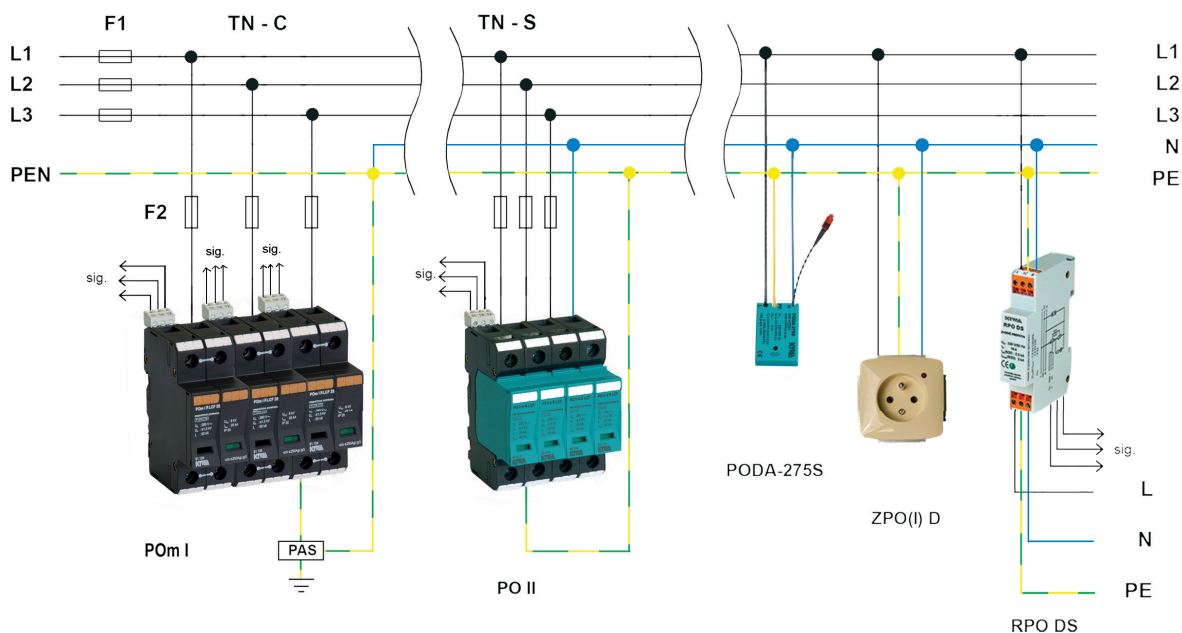
Prepäťová ochrana typu 2 (trieda II, C) je určená pre kategóriu prepätia II, kde je koordináciou izolácie stanovené maximálne prepätie 2,5 kV pre sieť 230/400 V. Táto prepäťová ochrana slúži k zvedeniu energie prepäťových impulzov v elektrických rozvodoch objektu a zapája sa najmä do podružných rozvádzačov. Taktiež platí, že prepäťová ochrana KiWA triedy II (C) spĺňa aj požiadavky pre triedu III (D).

Prepäťová ochrana typu 3 (trieda III, D) je určená pre kategóriu prepätia I, kde je koordináciou izolácie stanovené maximálne prepätie 1,5 kV pre sieť 230/400 V. Táto prepäťová ochrana slúži k zvedeniu energie prepäťových impulzov vo vedeniach na konci zásuvkových okruhov alebo v rozvádzačoch elektrických strojov zariadení. Hoci uvedené normy vyžadujú komplexnú inštaláciu prepäťových ochrán v stupňovitom usporiadaní typu 1, 2, 3, samostatne inštalovaná prepäťová ochrana typu 3 taktiež dokáže zvieť značnú časť prepätí pripojených na napájaciu sieť.

INŠTALÁCIA PREPÄŤOVÝCH OCHRÁN - SPD

Požiadavky na voľbu a spôsob inštalácie prepäťových ochrán v elektrických zariadeniach budov popisuje norma STN 33 2000 „Elektrické zariadenia budov - ochranné zariadenia proti prepätiu“ a IEC 60364-53 „Elektrické inštalácie budov“, časť 5-53 „Výber a montáž elektrických zariadení“, sekcia 534 „Zariadenia na ochranu proti prepätiu“. V uvedených normách je popísané usporiadanie a zapojenie prepäťových ochrán pre jednotlivé typy sietí a špecifikované sú tiež základné parametre prepäťových ochrán pre jednotlivé oblasti použitia. Tieto normy uvádzajú aj potrebu zabezpečenia energetickej koordinácie jednotlivých stupňov v systéme prepäťovej ochrany tak, aby tieto stupne správne spolupôsobili. Norma predpisuje zaradenie impedancii medzi jednotlivé stupne prepäťovej ochrany, ktoré môžu byť dosiahnuté vlastnou impedanciou dostatočne dlhého vedenia medzi jednotlivými stupňami. Keďže moderné prepäťové ochrany KiWA triedy I (B), alebo triedy II (C), spĺňajú aj požiadavky nasledujúcich stupňov, nie je potrebné v rámci daného rozvádzača alebo v jeho okolí (cca do 5m) použiť ďalší stupeň, pričom je zaistená ochrana až na úrovni triedy III (D). V prípade prepäťovej ochrany na báze varistora napr. PO I a PO II zo sortimentu KiWA vzhľadom k rovnakej reakčnej dobe obidvoch stupňov bolo skúškami a meraniami zistené dostatočné oddelenie už pri použití vedenia dĺžky cca 1,5 m. Impedancia vyvolaná zaradením takéhoto vedenia plne koordinuje rozdelenie energie medzi jednotlivé varistorové stupne aj pri najnepriaznivejších tolerančných odchýlkach jednotlivých stupňov.

Pre detaily zapojení a špecifikácie SPD KiWA si prečítajte „Aplikačnú príručku“



PREHLAD PREPÄTOVÝCH OCHRÁN KIWA

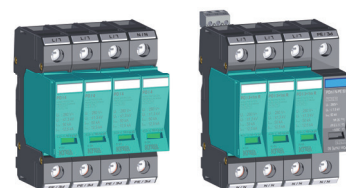
PO I - prepäťové ochrany typu 1 + typu 2 + typu 3 (B+C+D)

strana 8 - 10

Slúžia na vyrovnanie potenciálov pri údere blesku a inštalujú sa na vstup vedenia do objektu v hlavnom rozvádzači. Obsahujú vymeniteľný varistorový modul a vyrábajú sa vo vyhotovení s diaľkovou signalizáciou alebo bez diaľkovej signalizácie stavu ochrany. Montáž je na DIN lištu 35 mm.

$$U_n = 230 \text{ V AC}$$
$$I_{imp} = 12,5 \text{ kA/pól}$$

TN-C, TN-S, IT, TT



PO I LCF - prepäťové ochrany typu 1 + typu 2 + typu 3 (B+C+D)

strana 12 - 18

Slúžia na ochranu elektrických sietí a zariadení pred účinkami prepäťovej vlny spôsobenej blízok, priamym alebo nepriamym úderom blesku. Sú konštruované ako monoblok so sériovým zapojením varistora a bleskoistky, čím sa zabezpečí úplné oddelenie L->N, N->PE, bez zvyškových prúdov. Vyrábajú sa vo vyhotovení s diaľkovou signalizáciou alebo bez diaľkovej signalizácie stavu ochrany. Montáž je na DIN lištu 35 mm.

$$U_n = 230 \text{ V AC}$$
$$I_{imp} = 12,5 \text{ kA/pól}, 25 \text{ kA/pól}, 50 \text{ kA/pól}, 100 \text{ kA/pól}$$

TN-C, TN-S, IT, TT



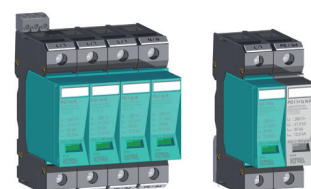
PO I z/e/z e - prepäťové ochrany typu 1 + typu 2 + typu 3 (B+C+D)

strana 20 - 30

Slúžia na vyrovnanie potenciálov pri údere blesku a inštalujú sa na vstup vedenia do objektu v hlavnom rozvádzači. Obsahujú vymeniteľný varistorový modul a vyrábajú sa vo vyhotovení s diaľkovou signalizáciou alebo bez diaľkovej signalizácie stavu ochrany. Montáž je na DIN lištu 35 mm.

$$U_n = 230 \text{ V AC}$$
$$I_{imp} = 7 \text{ kA/pól}, 12,5 \text{ kA/pól}$$

TN-C, TN-S, IT, TT



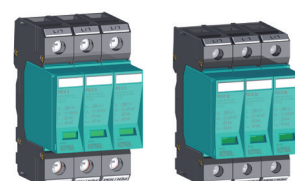
PO II/z - prepäťové ochrany typu 2 + typu 3 (C+D)

strana 32 - 39

Slúžia k zvedeniu energie prepäťových impulzov v elektrických rozvodoch objektu a inštalujú sa najmä do podružných rozvádzačov. Obsahujú vymeniteľný varistorový modul kódovaný podľa napätia. Vyrábajú sa vo vyhotovení s diaľkovou signalizáciou alebo bez diaľkovej signalizácie stavu ochrany. Montáž je na DIN lištu 35 mm.

$$U_n = 60, 120, 230, 385, 550, 750 \text{ V AC}$$
$$I_{max} = 40 \text{ kA/pól}$$

TN-C, TN-S, IT, TT



Prepäťové ochrany typu 3 (D)

strana 40 - 45

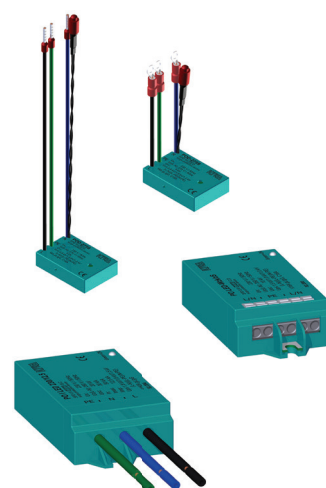
Slúžia ako ochrana koncových zariadení pred prepäťovými impulzami v elektrických rozvodoch. Spoločným znakom prepäťových ochrán typu 3 je originálna konštrukcia s tepelným odpojovacím zariadením, ktoré je zároveň aj požiarnou bezpečnostným prvkom. Odporúča sa inštalovať ich čo najbližšie k chránenému zariadeniu.

POD-275 a POD S

Modulové vyhotovenia určené k dodatočnej inštalácii k už zabudovaným zásuvkám, do inštalčných krabíc, kanálov alebo priamo do koncových elektrických prístrojov a zariadení. Sú vybavené akustickou signalizáciou, voliteľne aj optickou signalizáciou.

PO LED

Použitie pre LED svietidlá ako 1., 2. a 3. stupeň (T1 hrubá, T2 stredná a T3 jemná ochrana) v 3-stupňovom koncepte ochrany pred prepätím. Ochrana pred priečnym aj pozdĺžnym prepätím (L/N, L/PE, N/PE). Optická alebo akustická signalizácia prevádzkového stavu.

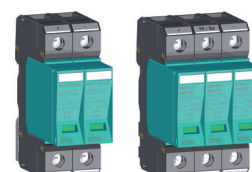


Prepäťové ochrany na ochranu jednosmerných obvodov fotovoltaických systémov

strana 46 - 59

Slúžia na ochranu jednosmerných obvodov fotovoltaických systémov. Obsahujú vymeniteľný varistorový modul a vyrábajú sa vo vyhotovení s diaľkovou signalizáciou alebo bez diaľkovej signalizácie stavu ochrany. Montáž je na DIN lištu 35 mm.

$$U_{CPV} = 100, 200, 300, 500, 600, 800, 1000, 1500 \text{ V DC}$$





Prepätové ochrany typu 3 (D)

strana 62 - 67

ZPO D

Zásuvkové prepätové ochrany tvoria so štandardnými zásuvkami neoddeliteľný celok:

- vyrábajú sa vo vyhotovení s optickou signalizáciou správnej funkcie prepätovej ochrany (ZPO D) alebo so signalizáciou poruchy (ZPOI D),
- po preťažení varistora sa odpája tepelné odpojovacie zariadenie a zásuvka zostáva funkčná ale nechránená,
- pripájajú sa k sieti ako klasické zásuvky bez prepätovej ochrany.

ZPA D

Zásuvkové adaptéry sa vyznačujú jednoduchou inštaláciou spočívajúcou v zasunutí do bežnej sieťovej zásuvky. Vyrábajú sa vo vyhotoveniach ZPA D, ZPA DFAX, ZPA DTV, ZPA DEth.

RPO D

Vyhotovenie určené pre montáž na DIN lištu priamo do rozvádzača koncového elektrického zariadenia.

- modely (R) sú vybavené diaľkovou signalizáciou,
- modely (F) sú vybavené VF filtrom pre elimináciu VF rušenia prichádzajúceho z distribučnej siete.



TN-C, TN-S



Prepätové ochrany komunikačných liniek pre MaR

strana 68 - 76

Slúžia na ochranu dátových vstupov zariadení v systémoch merania a regulácie. Jednotlivé typy prepätových ochrán sú určené pre rôzne aplikačné oblasti. Prepätové ochrany typu DM slúžia na ochranu meracej a regulačnej časti výstupu zariadenia. Prepätové ochrany typu DN slúžia na ochranu napájacej časti výstupu zariadenia. Vyrábajú sa vo vyhotoveniach R (rozdávateľové), M (modulové) a P (integrované).

Oblasť použitia:

BS, BST, BA, BAT - ochrana prístrojov merania a regulácie s analógovým prenosom signálu (snímacie členy 0/4 - 20 mA, dvojstavové signály).
Ochrana napájacích vedení AC, DC. Medzná frekvencia 100 kHz.

CS, CC - ochrana vedení s analógovým alebo digitálnym prenosom signálu.
Medzná frekvencia 3 MHz. Prenosová rýchlosť do 1,5 Mbit/s.

$$U_n = 8, 12, 16, 24, 48 \text{ V DC}$$



Prepätové ochrany pre dátové siete Ethernet

strana 77

Dátové prepätové ochrany DME sú určené na ochranu sietí LAN 100BaseT (CAT5). Vyrábajú sa v modulovom vyhotovení s ochranou 2 párov vodičov.

$$U_n = 5 \text{ V DC}$$

prenosová rýchlosť = 100 Mbit/s



Modul signalizácie poruchy

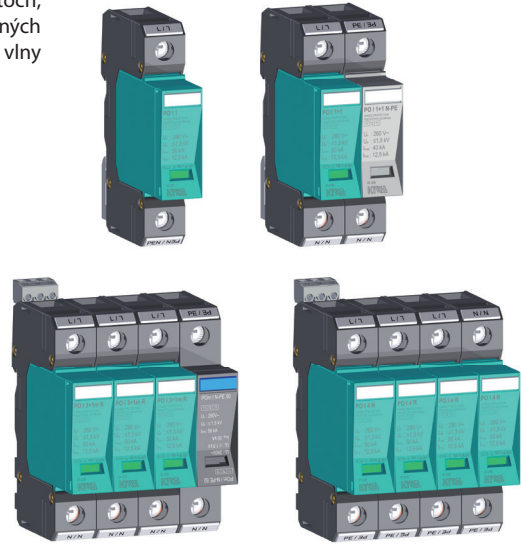
strana 78

Moduly signalizácie poruchy MSP-24 a MSP-230 sú určené pre zvukovú a svetelnú signalizáciu poruchového stavu prepätových ochrán.

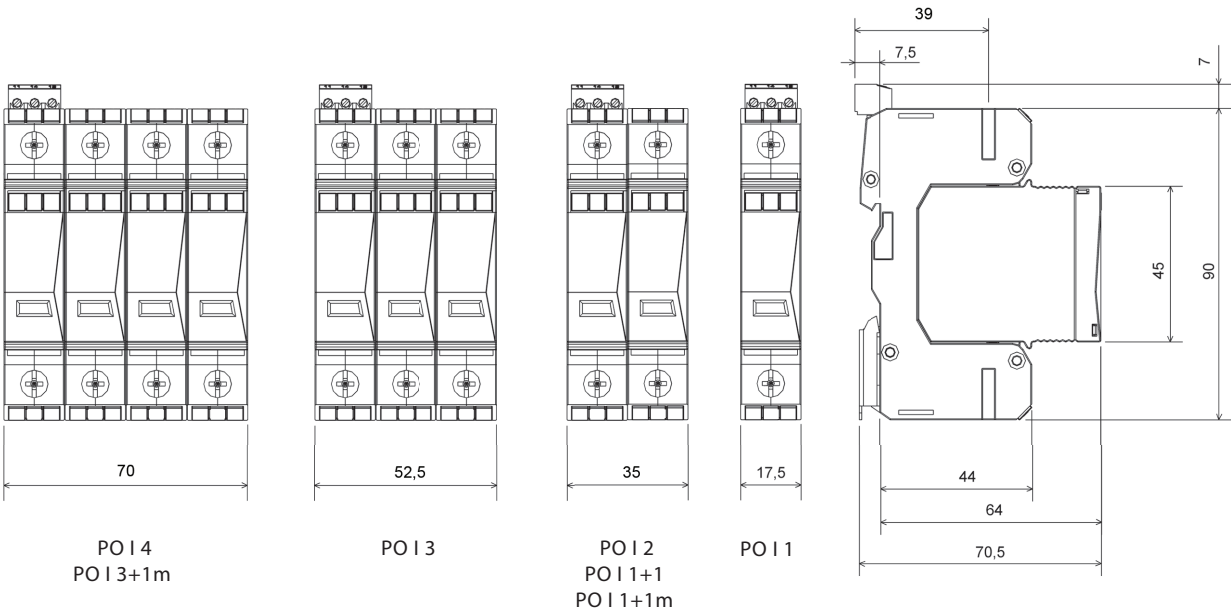


PO I 12,5kA

- Na ochranu elektrických sietí a zariadení v menších priemyselných objektoch, administratívnych objektoch, objektoch občianskej vybavenosti, rodinných domoch s prípojkou na zemný kábel pred účinkami prepäťovej vlny spôsobenej blízkym, priamym alebo nepriamym úderom blesku
- Znižuje prepätie a obmedzuje energiu prepäťovej vlny
- Inštalácia: do hlavného rozvádzača
- Použitie ako I. stupeň ochrany pred prepätím v trojstupňovom koncepte ochrany pred prepätím
- Pre prístroje umiestnené v hlavnom rozvádzači zabezpečuje ochranu pred prepätím v rozsahu T1, T2, T3
- Vysoká zvodová schopnosť zabezpečená výkonnými varistormi ableskoistkami
- Vyhotovenie: základná časť + výmenné ochranné moduly
- Výmenné moduly otočiteľné voči základni o 180°
- Optická a diaľková signalizácia prevádzkového stavu
- Multifunkčné svorky pre vodiče a prepojovacie lišty

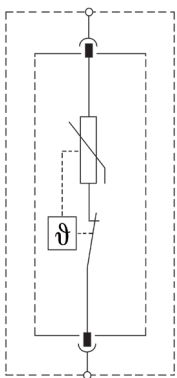


ROZMERY



ZÁKLADNÉ VYHOTOVENIE

EWS VYHOTOVENIE

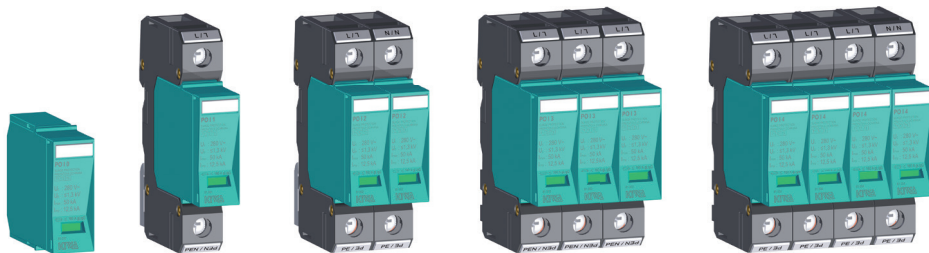


Stavy signalizácie

- zelená = OK
- červená = mimo funkcie, nutná okamžitá výmena

Stavy signalizácie opotrebenia vo vyhotovení EWS

- zelená = OK
- žltá = odporučená výmena
- červená = mimo funkcie, nutná okamžitá výmena

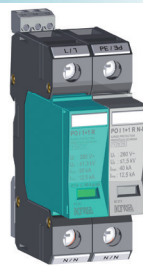
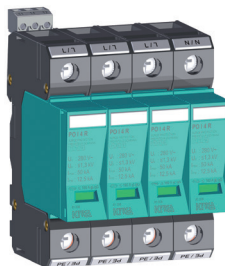
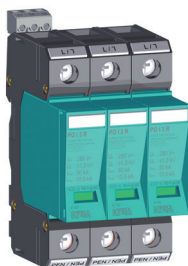
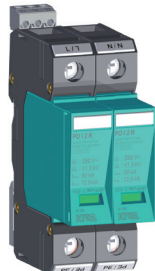


PO I 0 PO I 1 PO I 2 PO I 3 PO I 4

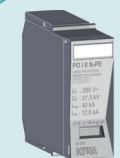
R a N-PE VYHOTOVENIE

Možnosť vyhotovení s diaľkovou signalizáciou (R)

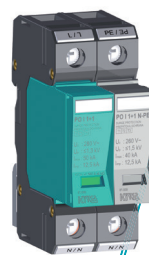
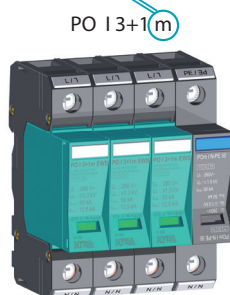
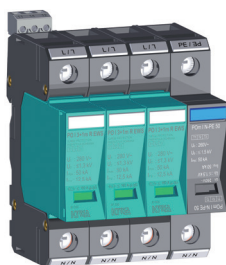
Každú modifikáciu výrobku, ktorý obsahuje varistorový modul, je možné dodať s diaľkovou signalizáciou pre identifikáciu stavu prepäťovej ochrany



Vyhotovenie N-PE

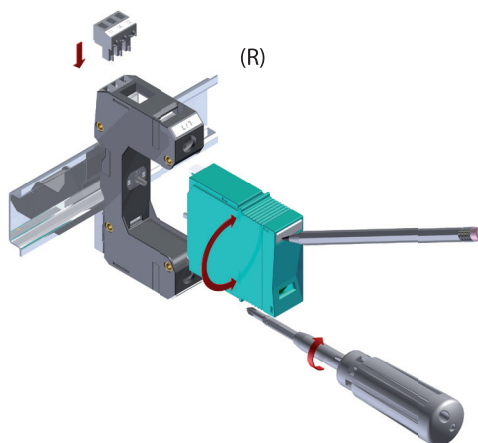


Vyhotovenie N-PE monoblok



MONTÁŽ

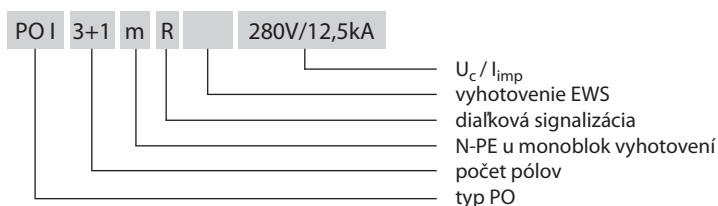
- Montáž na DIN lištu
- Značenie prívodov systémom vymeniteľných štítkov Dekafix
- Možnosť otočenia ochranného modulu o 180°



TECHNICKÉ PARAMETRE

TYP	PO I		POm I
	L-N	N-PE	N-PE 50
Počet pólov	1	1	1
Menovité napätie	U_n 230 V AC	230 V AC	230 V AC
Maximálne pracovné napätie T_1 T_2 T_3	U_c 280 V AC	260 V AC	260 V AC
Napätová ochranná hladina T_1 T_2 T_3	U_p $\leq 1,3$ kV	$\leq 1,5$ kV	$\leq 1,5$ kV
Doba odozvy	t_A < 25 ns	< 150 ns	< 100 ns
Impulzný prúd (10/350)	I_{imp} 12,5 kA	12,5 kA	50 kA
Napätie obvodu naprázdno T_3	U_{oc} 20 kV	6 kV	10 kV
Menovitý výbojový prúd (8/20) T_1 T_2	I_n 30 kA	20 kA	60 kA
Maximálny výbojový prúd (8/20)	I_{max} 50 kA	40 kA	60 kA
Predpokladaný skratový prúd napájacieho zdroja	I_p 25 kA _{ef}	-	-
Predistenie gL/gG	≤ 160 A	-	-
Dočasné prepätie	U_{TOV} 335 V AC	-	-
Zvyškový prúd	I_{PE} -	$< 1 \mu A$	$< 1 \mu A$
Následný prúd	I_f -	100 A	100 A
Signalizačný prepínací kontakt	M3/0,25 Nm, \square_{max} 1,5 mm ² , max. 250 V AC/1 A	-	-
Indikácia činnosti TOZ (tepelné odpojovacie zariadenie)	zelená (OK)/červená (OUT)	-	-
Indikácia činnosti EWS	zelená (OK)/žltá/červená (OUT)	-	-
Min. ... max. uťahovací moment	2 ... 3 Nm		
Prierez pripojovacích vodičov	- drôt	4 ... 35 mm ²	
	- lanko	4 ... 25 mm ²	
Rozsah prevádzkových teplôt	- 40 ... +80 °C		
Krytie	IP 20		
Farba	- modul	tyrkysová modrá; RAL 5018	svetlá sivá; RAL 7035
	- držiak	čierna; RAL 9011	
Rozmery (mm)/ R verzie (mm)	90 x 64 x 17,5 / 97 x 64 x 17,5		90 x 64 x 17,5
Montáž na profilovú DIN lištu	35 x 7,5 mm		
Klasifikácia	STN EN 61643-11 IEC 61643-1 VDE 0675-06	typ 1 T_1 + typ 2 T_2 + typ 3 T_3 trieda I + trieda II + trieda III trieda B + trieda C + trieda D	

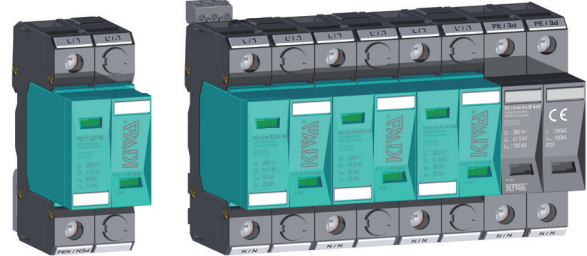
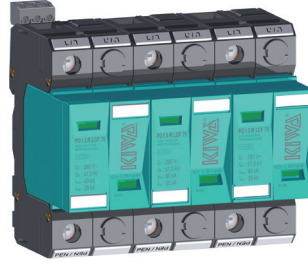
ŠPECIFIKÁCIA VÝROBKU



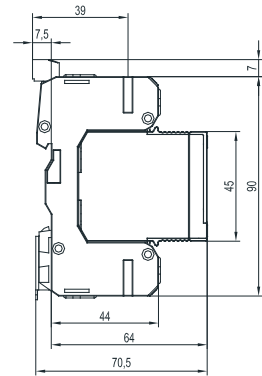
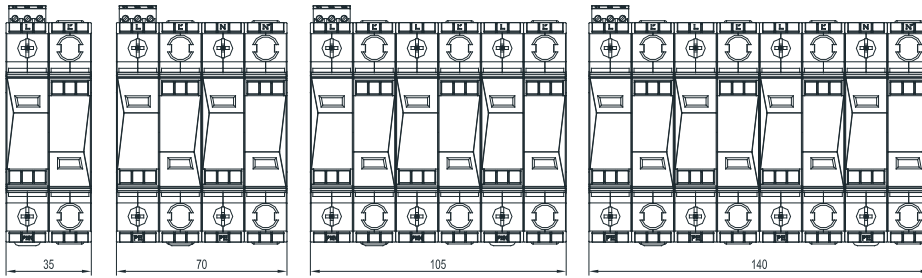
TYP	Obj.č.	TYP	Obj.č.	TYP	Obj.č.	TYP	Obj.č.	TYP	Obj.č.
PO I 1	81.001	PO I 2	81.002	PO I 3	81.003	PO I 4	81.004	PO I 0	81.017
PO I 1 R	81.005	PO I 2 R	81.006	PO I 3 R	81.007	PO I 4 R	81.008	PO I 0 EWS	81.020
PO I 1 EWS	81.023	PO I 2 EWS	81.024	PO I 3 EWS	81.013	PO I 4 EWS	81.014		
PO I 1 R EWS	81.025	PO I 2 R EWS	81.026	PO I 3 R EWS	81.015	PO I 4 R EWS	81.016	TYP	Obj.č.
PO I 1+1	81.009	PO I 3+1m	81.027	PO I 3+1m EWS	81.029	PO I 1+1m	81.031	PO I 0 N-PE	81.018
PO I 1+1 R	81.011	PO I 3+1m R	81.028	PO I 3+1m R EWS	81.030	PO I 1+1m R	81.032	PO I 1 N-PE	81.019

PO I LCF 25kA

- Na ochranu elektrických sietí a zariadení v priemyselných objektoch, administratívnych objektoch, objektoch občianskej vybavenosti, rodinných a bytových domoch pred účinkami prepäťovej vlny spôsobenej blízokym, priamym alebo nepriamym úderom blesku do objektu
- Znižuje prepätie a obmedzuje energiu prepäťovej vlny
- Inštalácia: do hlavného rozvádzača
- Použitie ako I. stupeň ochrany pred prepätím
- Pre prístroje umiestnené v hlavnom rozvádzači zabezpečuje ochranu pred prepätím v rozsahu T1, T2, T3
- Vysoká zvodová schopnosť zabezpečená výkonnými varistormi a bleskoistkami
- Žiadny zvyškový prúd (vyhotovenie LCF)
- Žiadny následný prúd
- Vyhotovenie: základná časť + výmenné ochranné moduly
- Výmenné moduly otočiteľné voči základni o 180°
- Optická a diaľková signalizácia prevádzkového stavu
- Multifunkčné svorky pre vodiče
- Výrobky je možné pripojiť v „T“ a „V“ zapojení

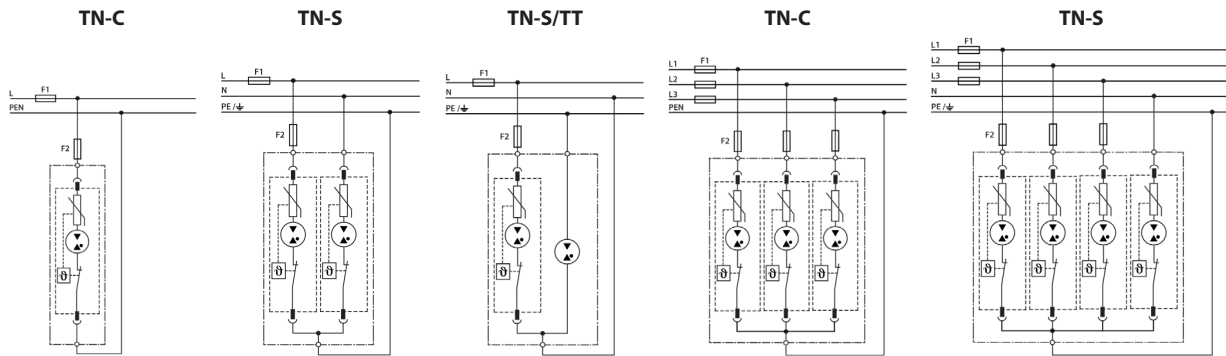


ROZMERY



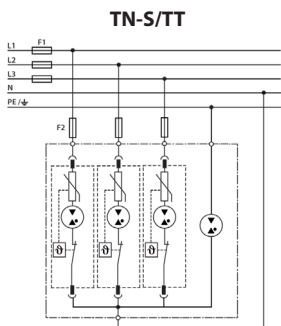
PO I 1 LCF 25kA PO I 2 LCF 50kA PO I 3 LCF 75kA PO I 3+1m LCF 100kA

SCHÉMY ZAPOJENIA



PO I 1 LCF 25kA PO I 2 LCF 50kA PO I 1+1m LCF 50kA PO I 3 LCF 75kA PO I 4 LCF 100kA

SCHÉMA ZAPOJENIA



PO I 3+1m LCF 100kA

LCF VYHOTOVENIE

- Vyhotovenie LCF je prepäťová ochrana bez zvyškového a bez následného prúdu
- Možnosť použitia pred elektromerom** ako aj za prúdový chránič (**platí len v prípade súhlasu dodávateľa elektriny (ZSE, SSE, VSE))
- Varistor je zapojený v sérii s bleskoistkou

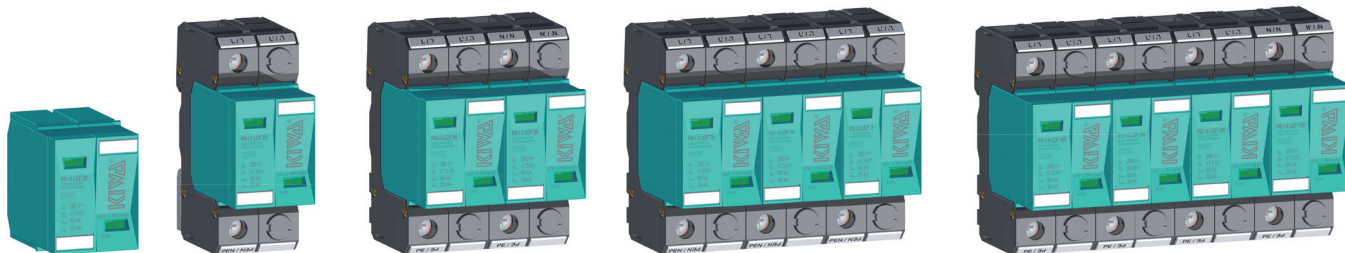
Výmenný ochranný modul



Stavy signalizácie

- OK -
- znížená ochranná funkcia $I_{imp}=12,5kA$ -
- mimo funkcie, nutná okamžitá výmena -

VYHOTOVENIA



PO I 0 LCF

PO I 1 LCF 25kA

PO I 2 LCF 50kA

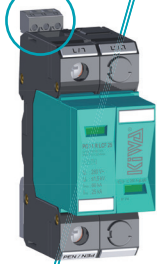
PO I 3 LCF 75kA

PO I 4 LCF 100kA

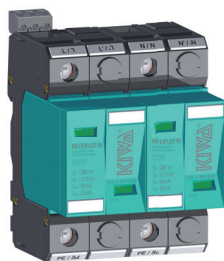
R a N-PE VYHOTOVENIE

Možnosť vyhotovení s diaľkovou signalizáciou (R)

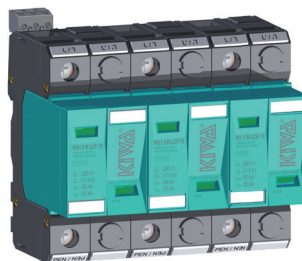
Každú modifikáciu výrobku, ktorý obsahuje varistorový modul, je možné dodať s diaľkovou signalizáciou pre identifikáciu stavu prepäťovej ochrany



PO I 1 R LCF 25kA



PO I 2 R LCF 50kA



PO I 3 R LCF 75kA



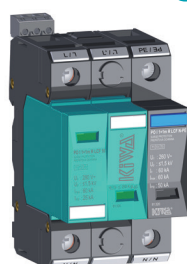
PO I 4 R LCF 100kA

Vyhotovienie N-PE monoblok 100 kA

Vyhotovienie N-PE monoblok 25 kA



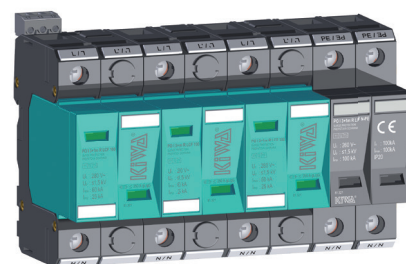
PO I 1+1 m LCF 50kA



PO I 1+1 m R LCF 50kA



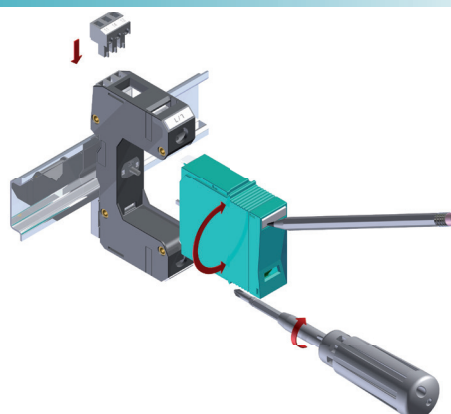
PO I 3+1 m LCF 100kA



PO I 3+1 m R LCF 100kA

MONTÁŽ

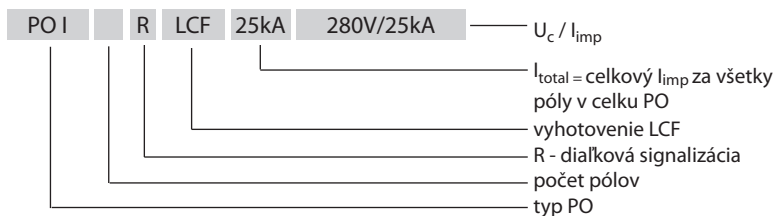
- Montáž na DIN lištu
- Značenie prívodov systémom vymeniteľných štítkov Dekafix
- Možnosť otočenia ochranného modulu o 180°



TECHNICKÉ PARAMETRE

TYP	PO I LCF		
	N-PE		L-N
	50	100	LCF
Počet pólov	1	1	1
Menovité napätie U_n	230 V AC	230 V AC	230 V AC
Maximálne pracovné napätie U_c T1 T2 T3	260 V AC	260 V AC	280 V AC
Napätová ochranná hladina U_p T1 T2 T3	$\leq 1,5$ kV	$\leq 1,5$ kV	$\leq 1,5$ kV
Doba odozvy t_A	<100 ns	<100 ns	<100 ns
Impulzný prúd (10/350) I_{imp}	50 kA	100 kA	25 kA
Napätie obvodu naprázdno U_{oc} T3	10 kV	6 kV	6 kV
Menovitý výbojový prúd (8/20) I_n T1 T2	60 kA	100 kA	40 kA
Max. výbojový prúd (8/20) I_{max}	60 kA	100 kA	60 kA
Predpokladaný skratový prúd napájacieho zdroja I_p	-	-	25 kA _{ef}
Predistenie gL/gG	-	-	≤ 250 A
Dočasné prepätie U_{TOV}	-	-	335 V AC
Zvyškový prúd I_{PE}	<1 μ A	<1 μ A	<1 μ A
Následný prúd I_f	100 A	100 A	-
Signalizačný prepínací kontakt	-	-	M3/0.25 Nm, \square max. 0,2 ... 1,5 mm ² , max. 250 V AC/1 A
Indikácia činnosti TOZ	-	-	zelená (OK)/červená (OUT)
Indikácia činnosti EWS	-	-	-
Min. ... max. ťahovací moment	2 ... 3 Nm		
Prierez pripojovacích vodičov - drôt - lanko	4 ... 35 mm ² 4 ... 25 mm ²		
Rozsah prevádzkových teplôt	- 40 ... +80 °C		
Krytie	IP 20		
Farba	čierna; RAL 9011- držiak/N-PE modul tyrkysová modrá; RAL 5018 - výmenný modul		
Rozmery (mm)/ R verzie (mm)	90 x 64 x 17,5	90 x 64 x 35	90 x 64 x 35 / 97 x 64 x 35
Montáž na profilovú DIN lištu	35 x 7,5 mm		
Klasifikácia STN EN 61643-1 IEC 61643-1 VDE 0675-06	typ 1 T1 + typ 2 T2 + typ 3 T3 trieda I + trieda II + trieda III trieda B + trieda C + trieda D		

ŠPECIFIKÁCIA VÝROBKU



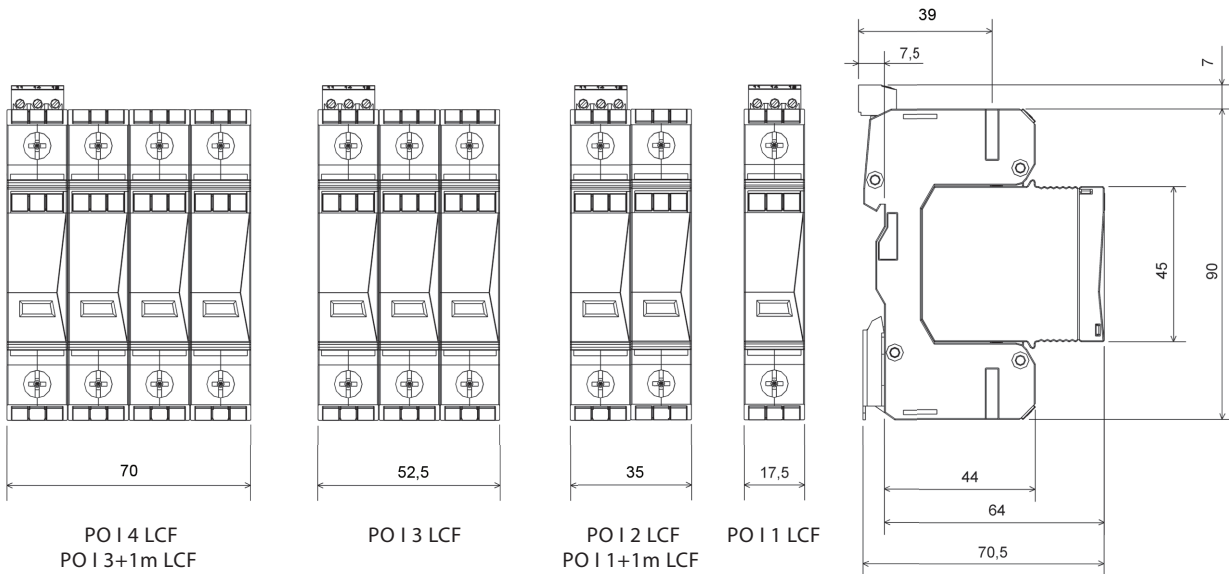
TYP	Obj.č.	TYP	Obj.č.	TYP	Obj.č.
PO I 1 LCF 25kA 280V/25kA	81.310	PO I 3 R LCF 75kA 280V/25kA	81.318	PO I 0 LCF 25kA 280V/25kA	81.322
PO I 2 LCF 50kA 280V/25kA	81.311	PO I 4 R LCF 100kA 280V/25kA	81.319		
PO I 3 LCF 75kA 280V/25kA	81.312	PO I 1+1m LCF 50kA 280V/25kA	81.314		
PO I 4 LCF 100kA 280V/25kA	81.313	PO I 1+1m R LCF 50kA 280V/25kA	81.320		
PO I 1 R LCF 25kA 280V/25kA	81.316	PO I 3+1m LCF 100kA 280V/25kA	81.315		
PO I 2 R LCF 50kA 280V/25kA	81.317	PO I 3+1m R LCF 100kA 280V/25kA	81.321		

PO I LCF 12,5kA

- Na ochranu elektrických sietí a zariadení v priemyselných objektoch, administratívnych objektoch, objektoch občianskej vybavenosti, rodinných a bytových domoch pred účinkami prepäťovej vlny spôsobenej blízky, priamym alebo nepriamym úderom blesku do objektu
- Znižuje prepätie a obmedzuje energiu prepäťovej vlny
- Inštalácia: do hlavného rozvádzača
- Použitie ako I. stupeň ochrany pred prepätím
- Pre prístroje umiestnené v hlavnom rozvádzači zabezpečuje ochranu pred prepätím v rozsahu T1, T2, T3
- Vysoká zvodová schopnosť zabezpečená výkonnými varistormi a bleskoistkami
- Žiadny zvyškový prúd (vyhotovenie LCF)
- Žiadny následný prúd
- Vyhotovenie: základná časť + výmenné ochranné moduly
- Výmenné moduly otočiteľné voči základni o 180°
- Optická a diaľková signalizácia prevádzkového stavu
- Multifunkčné svorky pre vodiče



ROZMERY



PO I 4 LCF
PO I 3+1m LCF

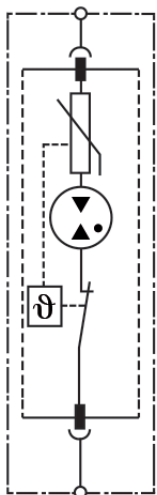
PO I 3 LCF

PO I 2 LCF
PO I 1+1m LCF

PO I 1 LCF

ZÁKLADNÉ VYHOTOVENIE

EWS VYHOTOVENIE

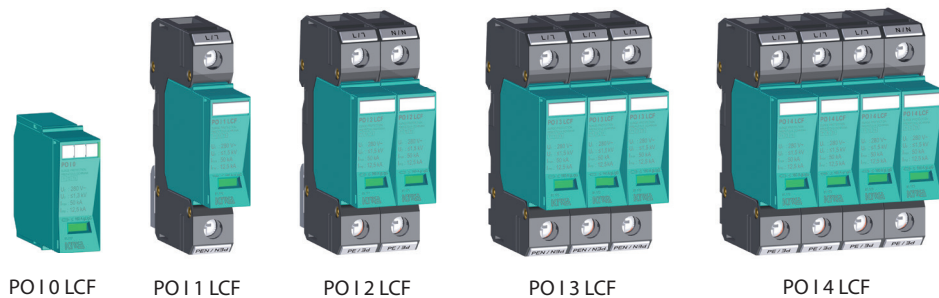


Stavy signalizácie

- zelená = OK
- červená = mimo funkcie, nutná okamžitá výmena

Stavy signalizácie opotrebenia vo vyhotovení EWS

- zelená = OK
- žltá = odporúčaná výmena
- červená = mimo funkcie, nutná okamžitá výmena



PO I 0 LCF

PO I 1 LCF

PO I 2 LCF

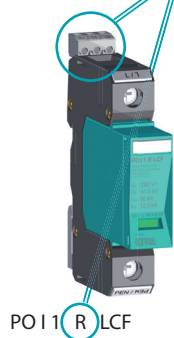
PO I 3 LCF

PO I 4 LCF

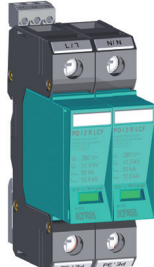
R a N-PE VYHOTOVENIE

Možnosť vyhotovení s diaľkovou signalizáciou (R)

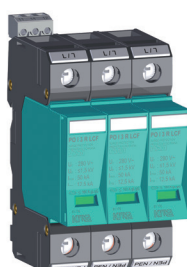
Každú modifikáciu výrobku, ktorý obsahuje varistorový modul, je možné dodať s diaľkovou signalizáciou pre identifikáciu stavu prepäťovej ochrany



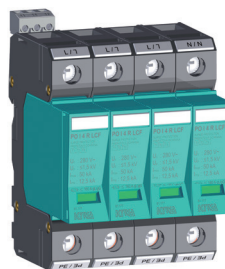
PO 1+1 R LCF



PO 12 R LCF



PO 13 R LCF

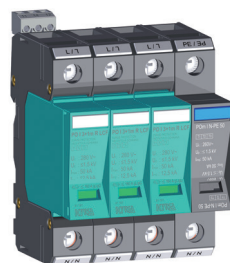


PO 14 R LCF

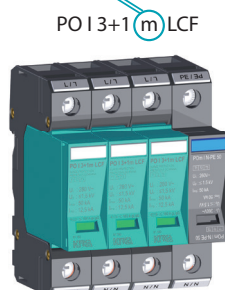


PO 1+1m R LCF

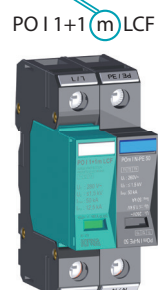
Vyhotovenie N-PE monoblok



PO 13+1m R LCF



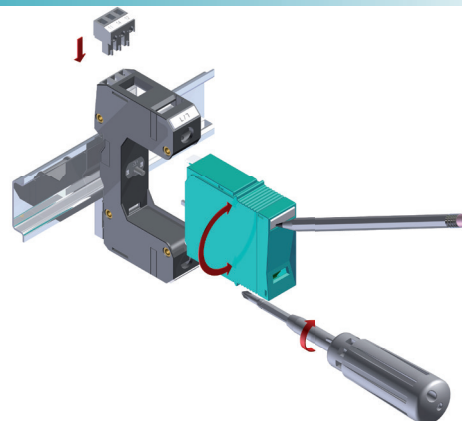
PO 13+1(m) LCF



PO 11+1(m) LCF

MONTÁŽ

- Montáž na DIN lištu
- Značenie prívodov systémom vymeniteľných štítkov Dekafix
- Možnosť otočenia ochranného modulu o 180°

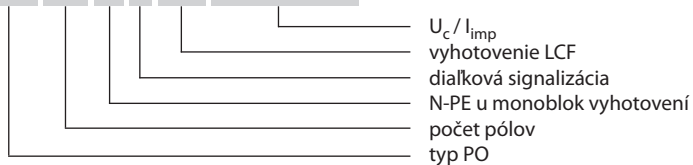


TECHNICKÉ PARAMETRE

TYP	PO I LCF	
	L-N	N-PE
Počet pólov	1	1
Menovité napätie U_n	230 V AC	230 V AC
Maximálne pracovné napätie U_c T1 T2 T3	280 V AC	260 V AC
Napätová ochranná hladina U_p T1 T2 T3	$\leq 1,5$ kV	$\leq 1,5$ kV
Doba odozvy t_A	< 100 ns	< 100 ns
Impulzný prúd (10/350) I_{imp}	12,5 kA	50 kA
Napätie obvodu naprázdno U_{oc} T3	20 kV	10 kV
Menovitý výbojový prúd (8/20) I_n T1 T2	30 kA	60 kA
Max. výbojový prúd (8/20) I_{max}	50 kA	60 kA
Predpokladaný skratový prúd napájacieho zdroja I_p	25 kA _{ef}	-
Predistenie gL/gG	≤ 160 A	-
Dočasné prepätie U_{TOV}	335 V AC	-
Zvyškový prúd I_{PE}	-	< 1 μ A
Následný prúd I_f	-	100 A
Signalizačný prepínací kontakt	M3/0.25 Nm, <input type="checkbox"/> max. 0,2 ... 1,5 mm ² , max. 250 V AC/1 A	-
Indikácia činnosti TOZ	zelená (OK)/červená (OUT)	-
Indikácia činnosti EWS	zelená (OK)/žltá/červená(OUT)	-
Min. ... max. ťahovací moment	2 ... 3 Nm	
Prierez pripojovacích vodičov - drôt	4 ... 35 mm ²	
- lanko	4 ... 25 mm ²	
Rozsah prevádzkových teplôt	- 40 ... +80 °C	
Krytie	IP 20	
Farba - modul	tyrkysová modrá; RAL 5018	čierna; RAL 9011
- držiak	čierna; RAL 9011	
Rozmery (mm)/ R verzie (mm)	90 x 64 x 17,5 / 97 x 64 x 17,5	90 x 64 x 17,5
Montáž na profilovú DIN lištu	35 x 7,5 mm	
Klasifikácia STN EN 61643-1 IEC 61643-1 VDE 0675-06	typ 1 T1 + typ 2 T2 + typ 3 T3 trieda I + trieda II + trieda III trieda B + trieda C + trieda D	

ŠPECIFIKÁCIA VÝROBKU

PO I 3+1 m R LCF 280V/12,5kA



TYP	Obj.č.	TYP	Obj.č.	TYP	Obj.č.
PO I 1 LCF 280V/12,5kA	81.170	PO I 3 LCF 280V/12,5kA	81.172	PO I 0 LCF 280V/12,5kA	81.182
PO I 1 R LCF 280V/12,5kA	81.174	PO I 3 R LCF 280V/12,5kA	81.176		
PO I 2 LCF 280V/12,5kA	81.171	PO I 4 LCF 280V/12,5kA	81.173		
PO I 2 R LCF 280V/12,5kA	81.175	PO I 4 R LCF 280V/12,5kA	81.177		
PO I 3+1m LCF 280V/12,5kA	81.180	PO I 1+1m LCF 280V/12,5kA	81.178		
PO I 3+1m R LCF 280V/12,5kA	81.181	PO I 1+1m R LCF 280V/12,5kA	81.179		

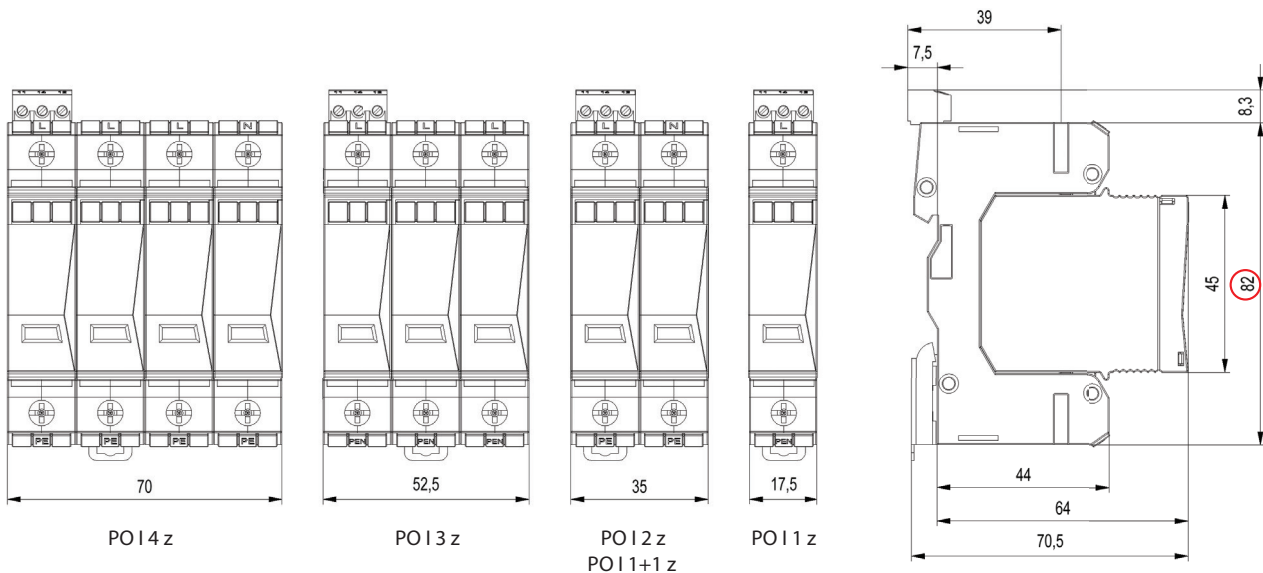
POI z 12,5kA

Nová zmenšená verzia držiaku prepäťových ochrán KIWA rozširujúca aplikačné možnosti prepájania s poprednými výrobcami modulárnych komponentov.

- Na ochranu elektrických sietí a zariadení v menších priemyselných objektoch, administratívnych objektoch, objektoch občianskej vybavenosti, rodinných domoch s prípojkou nn zemným káblom pred účinkami prepäťovej vlny spôsobenej blízky, priamym alebo nepriamym úderom blesku
- Znižuje prepätie a obmedzuje energiu prepäťovej vlny
- Inštalácia: do hlavného rozvádzača
- Použitie ako I. stupeň ochrany pred prepätím v trojstupňovom koncepte ochrany pred prepätím
- Pre prístroje umiestnené v hlavnom rozvádzači zabezpečuje ochranu pred prepätím v rozsahu **T1, T2, T3**
- Vysoká zvodová schopnosť zabezpečená výkonnými varistormi ableskoistkami
- Vyhotovenie: základná časť + výmenné ochranné moduly
- Výmenné moduly otočiteľné voči základni o 180°
- Optická a diaľková signalizácia prevádzkového stavu
- Multifunkčné svorky pre vodiče a prepojovacie lišty

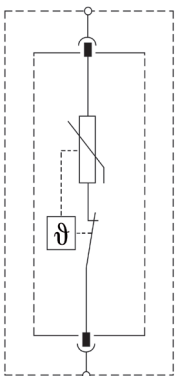


ROZMERY



ZÁKLADNÉ VYHOTOVENIE

EWS VYHOTOVENIE



Stavy signalizácie

- zelená = OK
- červená = mimo funkcie, nutná okamžitá výmena

Stavy signalizácie opotrebenia vo vyhotovení EWS

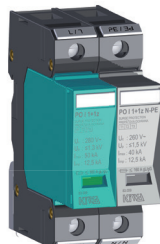
- zelená = OK
- žltá = odporúčaná výmena
- červená = mimo funkcie, nutná okamžitá výmena



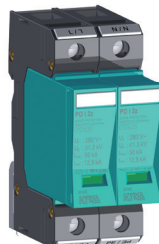
POI 0z



POI 1z



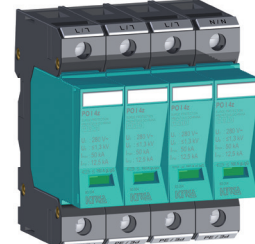
POI 1+1z



POI 2z



POI 3z

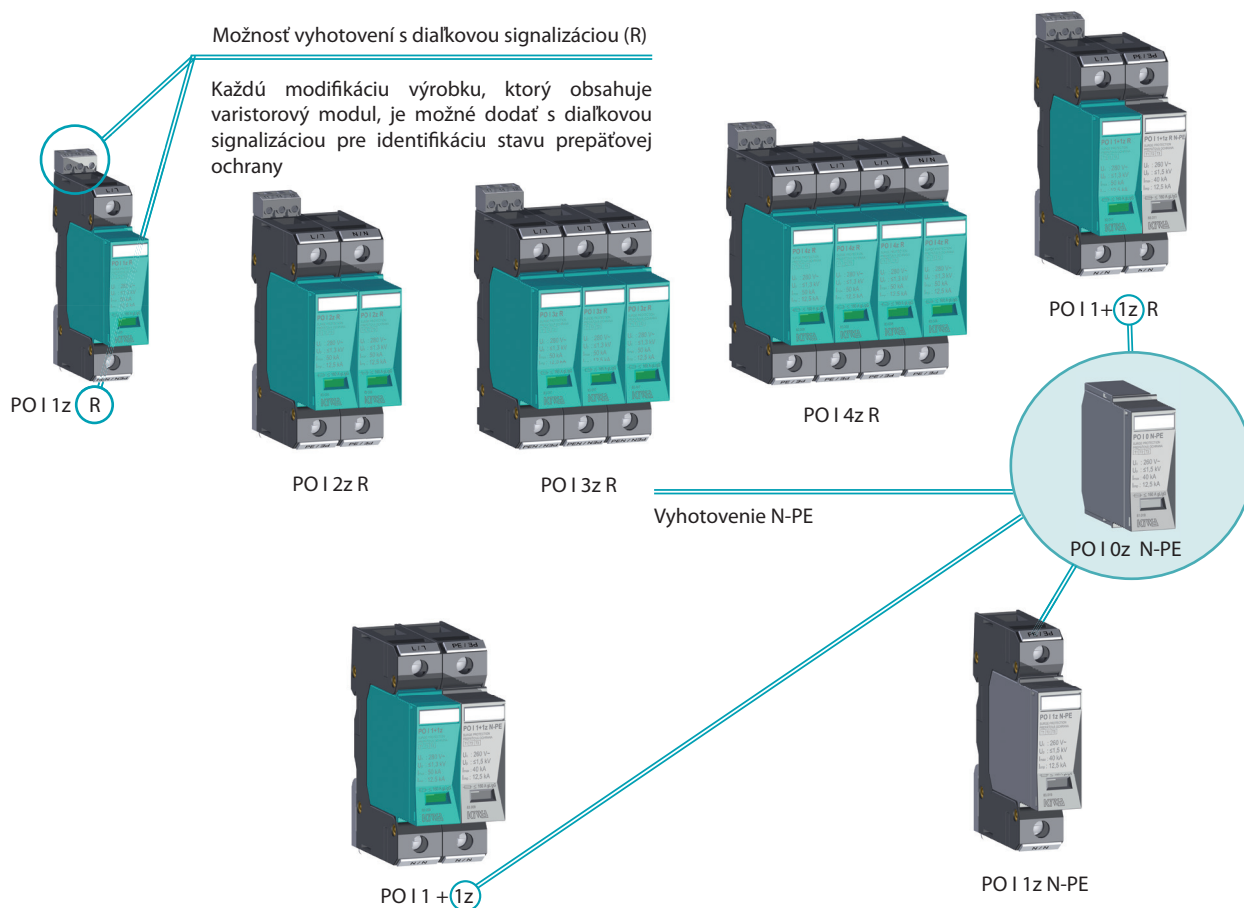


POI 4z

R a N-PE VYHOTOVENIE

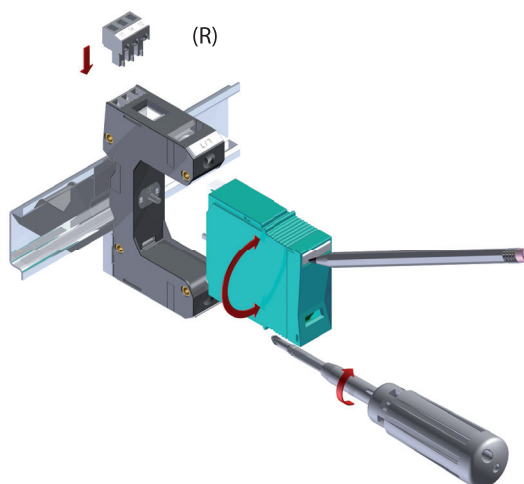
Možnosť vyhotovení s diaľkovou signalizáciou (R)

Každú modifikáciu výrobku, ktorý obsahuje varistorový modul, je možné dodať s diaľkovou signalizáciou pre identifikáciu stavu prepäťovej ochrany



MONTÁŽ

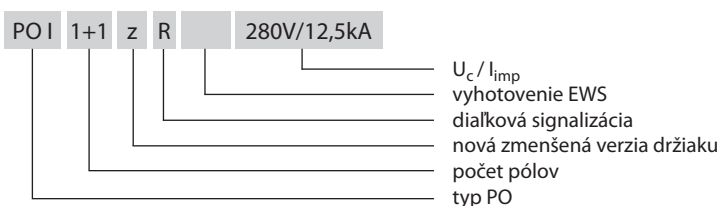
- Montáž na DIN lištu
- Značenie prívodov systémom vymeniteľných štítkov Dekafix
- Možnosť otočenia ochranného modulu o 180°



TECHNICKÉ PARAMETRE

TYP	PO Iz	
	L-N	N-PE
Počet pólov	1	1
Menovité napätie U_n	230 V AC	230 V AC
Maximálne pracovné napätie U_c T1 T2 T3	280 V AC	260 V AC
Napätová ochranná hladina U_p T1 T2 T3	$\leq 1,3$ kV	$\leq 1,5$ kV
Doba odozvy t_A	< 25 ns	< 150 ns
Impulzný prúd (10/350) I_{imp}	12,5 kA	12,5 kA
Napätie obvodu naprázdno U_{oc} T3	20 kV	6 kV
Menovitý výbojový prúd (8/20) I_n T1 T2	30 kA	20 kA
Maximálny výbojový prúd (8/20) I_{max}	50 kA	40 kA
Predpokladaný skratový prúd napájacieho zdroja I_p	25 kA _{ef}	-
Predistenie gL/gG	≤ 160 A	-
Dočasné prepätie U_{TOV}	335 V AC	-
Zvyškový prúd I_{PE}	-	< 1 μ A
Následný prúd I_f	-	100 A
Signalizačný prepínací kontakt	M3/0.25 Nm, \square max. 1,5 mm ² , max. 250 V AC/1 A	-
Indikácia činnosti TOZ (tepelné odpojovacie zariadenie)	zelená (OK)/červená(OUT)	-
Indikácia činnosti EWS	zelená (OK)/žltá/červená(OUT)	-
Min. ... max. ťahovací moment	2 ... 3 Nm	
Prierez pripojovacích vodičov	- drôt 4 ... 25 mm ² - lanko 4 ... 25 mm ²	
Rozsah prevádzkových teplôt	- 40 ... +80 °C	
Krytie	IP 20	
Farba	- modul tyrkysová modrá; RAL 5018	svetlá sivá; RAL 7035
	- držiak	čierna; RAL 9011
Rozmery (mm)/ R verzie (mm)	82 x 64 x 17,5 / 90 x 64 x 17,5	82 x 64 x 17,5
Montáž na profilovú DIN lištu	35 x 7,5 mm	
Klasifikácia STN EN 61643-11 IEC 61643-1 VDE 0675-06	typ 1 T1 + typ 2 T2 + typ 3 T3 trieda I + trieda II + trieda III trieda B + trieda C + trieda D	

ŠPECIFIKÁCIA VÝROBKU



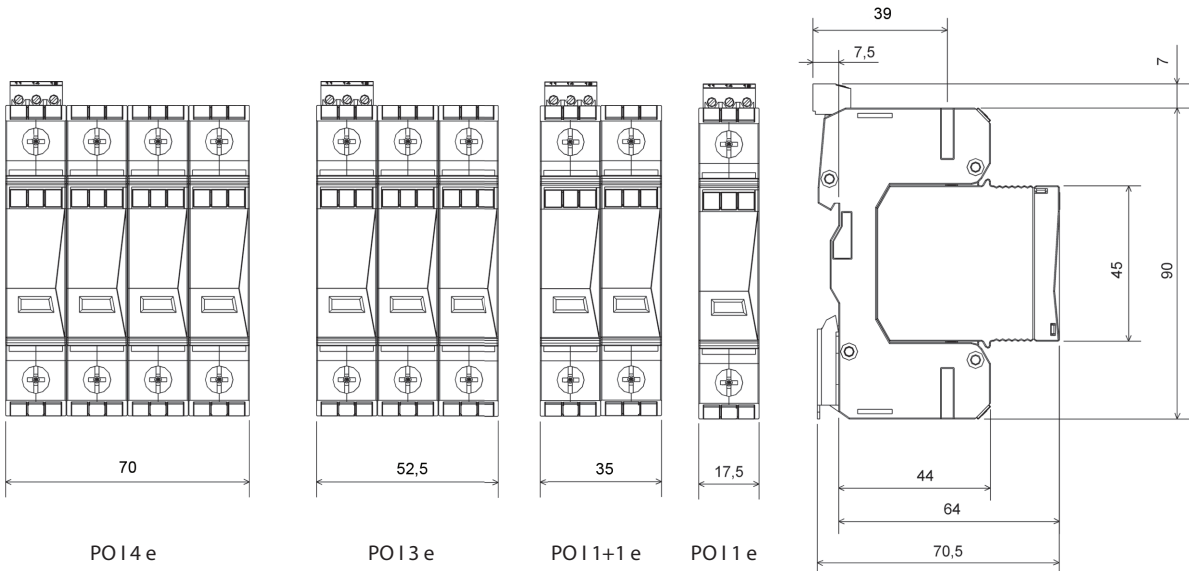
TYP	Obj.č.	TYP	Obj.č.	TYP	Obj.č.	TYP	Obj.č.
PO I 1z	83.001	PO I 2z	83.002	PO I 3z	83.003	PO I 4z	83.004
PO I 1z R	83.005	PO I 2z R	83.006	PO I 3z R	83.007	PO I 4z R	83.008
PO I 1z EWS	83.023	PO I 2z EWS	83.024	PO I 3z EWS	83.013	PO I 4z EWS	83.014
PO I 1z R EWS	83.025	PO I 2z R EWS	83.026	PO I 3z R EWS	83.015	PO I 4z R EWS	83.016
PO I 1+1z	83.009	PO I 0z	83.017	PO I 0z N-PE	83.018		
PO I 1+1z R	83.011	PO I 0z EWS	83.020	PO I 1z N-PE	83.019		

PO I e 7kA

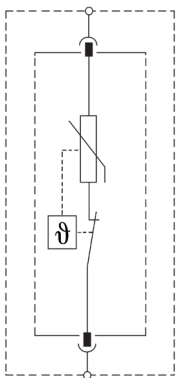
- Na ochranu elektrických sietí a zariadení kde nehrozí priamy úder do objektu a pripájacích vedení - MALÉ OHROZENIE ELEKTROINŠTALÁCIE... v menších priemyselných objektoch, administratívnych objektoch, objektoch občianskej vybavenosti, rodinných domoch s prípojkou na zemným káblom pred účinkami prepäťovej vlny
- Znižuje prepätie a obmedzuje energiu prepäťovej vlny
- Inštalácia: do hlavného rozvádzača
- Použitie ako I. stupeň ochrany pred prepätím v trojstupeňovom koncepte ochrany pred prepätím
- Pre prístroje umiestnené v hlavnom rozvádzači zabezpečuje ochranu pred prepätím v rozsahu T1, T2, T3
- Vysoká zvodová schopnosť zabezpečená výkonnými varistorami ableskoiskami
- Vyhotovenie: základná časť + výmenné ochranné moduly
- Výmenné moduly otočiteľné voči základni o 180°
- Optická a diaľková signalizácia prevádzkového stavu
- Multifunkčné svorky pre vodiče a prepojavacie lišty



ROZMERY

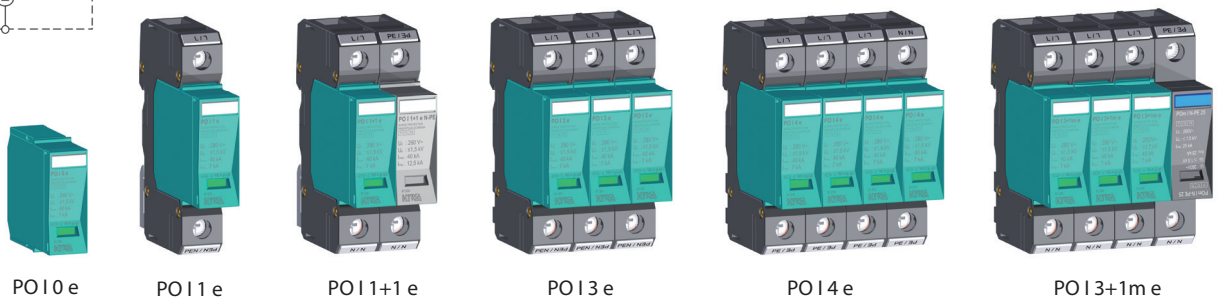


ZÁKLADNÉ VYHOTOVENIE



Stavy signalizácie

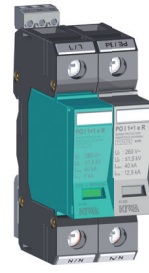
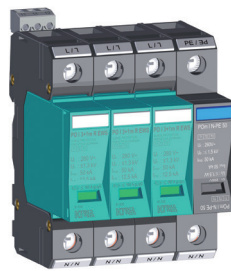
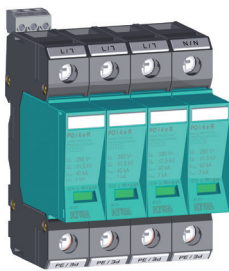
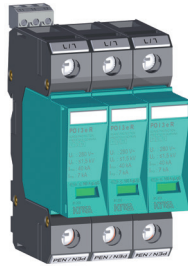
- zelená = OK
- červená = mimo funkcie, nutná okamžitá výmena



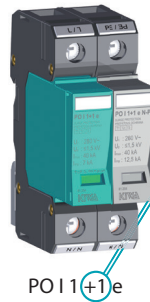
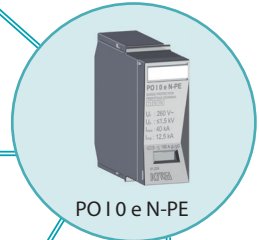
R a N-PE VYHOTOVENIE

Možnosť vyhotovení s diaľkovou signalizáciou (R)

Každú modifikáciu výrobku, ktorý obsahuje varistorový modul, je možné dodať s diaľkovou signalizáciou pre identifikáciu stavu prepäťovej ochrany

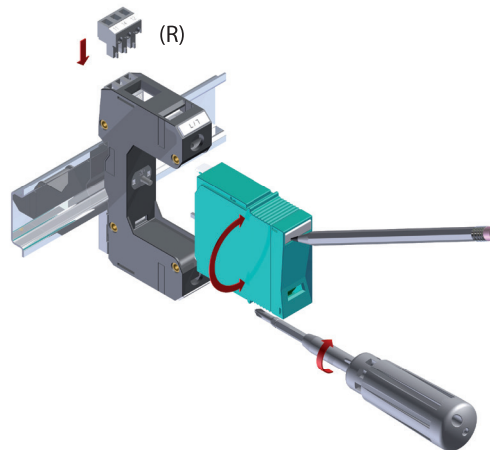


Vyhotovenie N-PE



MONTÁŽ

- Montáž na DIN lištu
- Značenie prívodov systémom vymeniteľných štítkov Dekafix
- Možnosť otočenia ochranného modulu o 180°

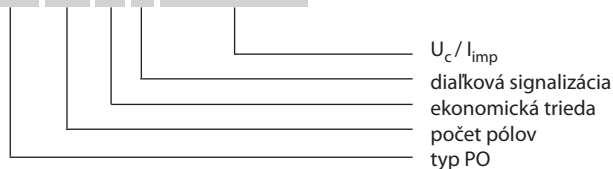


TECHNICKÉ PARAMETRE

TYP	PO I e	
	L-N	N-PE
Počet pólov	1	1
Menovité napätie U_n	230 V AC	230 V AC
Maximálne pracovné napätie U_c T1 T2 T3	280 V AC	260 V AC
Napäťová ochranná hladina U_p T1 T2 T3	$\leq 1,3$ kV	$\leq 1,5$ kV
Doba odozvy t_A	< 25 ns	< 100 ns
Impulzný prúd (10/350) I_{imp}	7 kA	12,5 kA/25 kA
Napätie obvodu naprázdno U_{oc} T3	10 kV	6 kV
Menovitý výbojový prúd (8/20) I_n T1 T2	20 kA	20 kA
Maximálny výbojový prúd (8/20) I_{max}	40 kA	40 kA
Predpokladaný skratový prúd napájacieho zdroja I_p	25 kA _{ef}	-
Predistenie gL/gG	≤ 160 A	-
Dočasné prepätie U_{TOV}	335 V AC	-
Zvyškový prúd I_{PE}	-	< 1 μ A
Následný prúd I_f	-	100 A
Signalizačný prepínací kontakt	M3/0.25 Nm, \square max. 1,5 mm ² , max. 250 V AC/1 A	-
Indikácia činnosti TOZ (tepelné odpojovacie zariadenie)	zelená (OK)/červená(OUT)	-
Indikácia činnosti EWS	zelená (OK)/žltá/červená(OUT)	-
Min. ... max. ťahovací moment	2 ... 3 Nm	
Prierez pripojovacích vodičov:	- drôt 4 ... 35mm ² - lanko 4 ... 25 mm ²	
Rozsah prevádzkových teplôt	- 40 ... +80 °C	
Krytie	IP 20	
Farba	- modul tyrkysová modrá; RAL 5018	svetlá sivá; RAL 7035
	- držiak	čierna; RAL 9011
Rozmery (mm)/ R verzie (mm)	90 x 64 x 17,5 / 97 x 64 x 17,5	90 x 64 x 17,5
Montáž na profilovú DIN lištu	35 x 7,5 mm	
Klasifikácia STN EN 61643-1 IEC 61643-1 VDE 0675-06	typ 1 T1 + typ 2 T2 + typ 3 T3 trieda I + trieda II + trieda III trieda B + trieda C + trieda D	

ŠPECIFIKÁCIA VÝROBKU

PO I 3+1 e R 280V/7kA



TYP	Obj.č.	TYP	Obj.č.
PO I 1 e 280V/7kA	81.200	PO I 3+1 m e 280V/7kA	81.206
PO I 3 e 280V/7kA	81.201	PO I 3+1 m e R 280V/7kA	81.207
PO I 1 e R 280V/7kA	81.202	PO I 0 e 280V/7kA	81.208
PO I 3 e R 280V/7kA	81.203	PO I 0 e N-PE 260V/12,5kA	81.209
PO I 1+1 e 280V/7kA	81.204	PO I 4 e 280V/7kA	81.210
PO I 1+1 e R 280V/7kA	81.205	PO I 4 e R 280V/7kA	81.211

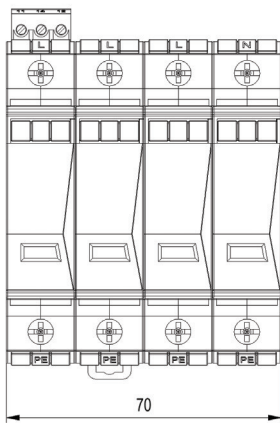
PO 1z e 7kA

Nová zmenšená verzia držiaku prepäťových ochrán KIWA rozširujúca aplikačné možnosti prepájania s poprednými výrobcami modulárnych komponentov.

- Na ochranu elektrických sietí a zariadení kde nehrozí priamy úder do objektu a pripájacích vedení - MALÉ OHROZENIE ELEKTROINŠTALÁCIE... v menších priemyselných objektoch, administratívnych objektoch, objektoch občianskej vybavenosti, rodinných domoch s prípojkou nn zemným káblom pred účinkami prepäťovej vlny
- Znižuje prepätie a obmedzuje energiu prepäťovej vlny
- Inštalácia: do hlavného rozvádzača
- Použitie ako I. stupeň ochrany pred prepätím v trojstupňovom koncepte ochrany pred prepätím
- Pre prístroje umiestnené v hlavnom rozvádzači zabezpečuje ochranu pred prepätím v rozsahu T1, T2, T3
- Vysoká zvodová schopnosť zabezpečená výkonnými varistormi a bleskoiskrami
- Vyhotovenie: základná časť + výmenné ochranné moduly
- Výmenné moduly otočiteľné voči základni o 180°
- Optická a diaľková signalizácia prevádzkového stavu
- Multifunkčné svorky pre vodiče a prepojovacie lišty



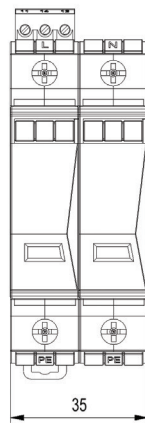
ROZMERY



PO14ze



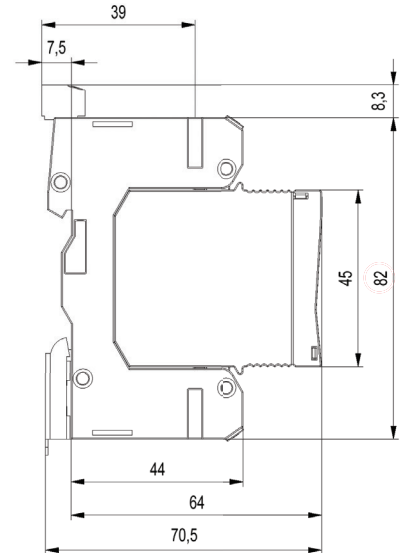
PO13ze



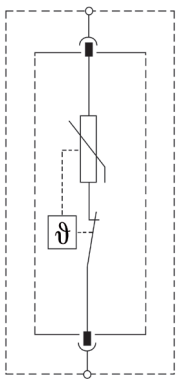
PO11+1ze



PO1ze



ZÁKLADNÉ VYHOTOVENIE



Stavy signalizácie



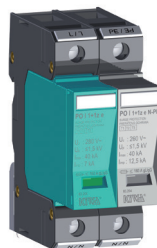
zelená = OK

červená = mimo funkcie,
nutná okamžitá výmena

PO10ze



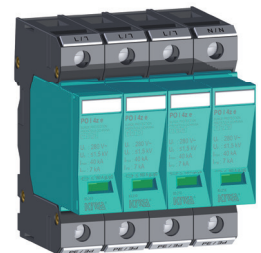
PO1ze



PO11+1ze



PO13ze



PO14ze

R a N-PE VYHOTOVENIE

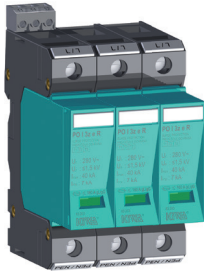
Možnosť vyhotovení s diaľkovou signalizáciou (R)

Každú modifikáciu výrobku, ktorý obsahuje varistorový modul, je možné dodať s diaľkovou signalizáciou pre identifikáciu stavu prepäťovej ochrany

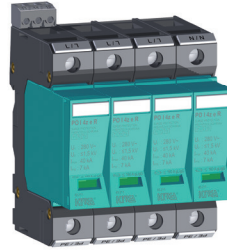
POI 1ze R



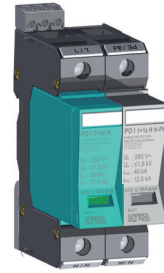
POI 3ze R



POI 4ze R



POI 1+1ze R

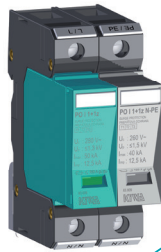


Vyhotovenie N-PE

POI 0ze N-PE



POI 1+1ze

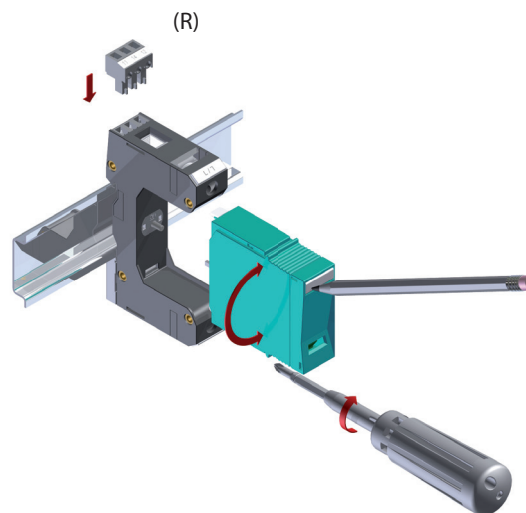


POI 1ze N-PE



MONTÁŽ

- Montáž na DIN lištu
- Značenie prívodov systémom vymeniteľných štítkov Dekafix
- Možnosť otočenia ochranného modulu o 180°

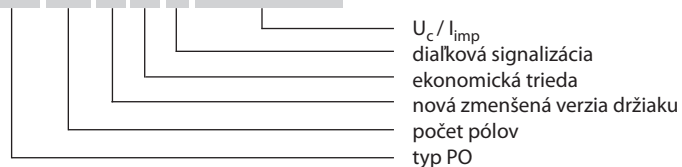


TECHNICKÉ PARAMETRE

TYP	PO I z e	
	L-N	N-PE
Počet pólov	1	1
Menovité napätie U_n	230 V AC	230 V AC
Maximálne pracovné napätie U_c T1 T2 T3	280 V AC	260 V AC
Napätová ochranná hladina U_p T1 T2 T3	$\leq 1,3$ kV	$\leq 1,5$ kV
Doba odozvy t_A	< 25 ns	< 100 ns
Impulzný prúd (10/350) I_{imp}	7 kA	12,5 kA
Napätie obvodu naprázdno U_{oc} T3	10 kV	6 kV
Menovitý výbojový prúd (8/20) I_n T1 T2	20 kA	20 kA
Maximálny výbojový prúd (8/20) I_{max}	40 kA	40 kA
Predpokladaný skratový prúd napájacieho zdroja I_p	25 kA _{ef}	-
Predistenie gL/gG	≤ 160 A	-
Dočasné prepätie U_{TOV}	335 V AC	-
Zvyškový prúd I_{PE}	-	< 1 μ A
Následný prúd I_f	-	100 A
Signalizačný prepínací kontakt	M3/0.25 Nm, \square max. 1,5 mm ² , max. 250 V AC/1 A	-
Indikácia činnosti TOZ (tepelné odpojovacie zariadenie)	zelená (OK)/červená(OUT)	-
Indikácia činnosti EWS	zelená (OK)/žltá/červená(OUT)	-
Min. ... max. ťahovací moment	2 ... 3 Nm	
Prierez pripojovacích vodičov:	- drôt 4 ... 25 mm ²	
- lanko	4 ... 25 mm ²	
Rozsah prevádzkových teplôt	- 40 ... +80 °C	
Krytie	IP 20	
Farba	- modul tyrkysová modrá; RAL 5018	svetlá sivá; RAL 7035
	- držiak	čierna; RAL 9011
Rozmery (mm)/ R verzie (mm)	82 x 64 x 17,5 / 90 x 64 x 17,5	82 x 64 x 17,5
Montáž na profilovú DIN lištu	35 x 7,5 mm	
Klasifikácia STN EN 61643-11 IEC 61643-1 VDE 0675-06	typ 1 T1 + typ 2 T2 + typ 3 T3 trieda I + trieda II + trieda III trieda B + trieda C + trieda D	

ŠPECIFIKÁCIA VÝROBKU

PO I 1+1 z e R 280V/7kA



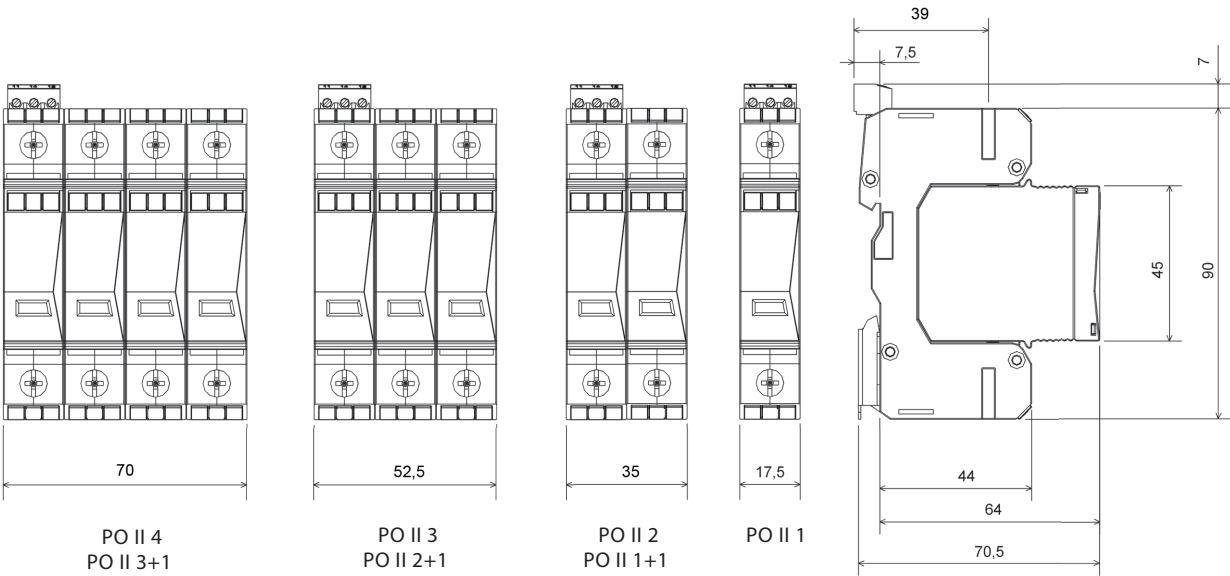
TYP	Obj.č.	TYP	Obj.č.
PO I 1z e 280V/7kA	83.200	PO I 0z e 280V/7kA	83.208
PO I 3z e 280V/7kA	83.201	PO I 0z e N-PE 260V/12,5kA	83.209
PO I 1z e R 280V/7kA	83.202	PO I 4z e 280V/7kA	83.210
PO I 3z e R 280V/7kA	83.203	PO I 4z e R 280V/7kA	83.211
PO I 1+1z e 280V/7kA	83.204		
PO I 1+1z e R 280V/7kA	83.205		

PO II

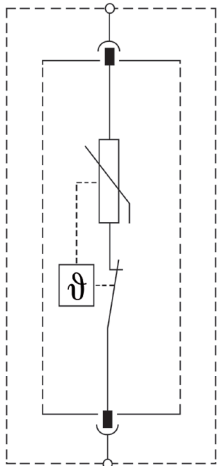
- Na ochranu elektrických sietí a zariadení v menších priemyselných objektoch, administratívnych objektoch, objektoch občianskej vybavenosti, rodinných domoch a bytoch pred prepätím účinkami prepäťovej vlny spôsobenej blízokym, priamym alebo nepriamym úderom blesku
- Znižuje prepätie a obmedzuje energiu prepäťovej vlny spôsobenej indukciou a spínacími pochodmi v napájacej sieti nn
- Inštalácia: do podružného rozvádzača
- Použitie ako II. stupeň ochrany pred prepätím
- Pre prístroje umiestnené v podružnom rozvádzači zabezpečuje ochranu pred prepätím v rozsahu T2, T3
- Vysoká zvodová schopnosť zabezpečená výkonnými varistormi a bleskoistkami
- Vyhotovenie: základná časť + výmenné ochranné moduly
- Výmenné moduly otočiteľné voči základni o 180°
- Optická a diaľková signalizácia prevádzkového stavu
- Optická signalizácia stavu opotrebenia (vyhotovenie EWS)
- Multifunkčné svorky pre vodiče a prepojovacie lišty



ROZMERY



ZÁKLADNÉ VYHOTOVENIE



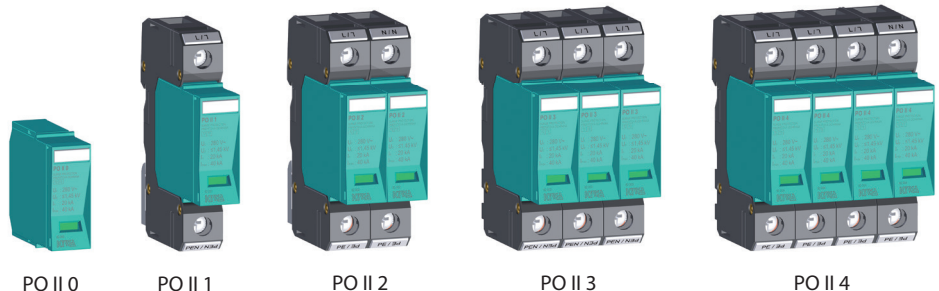
Stavy signalizácie

- zelená = OK
- červená = mimo funkcie, nutná okamžitá výmena

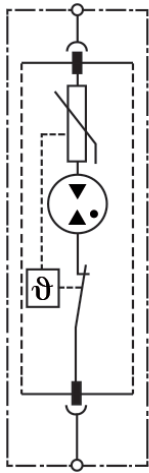
EWS VYHOTOVENIE

Stavy signalizácie opotrebenia vo vyhotovení EWS

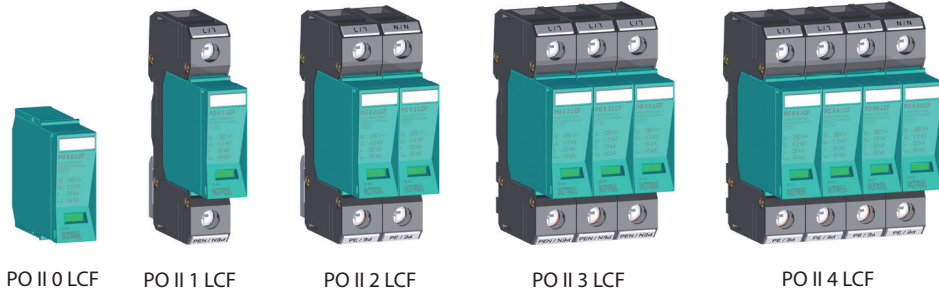
- zelená = OK
- žltá = odporučená výmena
- červená = mimo funkcie, nutná okamžitá výmena



LCF VYHOTOVENIE



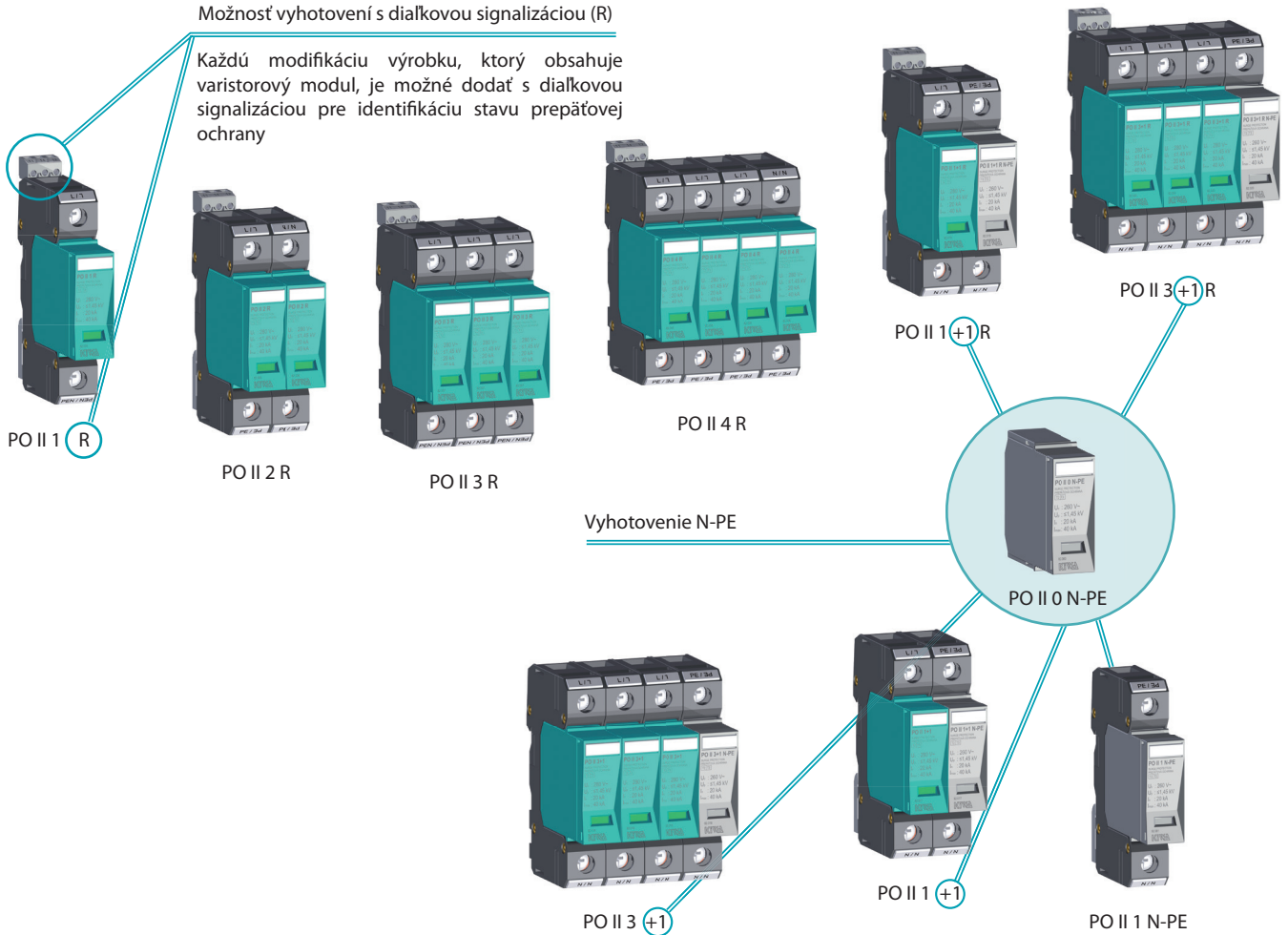
- Vyhotovenie LCF je prepäťová ochrana bez zvyškového a bez následného prúdu
- Inštalácia je možná aj pred elektromerom, v prípade súhlasu dodávateľa elektriny (ZSE, SSE, VSE), ako aj za prúdový chránič
- Varistor je zapojený v sérii s bleskoistkou



R a N-PE VYHOTOVENIE

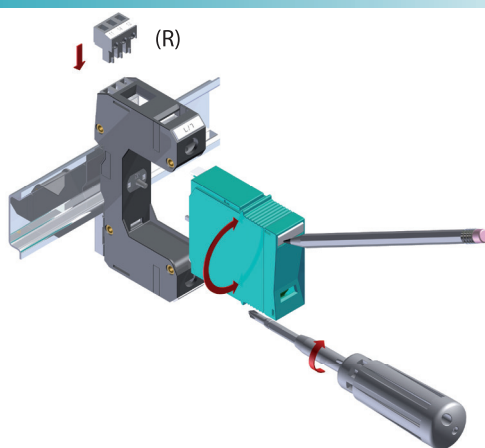
Možnosť vyhotovení s diaľkovou signalizáciou (R)

Každú modifikáciu výrobku, ktorý obsahuje varistorový modul, je možné dodať s diaľkovou signalizáciou pre identifikáciu stavu prepäťovej ochrany



MONTÁŽ

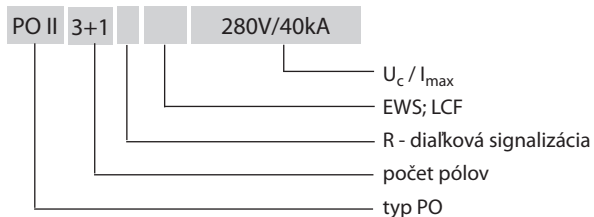
- Montáž na DIN lištu
- Značenie prívodov systémom vymeniteľných štítkov Dekafix
- Možnosť otočenia ochranného modulu o 180°



TECHNICKÉ PARAMETRE

TYP	PO II							
	L-N					LCF 280 V AC	N-PE	
	280 V AC	75 V AC	130 V AC	385 V AC	550 V AC			
Počet pólov	1	1	1	1	1	1	1	
Menovité napätie	U_n	230 V AC	60 V AC	120 V AC	385 V AC	470 V AC	230 V AC	230 V AC
Maximálne pracovné napätie	U_c	280 V AC	75 V AC	130 V AC	385 V AC	550 V AC	280 V AC	260 V AC
Napätová ochranná hladina	U_p	$\leq 1,45$ kV	$\leq 0,7$ kV	$\leq 0,85$ kV	$\leq 1,8$ kV	$\leq 2,65$ kV	≤ 2 kV	$\leq 1,45$ kV
Doba odozvy	t_A	< 25 ns					< 150 ns	
Napätie obvodu naprázdno	U_{oc}	6 kV						
Menovitý výbojový prúd (8/20)	I_n	20 kA						
Maximálny výbojový prúd (8/20)	I_{max}	40 kA						
Predpokladaný skratový prúd napájacieho zdroja	I_p	25 kA _{ef}					-	
Predistenie gL/gG		≤ 125 A					-	
Dočasné prepätie	U_{TOV}	335 V AC	90 V AC	175 V AC	560 V AC	685 V AC	335 V AC	-
Zvyškový prúd	I_{PE}	-					$< 1 \mu A$	
Následný prúd	I_f	-					100 A	
Signalizačný prepínací kontakt		M3/0.25 Nm, \square max. 1,5 mm ² , max. 250 V AC/1 A					-	
Indikácia činnosti TOZ (tepelné odpojovacie zariadenie)		zelená (OK)/červená (OUT)					-	
Indikácia činnosti EWS		zelená (OK)/žltá/červená (OUT)					-	
Min. ... max. uťahovací moment		2 ... 3 Nm						
Prierez pripojovacích vodičov	- drôt - lanko	4 ... 35 mm ² 4 ... 25 mm ²						
Rozsah prevádzkových teplôt		- 40 ... +80 °C						
Krytie		IP 20						
Farba	- modul - držiak	tyrkysová modrá; RAL 5018 čierna; RAL 9011					svetlá sivá; RAL 7035 čierna; RAL 9011	
Rozmery (mm)/ R verzie (mm)		90 x 64 x 17,5 / 97 x 64 x 17,5					90 x 64 x 17,5	
Montáž na profilovú DIN lištu		35 x 7,5 mm						
Klasifikácia	STN EN 61643-11 IEC 61643-1 VDE 0675-06	typ 2 T_2 + typ 3 T_3 trieda II + trieda III trieda C + trieda D						

ŠPECIFIKÁCIA VÝROBKU



TYP	U_c	Obj. číslo				
		280 V AC	75 V AC	130 V AC	385 V AC	550 V AC
PO II 1		82.001	82.021	82.025	82.033	82.043
PO II 1 R		82.005	82.023	82.029	82.037	82.047
PO II 1 EWS		82.068				
PO II 1 REWS		82.070				
PO II 1+1		82.017				
PO II 1+1 R		82.019				
PO II 1 LCF		82.064				
PO II 1 R LCF		82.066				
PO II 2		82.002	82.022	82.026	82.034	82.044
PO II 2 R		82.006	82.024	82.030	82.038	82.048
PO II 2 EWS		82.069				
PO II 2 REWS		82.071				
PO II 2+1		82.062				82.051
PO II 2+1 R		82.063				82.052
PO II 2 LCF		82.065				
PO II 2 R LCF		82.067				

TYP	U_c	Obj. číslo
		260 V AC
PO II 0 N-PE		82.060
PO II 1 N-PE		82.061

TYP	U_c	Obj. číslo				
		280 V AC	75 V AC	130 V AC	385 V AC	550 V AC
PO II 3		82.003	82.178	82.027	82.035	82.045
PO II 3 R		82.007	82.179	82.031	82.039	82.049
PO II 3 EWS		82.013				
PO II 3 REWS		82.015				
PO II 3+1		82.018			82.041	
PO II 3+1 R		82.020			82.042	
PO II 3 LCF		82.009				
PO II 3 R LCF		82.011				
PO II 3+1 LCF		82.164				
PO II 3+1 R LCF		82.165				
PO II 4		82.004		82.028	82.036	82.046
PO II 4 R		82.008		82.032	82.040	82.050
PO II 4 EWS		82.014				
PO II 4 REWS		82.016				
PO II 4 LCF		82.010				
PO II 4 R LCF		82.012				
PO II 0		82.053	82.056	82.057	82.058	82.059
PO II 0 LCF		82.054				
PO II 0 EWS		82.055				

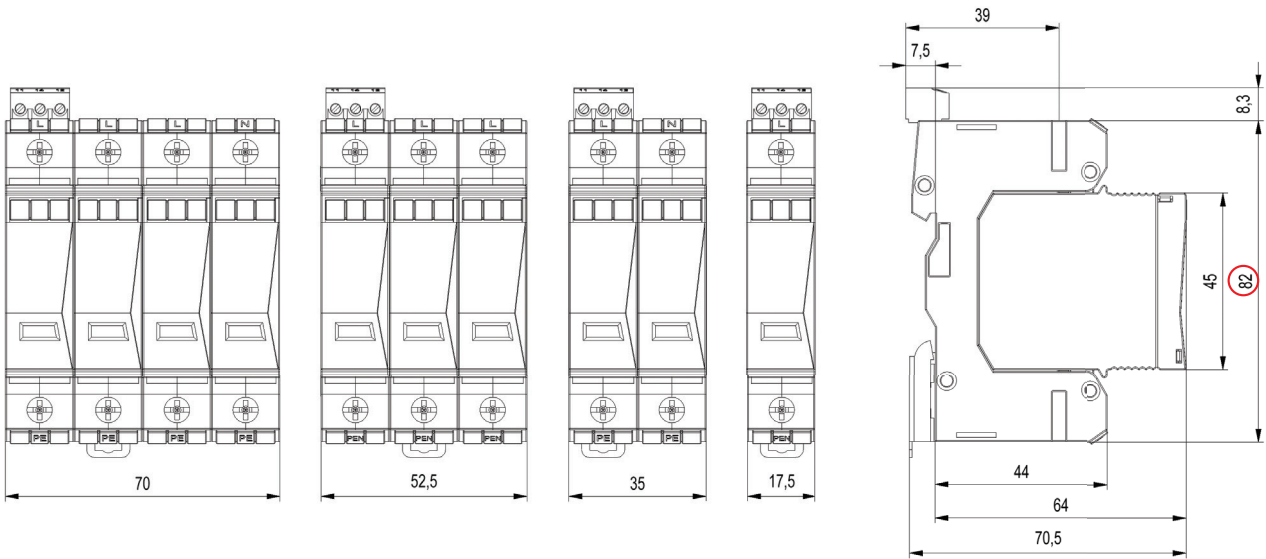
PO II z

Nová zmenšená verzia držiaku prepäťových ochrán KIWA rozširujúca aplikačné možnosti prepájania s poprednými výrobcami modulárnych komponentov.

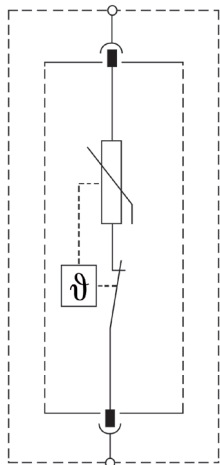
- Na ochranu elektrických sietí a zariadení v menších priemyselných objektoch, administratívnych objektoch, objektoch občianskej vybavenosti, rodinných domoch a bytoch pred prepätím účinkami prepäťovej vlny spôsobenej blízokym, priamym alebo nepriamym úderom blesku
- Znižuje prepätie a obmedzuje energiu prepäťovej vlny spôsobenej indukciou a spínacími pochodmi v napájacej sieti nn
- Inštalácia: do podružného rozvádzača
- Použitie ako II. stupeň ochrany pred prepätím
- Pre prístroje umiestnené v podružnom rozvádzači zabezpečuje ochranu pred prepätím v rozsahu T2, T3
- Vysoká zvodová schopnosť zabezpečená výkonnými varistorami a bleskoistkami
- Žiadny zvyškový prúd (vyhotovenie LCF)
- Vyhotovenie: základná časť + výmenné ochranné moduly
- Výmenné moduly otočiteľné voči základni o 180°
- Optická a diaľková signalizácia prevádzkového stavu
- Optická signalizácia stavu opotrebenia (vyhotovenie EWS)
- Multifunkčné svorky pre vodiče a prepojavacie lišty



ROZMERY



ZÁKLADNÉ VYHOTOVENIE



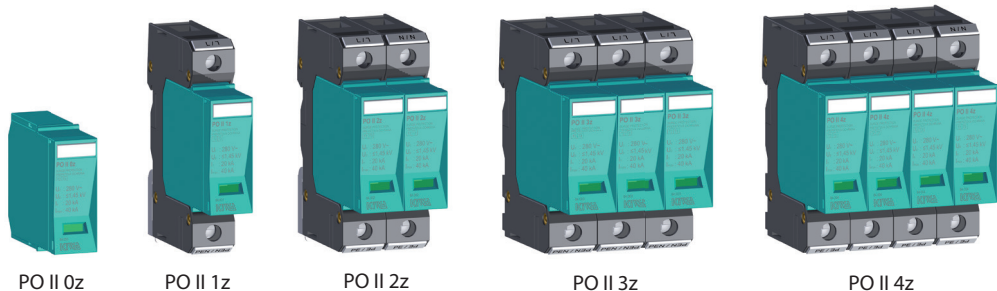
Stavy signalizácie

- zelená = OK
- červená = mimo funkcie, nutná okamžitá výmena

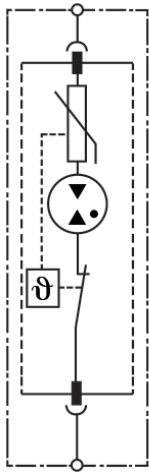
EWS VYHOTOVENIE

Stavy signalizácie opotrebenia vo vyhotovení EWS

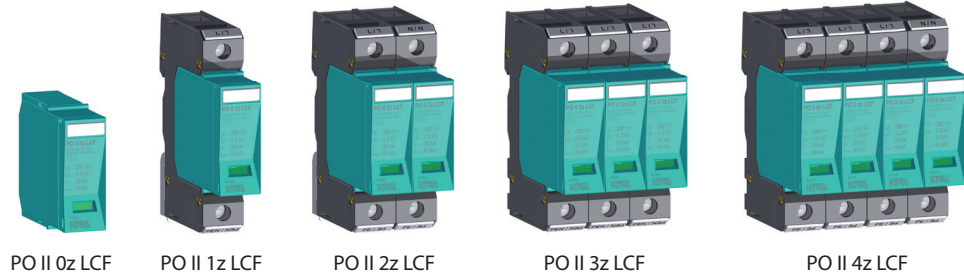
- zelená = OK
- žltá = odporúčaná výmena
- červená = mimo funkcie, nutná okamžitá výmena



LCF VYHOTOVENIE



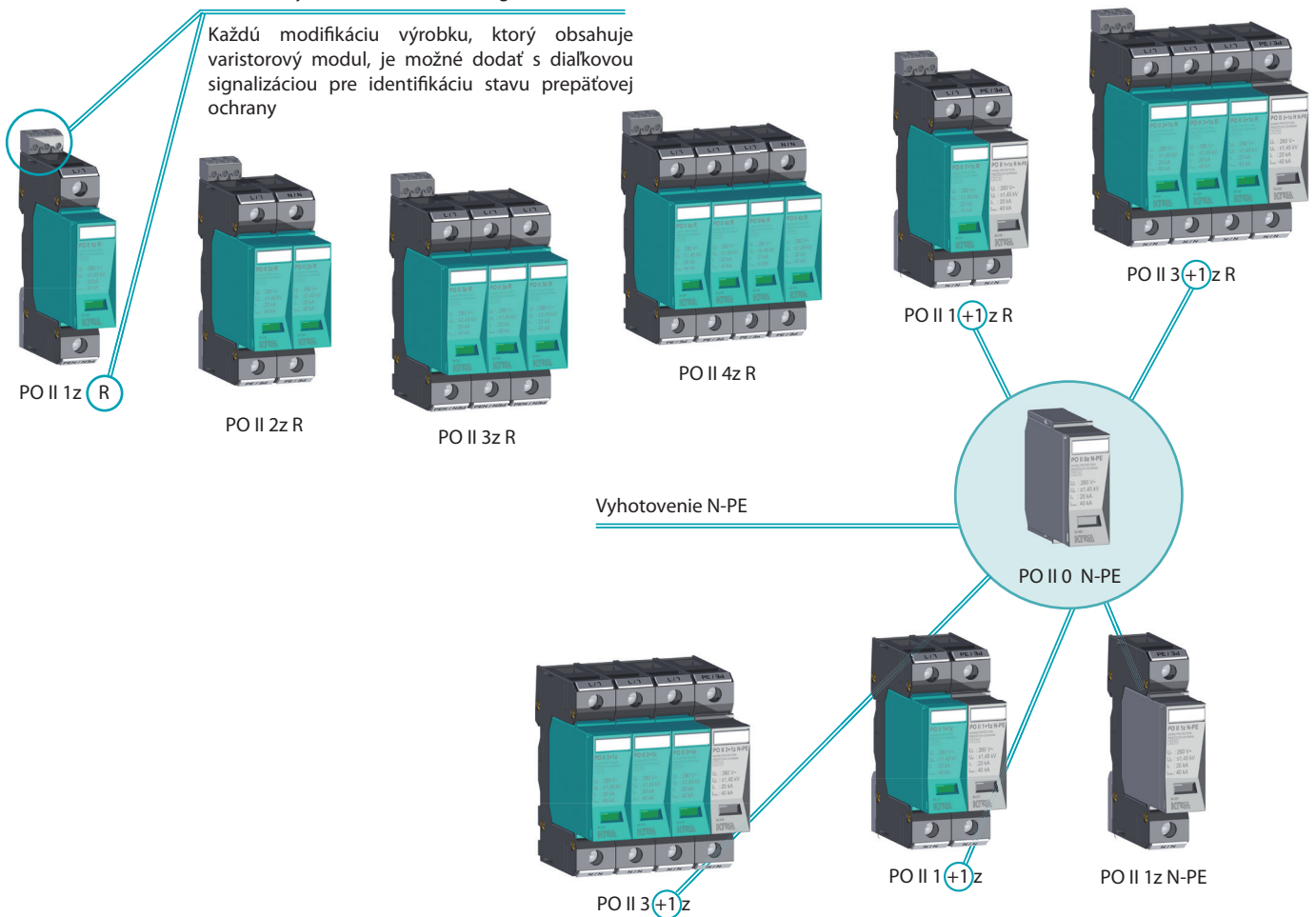
- Vyhotovenie LCF je prepäťová ochrana bez zvyškového a bez následného prúdu
- Inštalácia je možná aj pred elektromerom, v prípade súhlasu dodávateľa elektriny (ZSE, SSE, VSE), ako aj za prúdový chránič
- Varistor je zapojený v sérii s bleskoistkou



R a N-PE VYHOTOVENIE

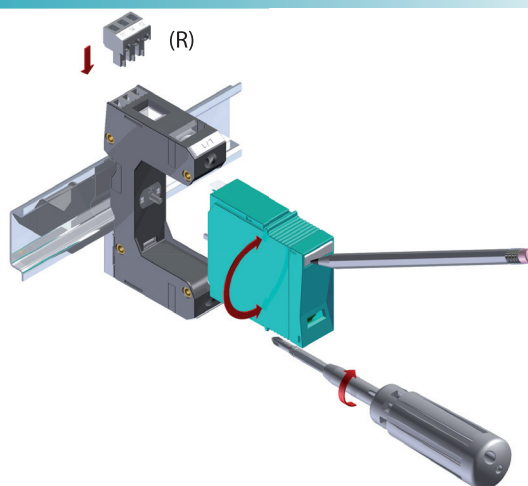
Možnosť vyhotovení s diaľkovou signalizáciou (R)

Každú modifikáciu výrobku, ktorý obsahuje varistorový modul, je možné dodať s diaľkovou signalizáciou pre identifikáciu stavu prepäťovej ochrany



MONTÁŽ

- Montáž na DIN lištu
- Značenie prívodov systémom vymeniteľných štítkov Dekafix
- Možnosť otočenia ochranného modulu o 180°



TECHNICKÉ PARAMETRE

TYP	PO IIz							
	L-N					LCF 280 V AC	N-PE	
	280 V AC	75 V AC	130 V AC	385 V AC	550 V AC			
Počet pólov	1	1	1	1	1	1	1	
Menovité napätie	U_n	230 V AC	60 V AC	120 V AC	385 V AC	470 V AC	230 V AC	230 V AC
Maximálne pracovné napätie T_2/T_3	U_c	280 V AC	75 V AC	130 V AC	385 V AC	550 V AC	280 V AC	260 V AC
Napätová ochranná hladina T_2/T_3	U_p	$\leq 1,45$ kV	$\leq 0,7$ kV	$\leq 0,85$ kV	$\leq 1,8$ kV	$\leq 2,65$ kV	≤ 2 kV	$\leq 1,45$ kV
Doba odozvy	t_A	< 25 ns						< 150 ns
Napätie obvodu naprázdno T_3	U_{oc}	6 kV						
Menovitý výbojový prúd (8/20) T_2	I_n	20 kA						
Maximálny výbojový prúd (8/20)	I_{max}	40 kA						
Predpokladaný skratový prúd napájacieho zdroja	I_p	25 kA _{ef}						-
Predistenie gL/gG		≤ 125 A						-
Dočasné prepätie	U_{TOV}	335 V AC	90 V AC	175 V AC	560 V AC	685 V AC	335 V AC	-
Zvyškový prúd	I_{PE}	-						$< 1 \mu A$
Následný prúd	I_f	-						100 A
Signalizačný prepínací kontakt		M3/0.25 Nm, \square max. 1,5 mm ² , max. 250 V AC/1 A						-
Indikácia činnosti TOZ (tepelné odpojovacie zariadenie)		zelená (OK)/červená (OUT)						-
Indikácia činnosti EWS		zelená (OK)/žltá/červená (OUT)						-
Min. ... max. ťahovací moment		2 ... 3 Nm						
Prierez pripojovacích vodičov	- drôt	4 ... 25 mm ²						
	- lanko	4 ... 25 mm ²						
Rozsah prevádzkových teplôt		- 40 ... +80 °C						
Krytie		IP 20						
Farba	- modul	tyrkysová modrá; RAL 5018						svetlá sivá; RAL 7035
	- držiak	čierna; RAL 9011						čierna; RAL 9011
Rozmery (mm)/ R verzie (mm)		82 x 64 x 17,5 / 90 x 64 x 17,5						82 x 64 x 17,5
Montáž na profilovú DIN lištu		35 x 7,5 mm						
Klasifikácia	STN EN 61643-1 IEC 61643-1 VDE 0675-06	typ 2 T_2 + typ 3 T_3 trieda II + trieda III trieda C + trieda D						

ŠPECIFIKÁCIA VÝROBKU

PO II 3+1 z R 280V/40kA



TYP	U_c	Obj. číslo				
		280 V AC	75 V AC	130 V AC	385 V AC	550 V AC
PO II 1z		84.001	84.021	84.025	84.033	84.043
PO II 1z R		84.005	84.023	84.029	84.037	84.047
PO II 1z EWS		84.068				
PO II 1z R EWS		84.070				
PO II 1+1z		84.017				
PO II 1+1z R		84.019				
PO II 1z LCF		84.064				
PO II 1z R LCF		84.066				
PO II 2z		84.002	84.022	84.026	84.034	84.044
PO II 2z R		84.006	84.024	84.030	84.038	84.048
PO II 2z EWS		84.069				
PO II 2z R EWS		84.071				
PO II 2+1z		84.062				84.051
PO II 2+1z R		84.063				84.052
PO II 2z LCF		84.065				
PO II 2z R LCF		84.067				

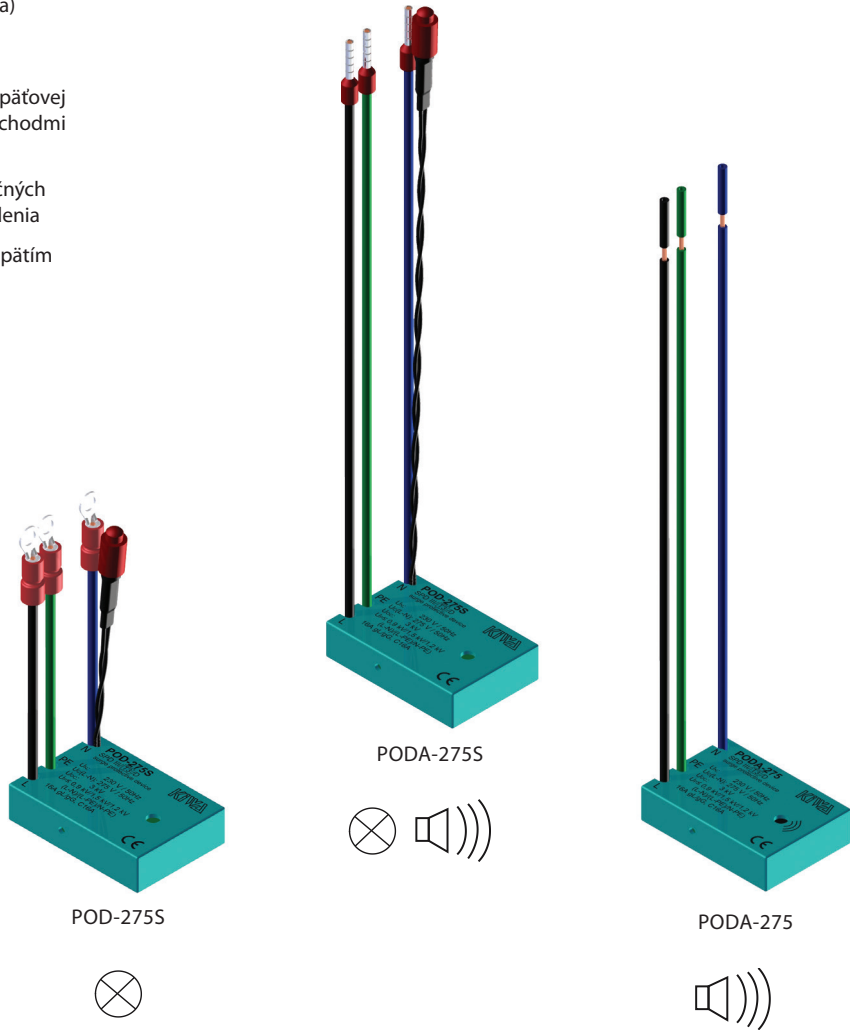
TYP	U_c	Obj. číslo				
		280 V AC	75 V AC	130 V AC	385 V AC	550 V AC
PO II 3z		84.003		84.027	84.035	84.045
PO II 3z R		84.007		84.031	84.039	84.049
PO II 3z EWS		84.013				
PO II 3z R EWS		84.015				
PO II 3+1z		84.018			84.041	
PO II 3+1z R		84.020			84.042	
PO II 3z LCF		84.009				
PO II 3z R LCF		84.011				
PO II 4z		84.004		84.028	84.036	84.046
PO II 4z R		84.008		84.032	84.040	84.050
PO II 4z EWS		84.014				
PO II 4z R EWS		84.016				
PO II 4z LCF		84.010				
PO II 4z R LCF		84.012				
PO II 0z		84.053	84.056	84.057	84.058	84.059
PO II 0z LCF		84.054				
PO II 0z EWS		84.055				

TYP	U_c	Obj. číslo
		260 V AC
PO II 0z N-PE		84.060
PO II 1z N-PE		84.061

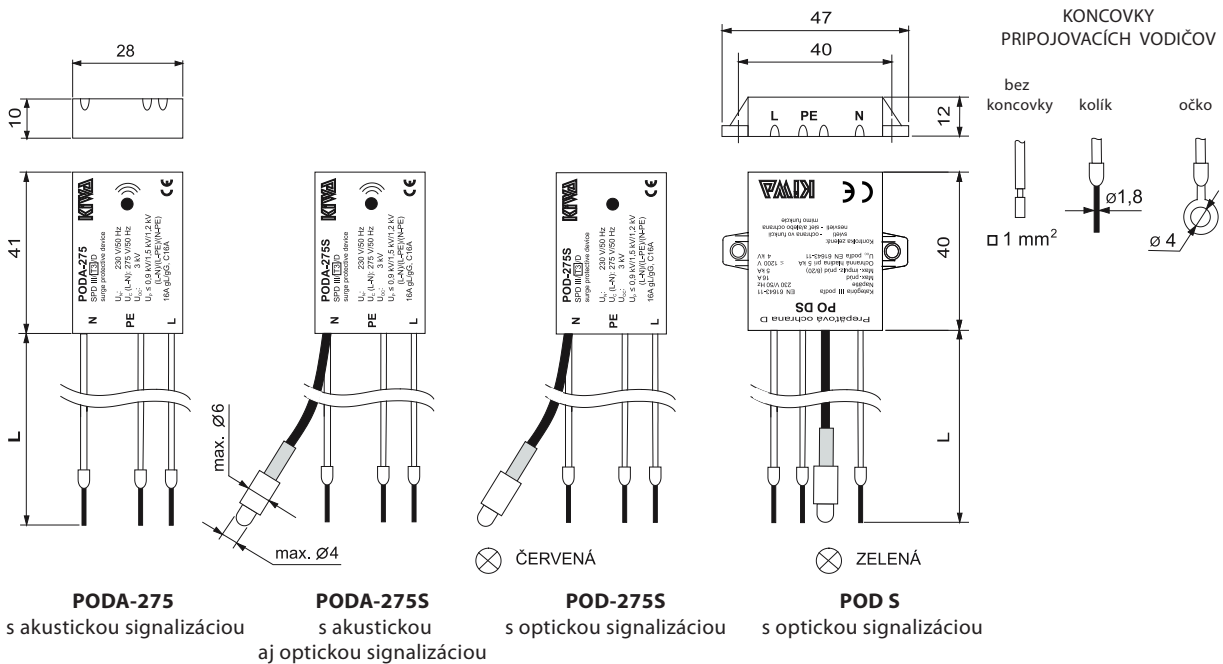
MODULY PREPÄTOVEJ OCHRANY

PODA-275, PODA-275S, POD-275S a POD S

- Použitie ako III. stupeň (T3) jemná ochrana v trojstupňovom koncepte ochrany pred prepätím
- Znižuje prepätie a obmedzuje energiu prepäťovej vlny spôsobenej indukciou a spínacími pochodmi v napájacej sieti nn
- Inštalácia do káblových žlabov, do inštalčných krábíc alebo k svorkám chráneného zariadenia
- Ochrana pred priečnym aj pozdĺžnym prepätím (L/N, L/PE, N/PE)
- Ochranný účinok zabezpečený varistorom v kombinácii s bleskoiskrou
- Optická a/alebo akustická signalizácia prevádzkového stavu



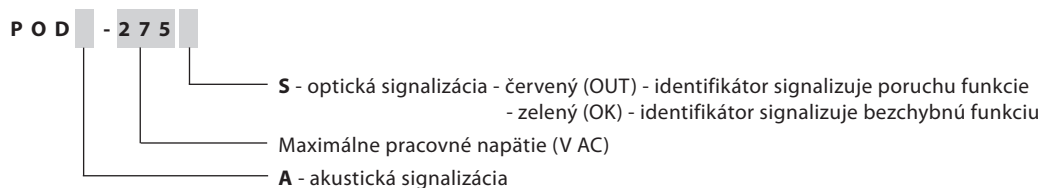
ROZMERY



TECHNICKÉ PARAMETRE

TYP	PODA-275	PODA-275S	POD-275S	POD S
Menovité napätie U_n	230 V AC			230 V AC
Maximálne pracovné napätie U_c	275 V AC			275 V AC
Napätie obvodu naprázdno U_{OC}	3 kV			4 kV
Napätová ochranná hladina U_p	U_p (L-N)	$\leq 0,9$ kV		$\leq 1,2$ kV
	U_p (L-PE)	$\leq 1,5$ kV		$\leq 1,5$ kV
	U_p (N-PE)	$\leq 1,2$ kV		$\leq 1,5$ kV
Doba odozvy t_A	t_A (L-N)	< 25 ns		
	t_A (L-PE)	< 100 ns		
Predpokladaný skratový prúd napájacieho zdroja I_p	6 kA _{ef}			6 kA _{ef}
Predistenie poistka gL/gG alebo istič B, C	≤ 16 A			≤ 16 A
Rozsah prevádzkových teplôt	- 25 ... +40 °C			- 25 ... +40 °C
Krytie	IP 20			IP 20
Indikácia činnosti TOZ (tepelné odpojovacie zariadenie)	A	A, S - červená (OUT)	S - červená (OUT)	S - zelená (OK)
Hlučnosť akustickej signalizácie	66 dB	66 dB	-	-
Farba	tyrkysová modrá; RAL 5018			čierna; RAL 9011
Rozmery (mm)	28 x 41 x 10			47 x 40 x 12
Klasifikácia STN EN 61643-1 IEC 61643-1 VDE 0675-06	typ 3 T3 trieda III trieda D			

ŠPECIFIKÁCIA VÝROBKU

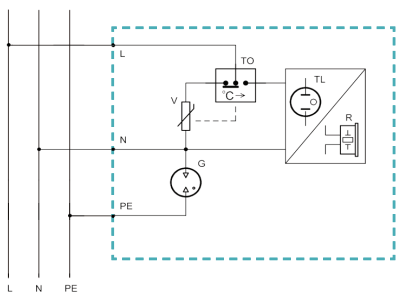


TYP	PODA-275						PODA-275S	POD-275S			POD S	
Obj. číslo	92.133/x						92.134/x	92.135/x			92.021	
x	90	10	20	30	40	50	90	10	90	10	20	
L (mm)	160	50	60	na obj.	na obj.	160	160	na obj.	160	50	60	150
Typ koncovky								na obj.				
Odporúčame pre zásuvky typu (ďalšie druhy na dopyt)	Valena(1) 774396 a 774398 Tango(2) 5513A-C02357						Valena(1) 774396 a 774398 Tango(2) 5513A-C02357			Tango(1) 5518A-A2349 Tango(2) 5512A-A2349 Classic(1) 5517-2389 Classic(2) 5512C-2349		

Poznámka: * balenie obsahuje obidva typy koncoviek

INŠTALÁCIA

SCHÉMA ZAPOJENIA



K elektrickej inštalácii sa POD pripájajú pomocou vyvedených vodičov, ktoré sú podľa vyhotovenia ukončené valcovými koncovkami, očkovými koncovkami alebo bez koncoviek.

POD sa pripája paralelne k vodičom rozvodu elektrickej inštalácie alebo priamo na svorky chráneného zariadenia. Pri montáži je bezpodmienečne nutné rešpektovať značenie vodičov (L, N, PE).

Optický indikátor stavu ochrán POD S, POD-275S a PODA-275S sa pri montáži vlepí alebo zatmelí do otvoru \varnothing 4 mm na kryte zásuvky.



Hoci samotné POD poskytuje ochranu pred prepätím, doporučuje sa, aby sa jeho inštalácia vykonávala s predradenou prepäťovou ochranou typu 2 v súlade s konceptom koordinácie prepäťových ochrán.

APLIKÁCIE

Modul prepäťovej ochrany POD je určený na

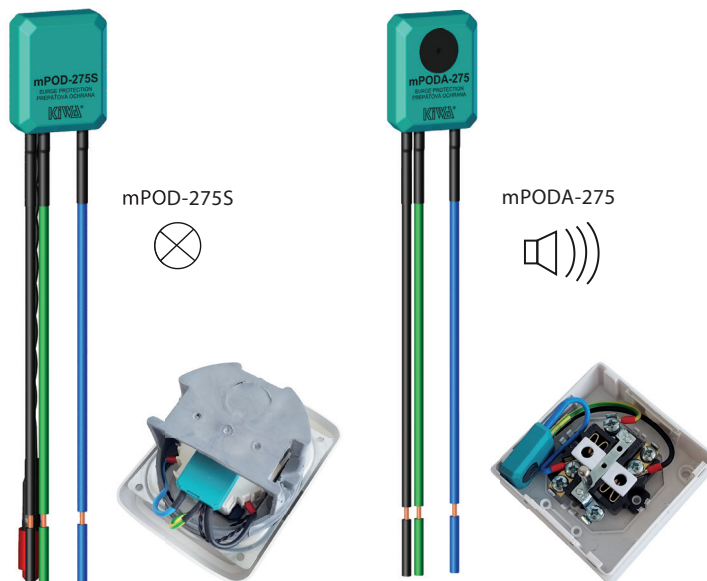
- montáž do inštaláčnych kanálov alebo podlahových systémov
- dodatočnú montáž do inštaláčnych krabíc pod zásuvky – pre všetky bežné typy zásuviek, osadzuje sa do elektroinštaláčnych krabíc s minimálnou hĺbkou 40 mm
- montáž do inštaláčnych krabíc
- montáž priamo do elektrických strojov, prístrojov a zariadení



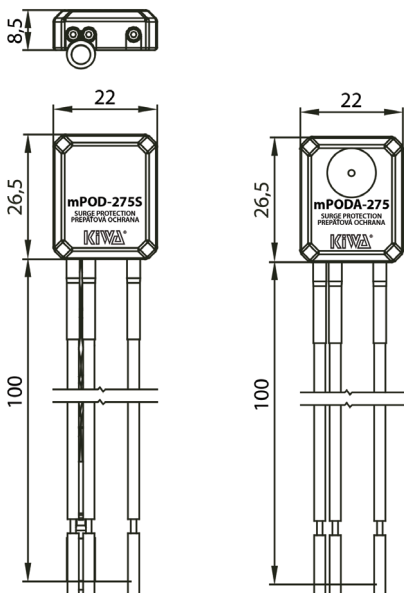
mPODA-275, mPOD-275S

Nová zmenšená verzia prepäťových ochrán PODA-275.

- Použitie ako III. stupeň (T3) jemná ochrana v trojstupňovom koncepte ochrany pred prepätím
- Znižuje prepätie a obmedzuje energiu prepäťovej vlny spôsobenej indukciou a spínacími pochodmi v napájacej sieti nn
- Inštalácia do káblových žlabov, do inštalčných krabíc alebo k svorkám chráneného zariadenia
- Ochrana pred priečnym aj pozdĺžnym prepätím (L/N, L/PE, N/PE)
- Ochranný účinok zabezpečený varistorom v kombinácii s bleskoistkou
- Optická alebo akustická signalizácia prevádzkového stavu



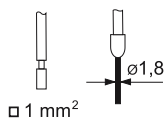
ROZMERY



mPOD-275S s optickou signalizáciou **mPODA-275** s akustickou signalizáciou

KONCOVKY
PRIPOJOVACÍCH VODIČOV

bez
koncovky kolík

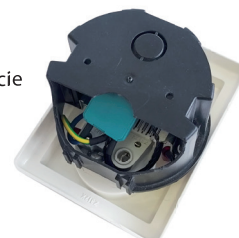
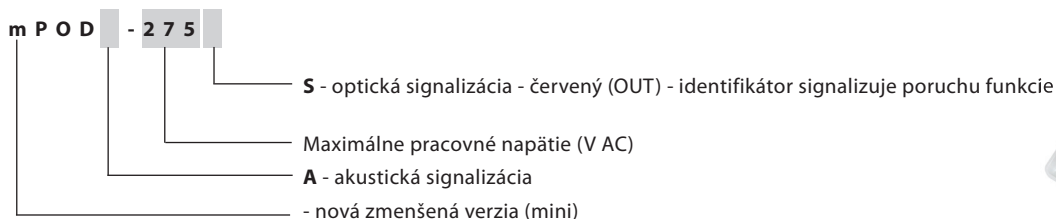


TECHNICKÉ PARAMETRE

TYP		mPODA-275	mPOD-275S
Menovité napätie	U_n	230 V AC	
Maximálne pracovné napätie	U_c	275 V AC	
Napätie obvodu naprázdno	U_{OC}	3 kV	
Napäťová ochranná hladina	U_p (L-N)	≤ 0,9 kV	
	U_p (L-PE)	≤ 1,5 kV	
	U_p (N-PE)	≤ 1,2 kV	
Doba odozvy	t_A (L-N)	< 25 ns	
	t_A (L-PE)	< 100 ns	
Predpokladaný skratový prúd napájacieho zdroja	I_p	6 kA _{ef}	
Predistenie poistka gL/gG alebo istič B, C		≤ 16 A	
Rozsah prevádzkových teplôt		- 25 ... + 40 °C	
Krytie		IP 20	
Indikácia činnosti TOZ (tepelné odpojovacie zariadenie)		A	S - červená (OUT)
	Hlučnosť akustickej signalizácie	66 dB	-
Farba		tyrkysová modrá; RAL 5018	
Rozmery (mm)		22 x 26,5 x 8,5	
Klasifikácia	STN EN 61643-11	typ 3 T3	
	IEC 61643-1	trieda III	
	VDE 0675-06	trieda D	

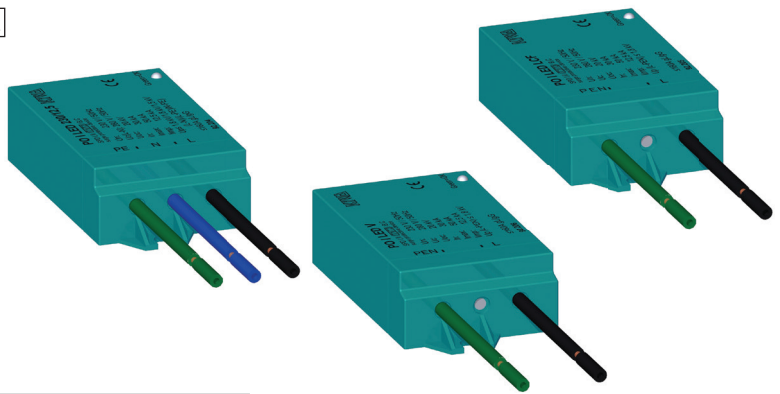
TYP	mPODA-275	mPOD-275S
Obj. číslo	92.233	92.235

ŠPECIFIKÁCIA VÝROBKU

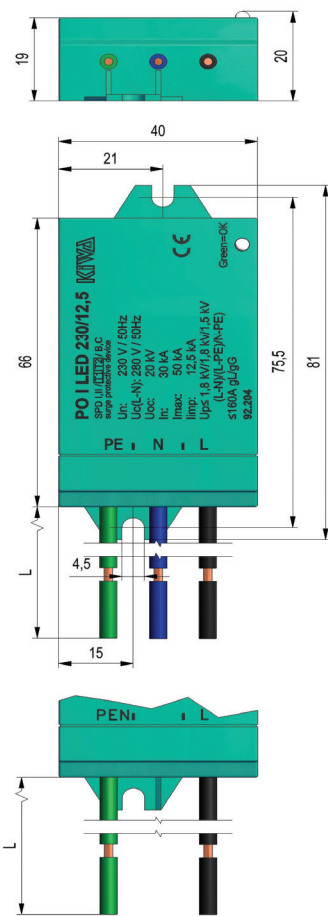


PO I LED, PO I LED V, PO I LED LCF (230V/12,5kA)

- Použitie pre LED svietidlá ako I. a II. stupeň (T1) hrubá a (T2) stredná ochrana v trojstupňovom koncepte ochrany pred prepätím.
- Znižuje prepätie a obmedzuje energiu prepätvej vlny, spôsobenej bleskami, spínacími pochodmi a indukciou v napájacej sieti nn.
- Inštalácia do inštaláčnych krabíc k svorkám chráneného zariadenia, alebo do káblových žľabov.
- Ochrana pred priečnym aj pozdĺžnym prepätím (L/N, L/PE, N/PE) a (L/PEN).
- Ochranný účinok zabezpečený varistormi v kombinácii s bleskoiskrou.
- Optická signalizácia prevádzkového stavu.



ROZMERY



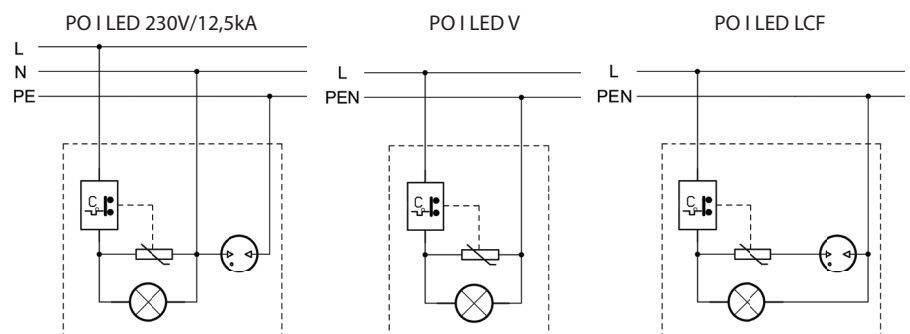
TECHNICKÉ PARAMETRE

TYP		PO I LED	PO I LED V	PO I LED LCF
Špecifikácia		TN-S	TN-C	TN-C
		Patentované	Patentované	Patentované
Pripojenie		vodič 2,5mm ²	vodič 2,5mm ²	vodič 2,5mm ²
L (mm)		160	160	160
Menovité napätie	U_n	230 V AC	230 V AC	230 V AC
Maximálne pracovné napätie	U_c	280 V AC	280 V AC	280 V AC
Impulzný prúd (10/350) T1	I_{imp}	12,5 kA	12,5 kA	12,5 kA
Menovitý výbojový prúd (8/20) T1 T2	I_n	30 kA	30 kA	30 kA
Max. výbojový prúd (8/20)	I_{max}	50 kA	50 kA	50 kA
Napätie obvodu naprázdno	U_{oc}	20 kV	20 kV	20 kV
Napätová ochranná hladina	U_p (L-N)	≤1,5 kV	-	-
	U_p (L-PE)	≤1,8 kV	-	-
	U_p (N-PE)	≤1,5 kV	-	-
	U_p (L-PEN)	-	≤1,5 kV	≤1,8 kV
Doba odozvy	t_A (L-N)	<25 ns	<25 ns	<25 ns
	t_A (L-PE)	<100ns	<100ns	<100ns
Predpokladaný skratový prúd napájacieho zdroja	I_p	25 kA _{ef}	25 kA _{ef}	25 kA _{ef}
Predistenie poistka gL/gG alebo istič B, C		≤160 A	≤160 A	≤160 A
Rozsah prevádzkových teplôt	T_A	-45 to +85 °C	-45 to +85 °C	-45 to +85 °C
Rozsah skladovacích teplôt	T_{stg}	-45 to +85 °C	-45 to +85 °C	-45 to +85 °C
Min. napätová izolačná schopnosť rozpojenia TOZ*1		2200 V	2200 V	2200 V
Krytie		IP 67		
Indikácia činnosti TOZ (tepelné odpojovacie zariadenie)		svetelná, zelená (OK)		
Farba		tyrkysová modrá; RAL 5018		
Rozmery (mm)		40 x 81 x 20		
Klasifikácia	STN EN 61643-1 IEC 61643-1 VDE 0675-06	typ 1 T1 + typ 2 T2 + typ 3 T3 trieda I + trieda II + trieda III trieda B + trieda C + trieda D		

Poznámka: *1 (keď sa odpojí tepelné odpojovacie zariadenie)

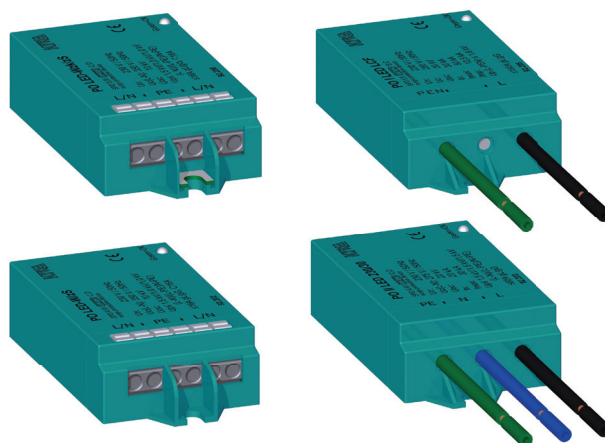
ŠPECIFIKÁCIA VÝROBKU

TYP	Obj. číslo	Balenie
PO I LED 230V/12,5kA	92.204	1 ks
PO I LED V 230V/12,5kA	92.206	1 ks
PO I LED LCF 230V/12,5kA	92.205	1 ks



PO II LED, PO LED

- Použitie pre LED svietidlá ako II. a III. stupeň (T₂ stredná a T₃ jemná ochrana) v trojstupňovom koncepte ochrany pred prepätím,
- Znižuje prepätie a obmedzuje energiu prepäťovej vlny, spôsobenej búrkovou činnosťou, spínacími pochodmi a indukciou v napájacej sieti nn,
- Inštalácia do inštalčných krabíc k svorkám chráneného zariadenia, alebo do káblových žľabov,
- Ochrana pred priečnym aj pozdĺžnym prepätím (L/N, L/PE, N/PE),
- Ochranný účinok zabezpečený varistormi v kombinácii s bleskoistkou,
- Optická signalizácia prevádzkového stavu.



TECHNICKÉ PARAMETRE

TYP	PO II LED 230V/30kA	PO LED-Wzk/zS	PO LED-W/zS	PO LED-K/zS
Pripojenie	vodič 2,5mm ²	svorkovnica, max. 1,5mm ²		vodič 1,5mm ²
L (mm)	160	-		160
Menovité napätie	U _n 230 V AC		230 V AC	
Maximálne pracovné napätie	U _c 275 V AC		350 V AC	
Menovitý výbojový prúd (8/20) T ₂	I _n 20 kA		5 kA	
Max. výbojový prúd (8/20)	I _{max} 30 kA		10 kA	
Napätie obvodu naprázdno	U _{oc} 20 kV		10 kV	
Napätová ochranná hladina	U _p (L-N) ≤1,5 kV		≤1,5 kV	
	U _p (L-PE) ≤1,5 kV		≤1 kV	
	U _p (N-PE) ≤1,5 kV		≤1 kV	
Doba odozvy	t _A (L-N) <25 ns		<25 ns	
	t _A (L-PE) <100ns		<100ns	
Predpokladaný skratový prúd napájacieho zdroja	I _p 25 kA _{ef}		10 kA _{ef}	
Predistenie poistka gL/gG alebo istič B, C	≤80 A		≤16 A	
Rozsah prevádzkových teplôt	T _A - 45 to + 85 °C		- 25 to + 80 °C	
Rozsah skladovacích teplôt	T _{stg} - 45 to + 85 °C		-	
Min. napätová izolačná schopnosť rozpojenia TOZ ^{*1}	2200 V		-	
Krytie	IP 67		IP 20	
Indikácia činnosti TOZ (tepelné odpojovacie zariadenie)			svetelná, zelená (OK)	
Farba			tyrkysová modrá; RAL 5018	
Rozmery (mm)			40 x 73,5 x 20	
Klasifikácia	STN EN 61643-11 IEC 61643-1 VDE 0675-06		typ 2 T ₂ + typ 3 T ₃ trieda II + trieda III trieda C + trieda D	

Poznámka: *1 (keď sa odpojí tepelné odpojovacie zariadenie)

ŠPECIFIKÁCIA VÝROBKU

PO/PO II LED - /

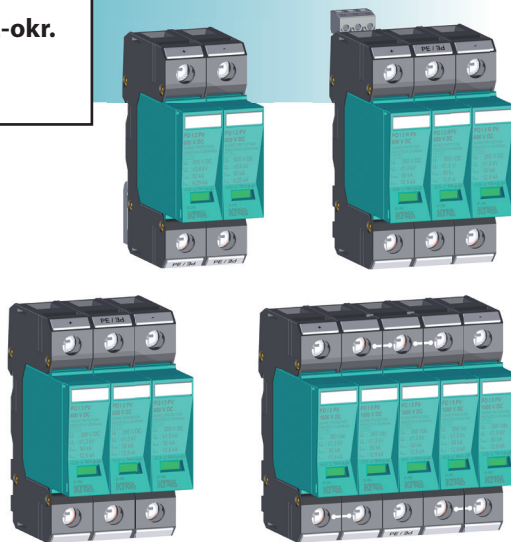
- zS - optická signalizácia - zelený (OK)
- W - zásuvná svorka
- K - vodičové pripojenie
- Wzk - zásuvná svorka
- + zemiaci kontakt vyvedený pod upevňovaciu skrutku

TYP	Obj. číslo
PO LED-Wzk/zS	92.200
PO LED-K/zS	92.201
PO LED-W/zS	92.202
PO II LED 230V/30kA	92.203
PO II LED V 230V/30kA	92.208
PO II LED LCF 230V/30kA	92.207

Podmienka 10 r. záruky: Nakoľko samotný zvodič PO LED poskytuje ochranu pred prepätím, je nutné, aby sa jeho inštalácia vykonávala s predradeným zvodičom Typ 1 (resp. Typ 2) v súlade s konceptom koordinácie prepäťových ochrán.

PO I 2 PV 600V DC/6,25kA PO I 5 PV 1000V DC/12,5kA
 PO I 3 PV 600V DC/12,5kA PO I 5 PV 1000V DC/12,5kA 2-okr.
 PO I 3 PV 800V DC/12,5kA
 PO I 3 PV 1000V DC/12,5kA

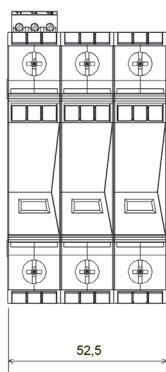
- Na ochranu jednosmerných obvodov fotovoltaických systémov s prevádzkovým napätím do 1000 V DC
- Prepäťová ochrana so zvýšenou odolnosťou proti poruchám izolácie voči zemi
- Výmenné ochranné moduly
- Optická signalizácia poruchy
- Diaľková signalizácia poruchy (vyhotovenie R)
- Výmenné moduly otočiteľné o 180°



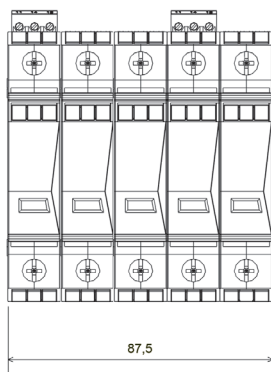
ROZMERY



PO I 2 PV 600V DC



PO I 3 PV 600V DC
 PO I 3 PV 800V DC
 PO I 3 PV 1000V DC



PO I 5 PV 1000V DC
 PO I 5 PV 1000V DC 2-okr.

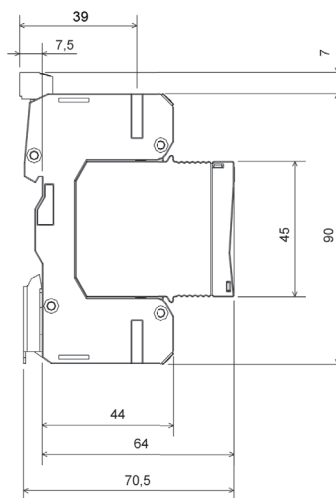
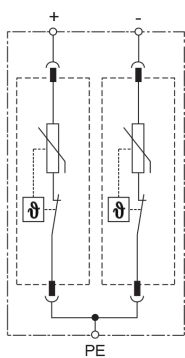
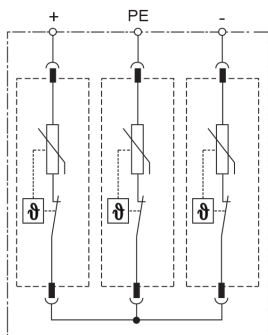


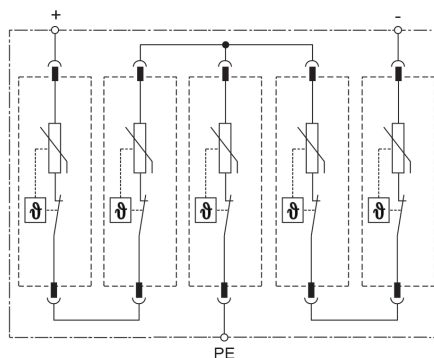
SCHÉMA ZAPOJENIA



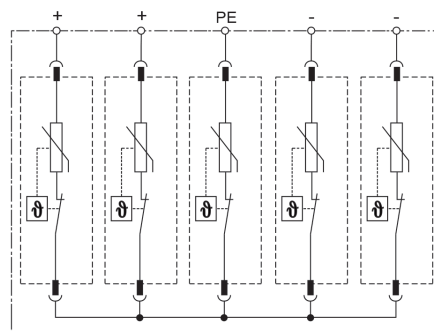
PO I 2 PV 600V DC



PO I 3 PV 600V DC
 PO I 3 PV 800V DC
 PO I 3 PV 1000V DC

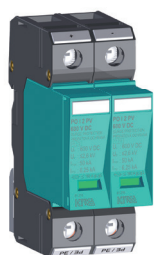


PO I 5 PV 1000V DC

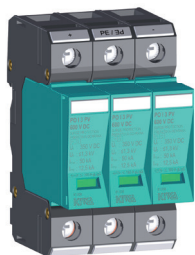


PO I 5 PV 1000V DC 2-okr.

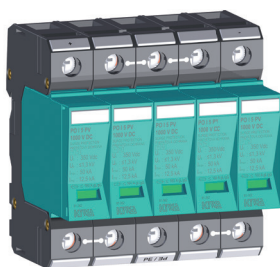
ZÁKLADNÉ VYHOTOVENIE



PO I 2 PV 600V DC



PO I 3 PV 600V DC
PO I 3 PV 800V DC
PO I 3 PV 1000V DC



PO I 5 PV 1000V DC
PO I 5 PV 1000V DC 2-okr.

Stavy signalizácie



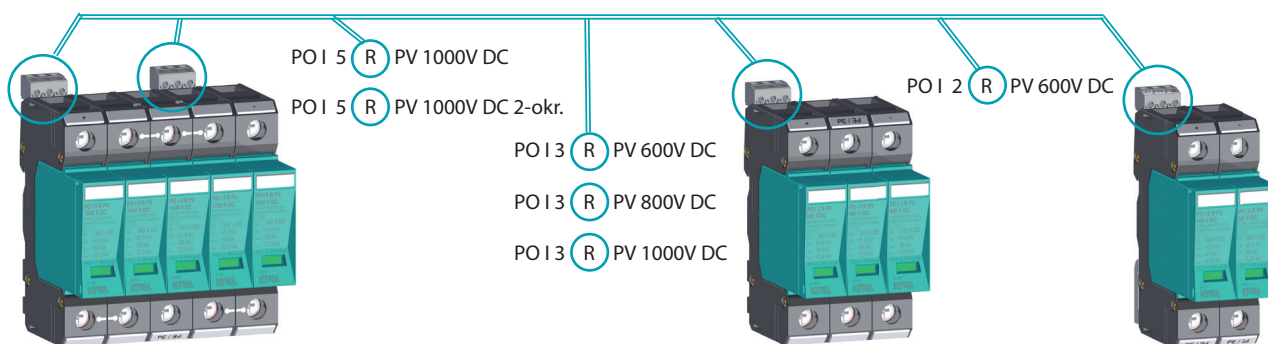
zelená = OK



červená = mimo funkcie,
nutná okamžitá výmena

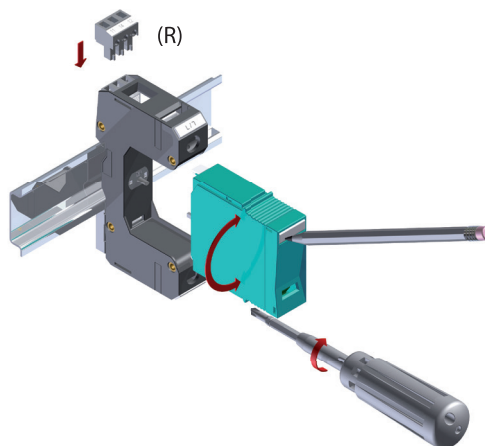
R VYHOTOVENIE

Možnosť vyhotovení s diaľkovou signalizáciou (R)
pre identifikáciu stavu prepäťovej ochrany



MONTÁŽ

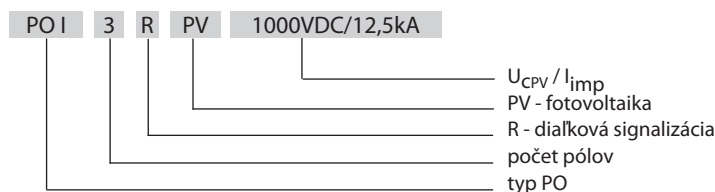
- Montáž na DIN lištu
- Značenie prívodov systémom vymeniteľných štítkov Dekafix
- Možnosť otočenia ochranného modulu o 180°



TECHNICKÉ PARAMETRE

TYP	PO I 2 PV 600V DC	PO I 3 PV 600V DC	PO I 3 PV 800V DC	PO I 3 PV 1000V DC	PO I 5 PV 1000V DC	PO I 5 PV 1000V DC 2-okr.
Počet pólov	2	3	3	3	5	5
Maximálne pracovné napätie U_{CPV}	600 V DC	600 V DC	800 V DC	1000 V DC	1000 V DC	1000 V DC
Napätová ochranná hladina pri I_n U_p						
L+/L-	≤5,2 kV	≤3,6 kV	≤3,2 kV	≤4,2 kV	≤7,2 kV	≤4,2 kV
L+L-/PE	≤2,6 kV	≤3,6 kV	≤3,2 kV	≤4,2 kV	≤5,4 kV	≤4,2 kV
Doba odozvy t_A						
L+/L-				<25 ns		
L+L-/PE				<25 ns		
Impulzný prúd (10/350) I_{imp}						
L+/L-	6,25 kA			12,5 kA		
L+L-/PE	6,25 kA	12,5 kA	6,25 kA	6,25 kA	12,5 kA	6,25 kA
Menovitý výbojový prúd (8/20) I_n				30 kA		
Max. výbojový prúd (8/20) I_{max}				50 kA		
Predpokladaný skratový prúd napájacieho zdroja I_p				25 kA _{ef}		
Predistenie gL/gG				≤160 A		
Zvyškový prúd I_{PE}				<1 μA		
Signalizačný prepínací kontakt		M3/0.25 Nm, □max. 0,2 ... 1,5 mm ² , max. 250 V AC/1A				
Indikácia činnosti TOZ (tepelné odpojovacie zariadenie)		zelená (OK)/červená (OUT)				
Min. ... max. ťahovací moment		2 ... 3 Nm				
Prierez pripojovacích vodičov						
- drôt		4 ... 35 mm ²				
- lanko		4 ... 25 mm ²				
Rozsah prevádzkových teplôt		- 40 ... +80 °C				
Krytie		IP 20				
Rozmery (mm)/ R verzie (mm)	90 x 64 x 35 / 97 x 64 x 35	90 x 64 x 52,5 / 97 x 64 x 52,5			90 x 64 x 87,5 / 97 x 64 x 87,5	
Montáž na profilovú DIN lištu		35 x 7,5 mm				
Klasifikácia STN EN 61643-1 IEC 61643-1 VDE 0675-06		typ 1 T_1 + typ 2 T_2 trieda I + trieda II trieda B + trieda C				

ŠPECIFIKÁCIA VÝROBKU



TYP	Obj. číslo
PO I 2 PV 600V DC/6,25kA	81.216
PO I 2 R PV 600V DC/6,25kA	81.217
PO I 0 PV 600V DC/6,25kA	81.218
PO I 3 PV 600V DC/12,5kA	81.058
PO I 3 R PV 600V DC/12,5kA	81.059
PO I 0 PV 600V DC/12,5kA	81.071
PO I 3 PV 800V DC/12,5kA	81.266
PO I 3 R PV 800V DC/12,5kA	81.267
PO I 0 PV 800V DC/12,5kA	81.077

TYP	Obj. číslo
PO I 3 PV 1000V DC/12,5kA	81.183
PO I 3 R PV 1000V DC/12,5kA	81.184
PO I 0 PV 1000V DC/12,5kA	81.185
PO I 5 PV 1000V DC/12,5kA	81.062
PO I 5 R PV 1000V DC/12,5kA	81.063
PO I 0 PV 1000V DC/12,5kA	81.057
PO I 5 PV 1000V DC/12,5kA 2-okr.	81.220
PO I 5 R PV 1000V DC/12,5kA 2-okr.	81.221
PO I 0 PV 1000V DC/12,5kA 2-okr.	81.222

PO I 2 PV 600V DC/5kA U
 PO I 4 PV 600V DC/5kA U 2-okr.
 PO I 3 PV 600V DC/10kA Y
 PO I 5 PV 600V DC/10kA Y 2-okr.
 PO I 3 PV 1000V DC/10kA Y
 PO I 5 PV 1000V DC/10kA Y 2-okr.

Malá ekonomická rada fotovoltaických SPD typ 1

- Na ochranu jednosmerných obvodov fotovoltaických systémov s prevádzkovým napätím do 1000 V DC
- Prepäťová ochrana so zvýšenou odolnosťou proti poruchám izolácie voči zemi
- Výmenné ochranné moduly
- Optická signalizácia poruchy
- Diaľková signalizácia poruchy (vyhotovenie R)
- Výmenné moduly otočiteľné o 180°



ROZMERY

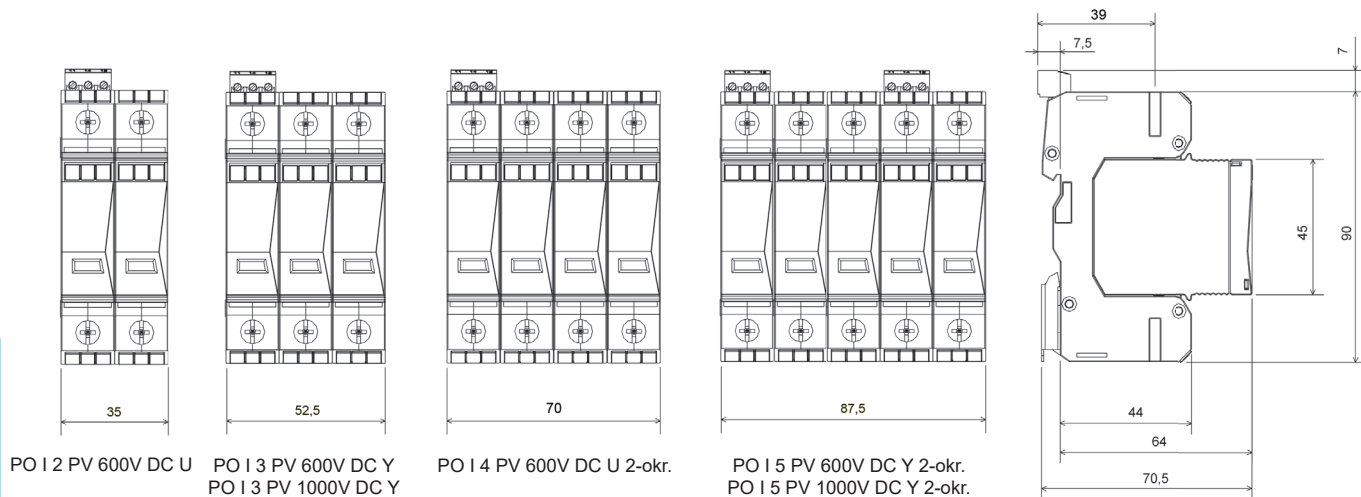
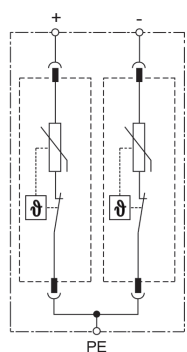
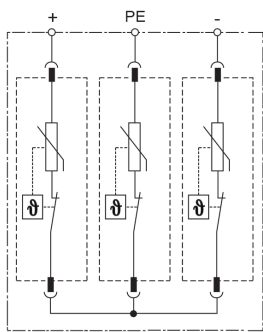


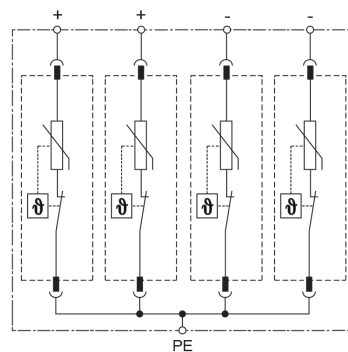
SCHÉMA ZAPOJENIA



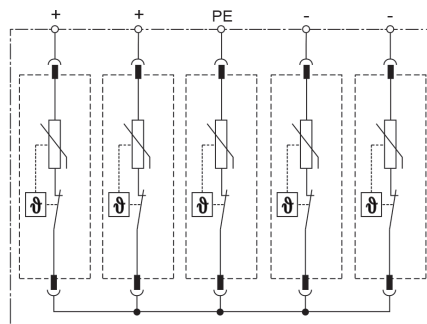
PO I 2 PV 600V DC U



PO I 3 PV 600V DC Y
 PO I 3 PV 1000V DC Y



PO I 4 PV 600V DC U 2-okr.

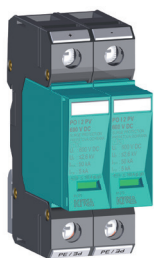


PO I 5 PV 600V DC Y 2-okr.
 PO I 5 PV 1000V DC Y 2-okr.

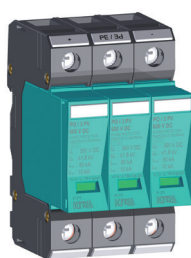
Stavy signalizácie

- zelená = OK
- červená = mimo funkcie, nutná okamžitá výmena

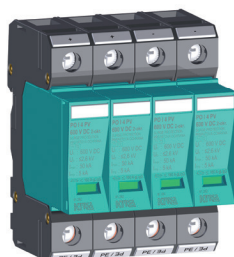
ZÁKLADNÉ VYHOTOVENIE



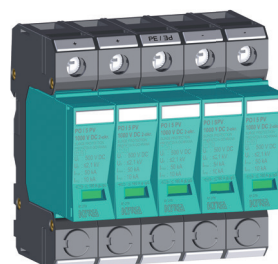
PO I 2 PV 600V DC U



PO I 3 PV 600V DC Y
PO I 3 PV 1000V DC Y



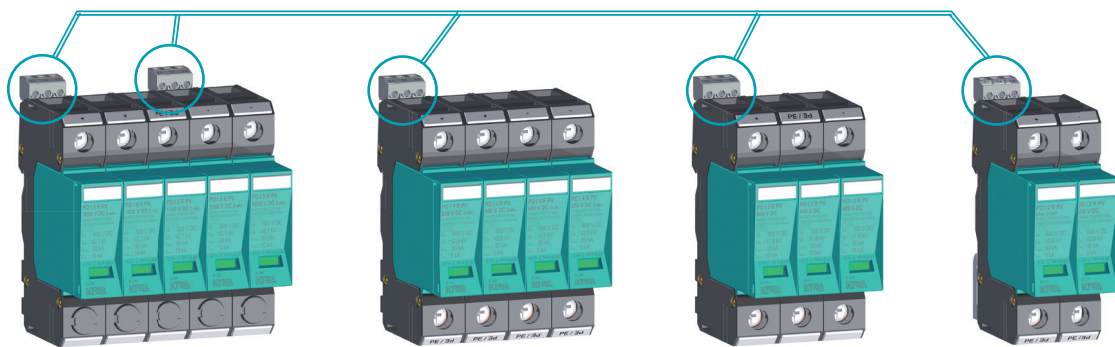
PO I 4 PV 600V DC U 2-okr.



PO I 5 PV 600V DC Y 2-okr.
PO I 5 PV 1000V DC Y 2-okr.

R VYHOTOVENIE

Možnosť vyhotovení s diaľkovou signalizáciou (R)
pre identifikáciu stavu prepäťovej ochrany



PO I 5 (R) PV 600V DC Y 2-okr.

PO I 4 (R) PV 600V DC U 2-okr.

PO I 3 (R) PV 600V DC Y

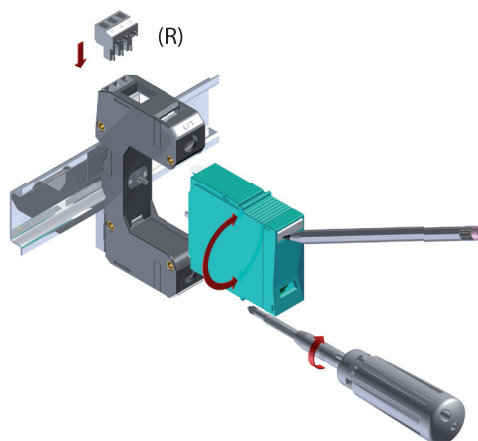
PO I 2 (R) PV 600V DC U

PO I 5 (R) PV 1000V DC Y 2-okr.

PO I 3 (R) PV 1000V DC Y

MONTÁŽ

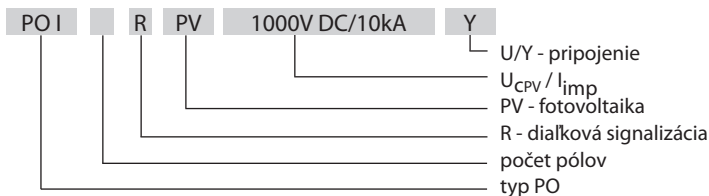
- Montáž na DIN lištu
- Značenie prívodov systémom vymeniteľných štítkov Dekafix
- Možnosť otočenia ochranného modulu o 180°



TECHNICKÉ PARAMETRE

TYP	PO I 2 PV 600V DC U	PO I 4 PV 600V DC U 2-okr.	PO I 3 PV 600V DC Y	PO I 5 PV 600V DC Y 2-okr.	PO I 3 PV 1000V DC Y	PO I 5 PV 1000V DC Y 2-okr.
Počet pólov	2	4	3	5	3	5
Maximálne pracovné napätie U_{CPV}	600 V DC	600 V DC	600 V DC	600 V DC	1000 V DC	1000 V DC
Napätová ochranná hladina pri I_{imp} U_p						
L+/L-	≤3,4 kV	≤3,4 kV	≤1,9 kV	≤1,9 kV	≤3,4 kV	≤3,4 kV
L+L-/PE	≤1,7 kV	≤1,7 kV	≤1,9 kV	≤1,9 kV	≤3,4 kV	≤3,4 kV
Doba odozvy t_A						
L+/L-				<25 ns		
L+L-/PE				<25 ns		
Impulzný prúd (10/350) I_{imp}						
L+/L-	5 kA	5 kA		10 kA		
L+L-/PE	5 kA	5 kA	10 kA	10 kA	5 kA	5 kA
Menovitý výbojový prúd (8/20) I_n				30 kA		
Max. výbojový prúd (8/20) I_{max}				50 kA		
Predpokladaný skratový prúd napájacieho zdroja I_p				25 kA _{ef}		
Predistenie gL/gG				≤160 A		
Zvyškový prúd I_{PE}				<1 μA		
Signalizačný prepínací kontakt	M3/0.25 Nm, □ max. 0,2 ... 1,5 mm ² , max. 250 V AC/1A					
Indikácia činnosti TOZ (tepelne odpojovacie zariadenie)	zelená (OK)/červená (OUT)					
Min. ... max. ťahovací moment	2 ... 3 Nm					
Prierez pripojovacích vodičov						
- drôt				4 ... 35 mm ²		
- lanko				4 ... 25 mm ²		
Rozsah prevádzkových teplôt	- 40 ... +80 °C					
Krytie	IP 20					
Rozmery (mm)/ R verzie (mm)	90 x 64 x 35 / 97 x 64 x 35	90 x 64 x 70 / 97 x 64 x 70	90 x 64 x 52,5 / 97 x 64 x 52,5	90 x 64 x 87,5 / 97 x 64 x 87,5	90 x 64 x 52,5 / 97 x 64 x 52,5	90 x 64 x 87,5 / 97 x 64 x 87,5
Montáž na profilovú DIN lištu	35 x 7,5 mm					
Klasifikácia STN EN 61643-1 IEC 61643-1 VDE 0675-06	typ 1 $T1$ + typ 2 $T2$ trieda I + trieda II trieda B + trieda C					

ŠPECIFIKÁCIA VÝROBKU



TYP	Obj. číslo
PO I 2 PV 600V DC/5kA U	81.270
PO I 2 R PV 600V DC/5kA U	81.271
PO I 0 PV 600V DC/5kA U	81.272
PO I 4 PV 600V DC/5kA U 2-okr.	81.282
PO I 4 R PV 600V DC/5kA U 2-okr.	81.283
PO I 0 PV 600V DC/5kA U 2-okr.	81.284
PO I 3 PV 600V DC/10kA Y	81.273
PO I 3 R PV 600V DC/10kA Y	81.274
PO I 0 PV 600V DC/10kA Y	81.275

TYP	Obj. číslo
PO I 5 PV 600V DC/10kA Y 2-okr.	81.285
PO I 5 R PV 600V DC/10kA Y 2-okr.	81.286
PO I 0 PV 600V DC/10kA Y 2-okr.	81.287
PO I 3 PV 1000V DC/10kA Y	81.276
PO I 3 R PV 1000V DC/10kA Y	81.277
PO I 0 PV 1000V DC/10kA Y	81.278
PO I 5 PV 1000V DC/10kA Y 2-okr.	81.279
PO I 5 R PV 1000V DC/10kA Y 2-okr.	81.280
PO I 0 PV 1000V DC/10kA Y 2-okr.	81.281

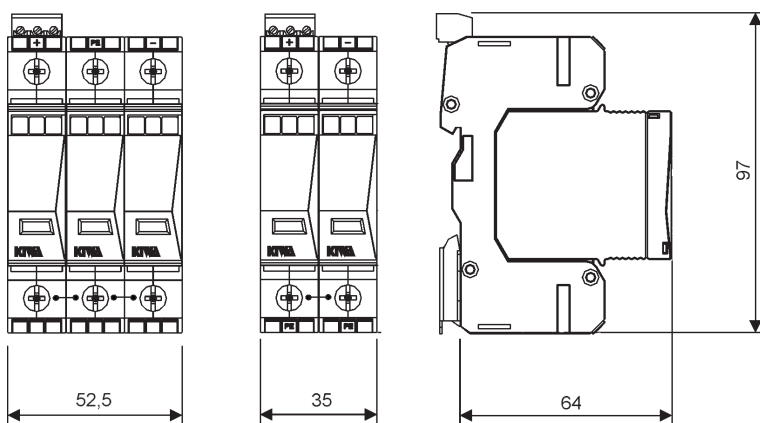
POPV II 2 F 100V DC	POPV II 2 F 1000V DC
POPV II 2 F 200V DC	
POPV II 2 F 300V DC	POPV II 3 F 800V DC
POPV II 2 F 500V DC	POPV II 3 F 1000V DC
POPV II 2 F 600V DC	POPV II 3 F 1500V DC

POPV sú prepäťové ochrany vyvinuté pre použitie v oblasti fotovoltaiky, v obvodoch s jednosmerným prúdom.

- Na ochranu jednosmerných obvodov fotovoltaických systémov s prevádzkovým napätím do 1500 V DC
- Výmenné ochranné moduly
- Varistorové moduly pre ochranu pred prepätím
- Optická signalizácia poruchy
- Dialková signalizácia poruchy (vyhotovenie R)
- Výmenné moduly otočiteľné o 180°



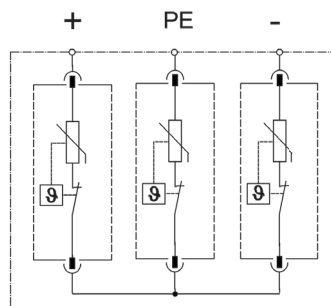
ROZMERY



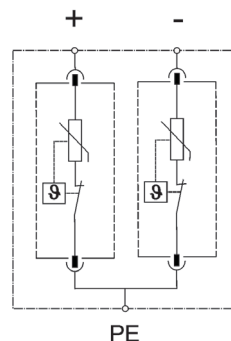
POPV II 3 F R 800V DC
POPV II 3 F R 1000V DC
POPV II 3 F R 1500V DC

POPV II 2 F R 100V DC
POPV II 2 F R 200V DC
POPV II 2 F R 300V DC
POPV II 2 F R 500V DC
POPV II 2 F R 600V DC
POPV II 2 F R 1000V DC

SCHÉMY ZAPOJENIA



POPV II 2 F 1000V DC
POPV II 3 F 800V DC
POPV II 3 F 1000V DC
POPV II 3 F 1500V DC

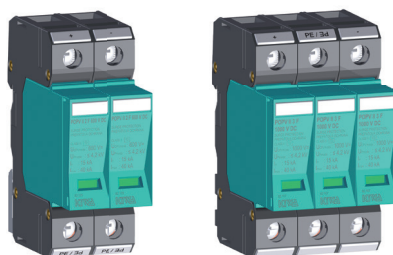


POPV II 2 F 100V DC
POPV II 2 F 200V DC
POPV II 2 F 300V DC
POPV II 2 F 500V DC
POPV II 2 F 600V DC

ZÁKLADNÉ VYHOTOVENIE

Stavy signalizácie

- zelená = OK
- červená = mimo funkcie, nutná okamžitá výmena

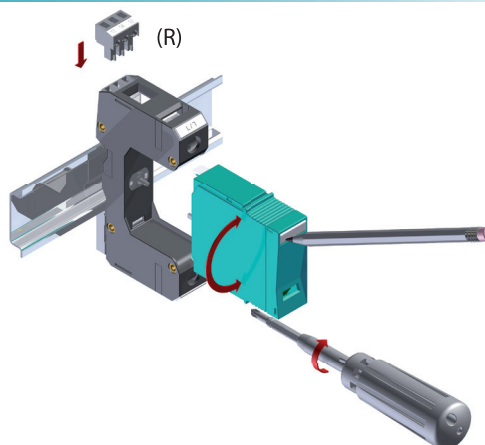


POPV II 2 F 100V DC
POPV II 2 F 200V DC
POPV II 2 F 300V DC
POPV II 2 F 500V DC
POPV II 2 F 600V DC
POPV II 2 F 1000V DC

POPV II 3 F 800V DC
POPV II 3 F 1000V DC
POPV II 3 F 1500V DC

MONTÁŽ

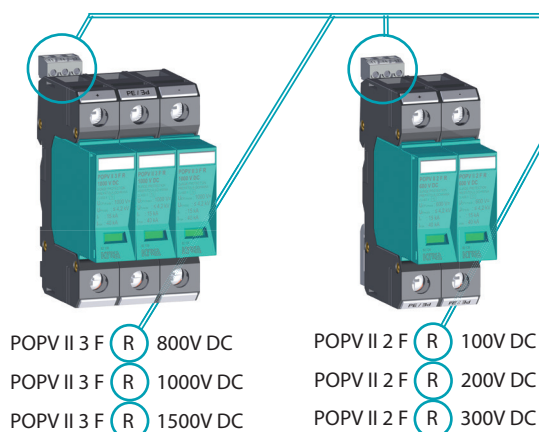
- Montáž na DIN lištu
- Značenie prívodov systémom vymeniteľných štítkov Dekafix
- Možnosť otočenia ochranného modulu o 180°



R VYHOTOVENIE

ŠPECIFIKÁCIA VÝROBKU

Možnosť vyhotovení s diaľkovou signalizáciou (R)
pre identifikáciu stavu prepäťovej ochrany



POPV II 3 F R 1000VDC

U_{CPV}
R - diaľková signalizácia
UTE C 61-740-51
počet pólov
typ PO

POPV II 3 F R 800V DC
POPV II 3 F R 1000V DC
POPV II 3 F R 1500V DC

POPV II 2 F R 100V DC
POPV II 2 F R 200V DC
POPV II 2 F R 300V DC

POPV II 2 F R 500V DC
POPV II 2 F R 600V DC
POPV II 2 F R 1000V DC

TECHNICKÉ PARAMETRE

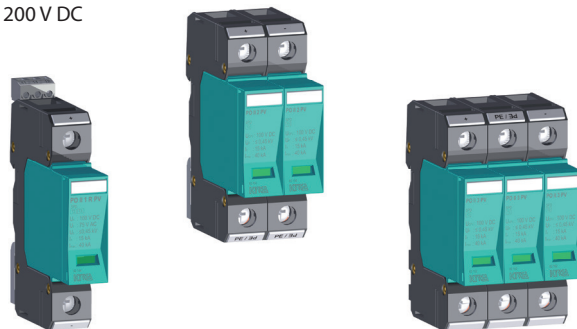
TYP	POPV II 2 F 100V DC	POPV II 2 F 200V DC	POPV II 2 F 300V DC	POPV II 2 F 500V DC	POPV II 2 F 600V DC	POPV II 2 F 1000V DC	POPV II 3 F 800V DC	POPV II 3 F 1000V DC	POPV II 3 F 1500V DC
Počet pólov	2	2	2	2	2	2	3	3	3
Maximálne pracovné napätie U_{CPV}	100 V DC	200 V DC	300 V DC	500 V DC	600 V DC	1000 V DC	800 V DC	1000 V DC	1500 V DC
Napätová ochranná hladina pri I_n U_p									
L+/L-	$\leq 0,9$ kV	$\leq 3,0$ kV	$\leq 3,0$ kV	$\leq 3,6$ kV	$\leq 4,2$ kV	$\leq 8,0$ kV	$\leq 3,6$ kV	$\leq 4,2$ kV	$\leq 4,9$ kV
L+L-/PE	$\leq 0,45$ kV	$\leq 1,5$ kV	$\leq 1,5$ kV	$\leq 1,8$ kV	$\leq 2,65$ kV	$\leq 4,0$ kV	$\leq 3,6$ kV	$\leq 4,2$ kV	$\leq 4,9$ kV
Doba odozvy t_A									
L+/L-						< 25 ns			
L+L-/PE						< 25 ns			
Menovitý výbojový prúd (8/20) I_n						15 kA			
Max. výbojový prúd (8/20) I_{max}						40 kA			30 kA
Skratová odolnosť I_{SCWPV}						200 A			
Signalizačný prepínací kontakt									M3/0.25 Nm, \square max. 0,2 ... 1,5 mm ² , max. 250 V AC/1 A
Indikácia činnosti TOZ (tepelné odpojovacie zariadenie)									zelená (OK)/červená(OUT)
Min. ... max. ťahovací moment						2 ... 3 Nm			
Prierez pripojovacích vodičov									
- drôt						4 ... 35 mm ²			
- lanko						4 ... 25 mm ²			
Rozsah prevádzkových teplôt						- 40 ... +80 °C			
Krytie						IP 20			
Rozmery (mm)/ R verzie (mm)						90 x 64 x 35 / 97 x 64 x 35			90 x 64 x 52,5 / 97 x 64 x 52,5
Montáž na profilovú DIN lištu						35 x 7,5 mm			
Klasifikácia UTE C 61-740-51						trieda II			

TYP	Obj. číslo	TYP	Obj. číslo	TYP	Obj. číslo
POPV II 2 F 100V DC	82.186	POPV II 2 F 500V DC	82.180	POPV II 3 F 800V DC	82.166
POPV II 2 F R 100V DC	82.187	POPV II 2 F R 500V DC	82.181	POPV II 3 F R 800V DC	82.167
POPV II 0 F 100V DC	82.188	POPV II 0 F 500V DC	82.182	POPV II 0 F 800V DC	82.170
POPV II 2 F 200V DC	82.184	POPV II 2 F 600V DC	82.125	POPV II 3 F 1000V DC	82.107
POPV II 2 F R 200V DC	82.185	POPV II 2 F R 600V DC	82.126	POPV II 3 F R 1000V DC	82.108
POPV II 0 F 200V DC	82.189	POPV II 0 F 600V DC	82.127	POPV II 0 F 1000V DC	82.109
POPV II 2 F 300V DC	82.168	POPV II 2 F 1000V DC	82.174	POPV II 3 F 1500V DC	82.172
POPV II 2 F R 300V DC	82.169	POPV II 2 F R 1000V DC	82.175	POPV II 3 F R 1500V DC	82.173
POPV II 0 F 300V DC	82.171	POPV II 0 F 1000V DC	82.176	POPV II 0 F 1500V DC	82.177

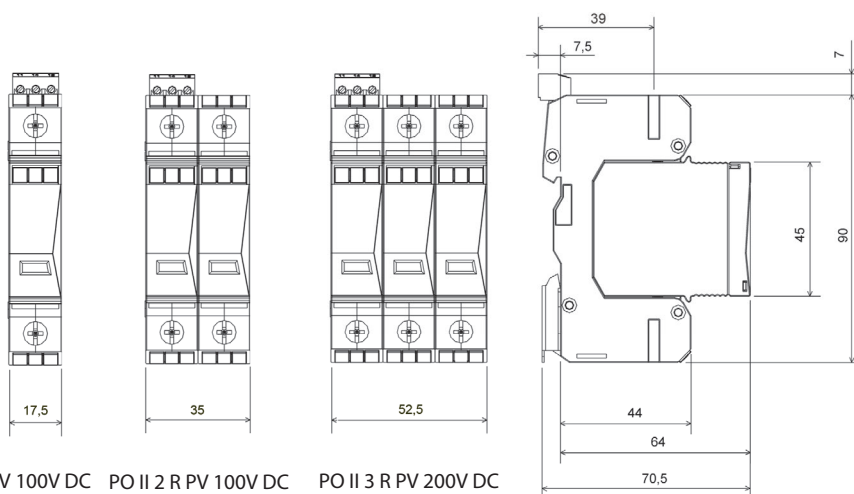
PO II 1 PV 100V DC
 PO II 2 PV 100V DC
 PO II 3 PV 200V DC

PO II PV sú prepäťové ochrany vyvinuté pre použitie v oblasti fotovoltaiky pre ostrovné systémy.

- Na ochranu jednosmerných obvodov s prevádzkovým napätím do 200 V DC
- Výmenné ochranné moduly
- Varistorové moduly pre ochranu pred prepätím
- Optická signalizácia poruchy
- Dialková signalizácia poruchy (vyhotovenie R)
- Ochranné moduly otočiteľné o 180°

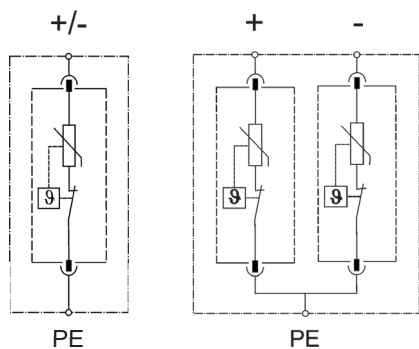


ROZMERY

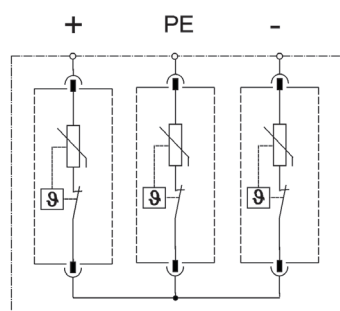


PO II 1 R PV 100V DC PO II 2 R PV 100V DC PO II 3 R PV 200V DC

SCHÉMY ZAPOJENIA



PO II 1 PV 100V DC PO II 2 PV 100V DC

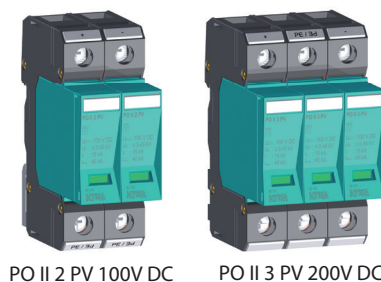


PO II 3 PV 200V DC

ZÁKLADNÉ VYHOTOVENIE

Stavy signalizácie

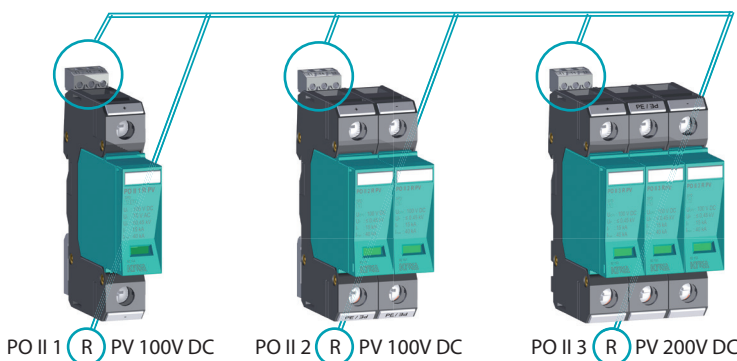
- zelená = OK
- červená = mimo funkcie, nutná okamžitá výmena



PO II 2 PV 100V DC PO II 3 PV 200V DC

R VYHOTOVENIE

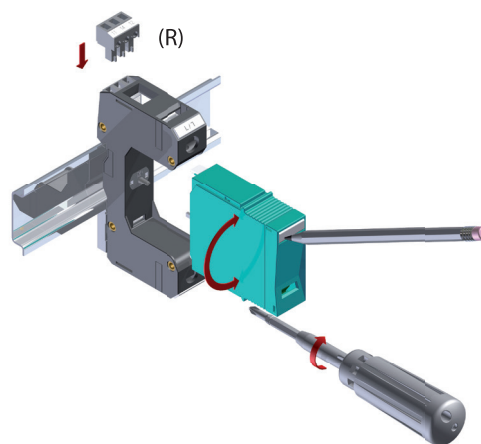
Možnosť vyhotovení s diaľkovou signalizáciou (R) pre identifikáciu stavu prepäťovej ochrany



PO II 1 R PV 100V DC PO II 2 R PV 100V DC PO II 3 R PV 200V DC

MONTÁŽ

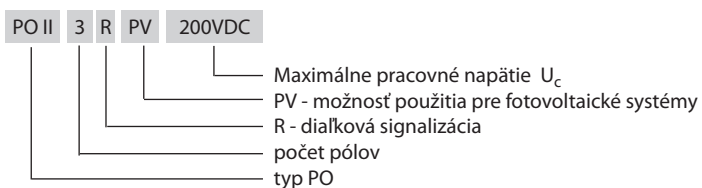
- Montáž na DIN lištu
- Značenie prívodov systémom vymeniteľných štítkov Dekafix
- Možnosť otočenia ochrannej vložky o 180°



TECHNICKÉ PARAMETRE

TYP	PO II 1 PV 100V DC	PO II 2 PV 100V DC	PO II 3 PV 200V DC
Počet pólov	1	2	3
Maximálne pracovné napätie U_{CPV}	100 V DC	100 V DC	200 V DC
Napätová ochranná hladina U_p	L+/L-	$\leq 0,45$ kV	$\leq 0,9$ kV
	L+L-/PE	$\leq 0,45$ kV	$\leq 0,9$ kV
	L+L-/PE	$\leq 0,45$ kV	$\leq 0,9$ kV
Doba odozvy t_A	L+/L-	< 25 ns	< 25 ns
	L+L-/PE	< 25 ns	< 25 ns
	L+L-/PE	< 25 ns	< 25 ns
Menovitý výbojový prúd (8/20) I_n		15 kA	
Max. výbojový prúd (8/20) I_{max}		40 kA	
Skratová odolnosť I_{SCWPV}		200 A	
Signalizačný prepínací kontakt	M3/0.25 Nm, □ max. 0,2 ... 1,5 mm ² , max. 250 V~/1A		
Indikácia činnosti TOZ (tepelné odpojovacie zariadenie)	zelená (OK)/červená (OUT)		
Min. ... max. ťahovací moment	2 ... 3 Nm		
Prierez pripojovacích vodičov	- drôt	4 ... 35 mm ²	
	- lanko	4 ... 25 mm ²	
Rozsah prevádzkových teplôt	- 40 ... +80 °C		
Krytie	IP 20		
Rozmery (mm)/R verzie (mm)	90 x 64 x 17,5 / 97 x 64 x 17,5	90 x 64 x 35 / 97 x 64 x 35	90 x 64 x 52,5 / 97 x 64 x 52,5
Montáž na profilovú DIN lištu	35 x 7,5 mm		
Klasifikácia	STN EN 61643-1 IEC 61643-1 VDE 0675-06	typ 2 T_2 + typ 3 T_3 trieda II + trieda III trieda C + trieda D	

ŠPECIFIKÁCIA VÝROBKU



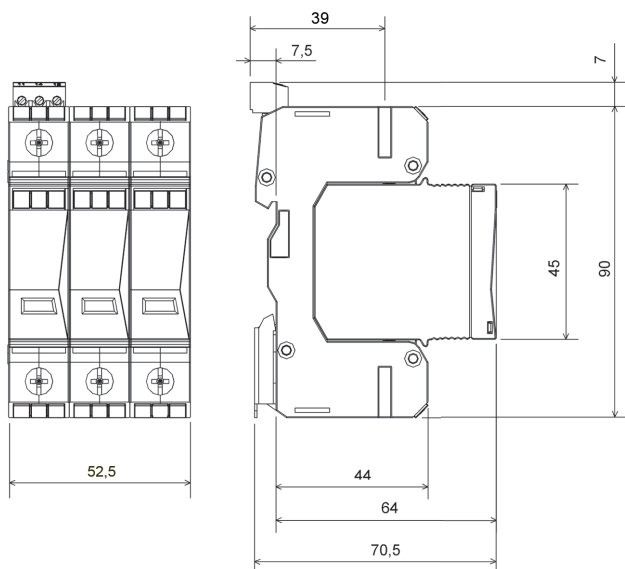
TYP	Obj. číslo
PO II 1 PV 100VDC	82.143
PO II 1 R PV 100VDC	82.144
PO II 0 PV 100VDC	82.145
PO II 2 PV 100VDC	82.150
PO II 2 R PV 100VDC	82.151
PO II 3 PV 200VDC	82.152
PO II 3 R PV 200VDC	82.153

PO II 3 PH

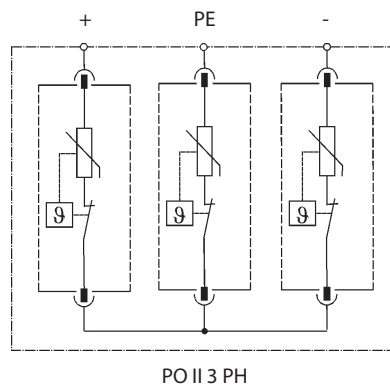
- Na ochranu jednosmerných obvodov fotovoltaických systémov s prevádzkovým napätím do 1000 V DC
- 3-pólová ochrana so zvýšenou odolnosťou proti poruchám izolácie voči zemi
- Výmenné ochranné moduly
- Varistorové moduly pre ochranu pred prepätím
- Optická signalizácia poruchy
- Diaľková signalizácia poruchy (vyhotovenie R)
- Výmenné moduly otočiteľné o 180°
- Multifunkčné svorky (pre vodiče a prepojovacie lišty)



ROZMERY

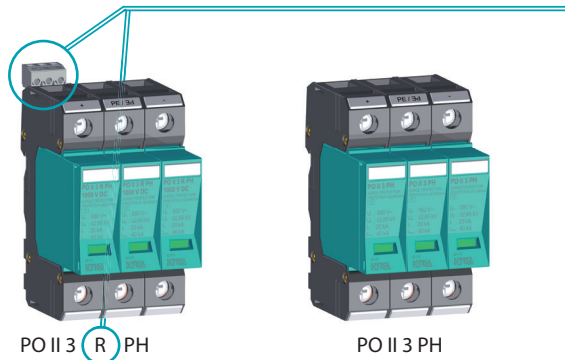


SCHEMÝ ZAPOJENIA



R VYHOTOVENIE

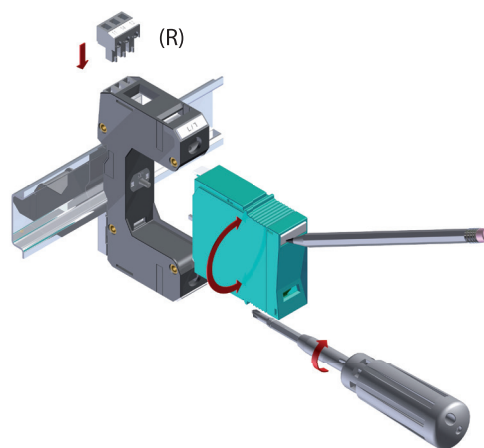
Možnosť vyhotovení s diaľkovou signalizáciou (R)



Každú modifikáciu výrobu, ktorý obsahuje varistorový modul, je možné dodať s diaľkovou signalizáciou pre identifikáciu stavu prepäťovej ochrany

MONTÁŽ

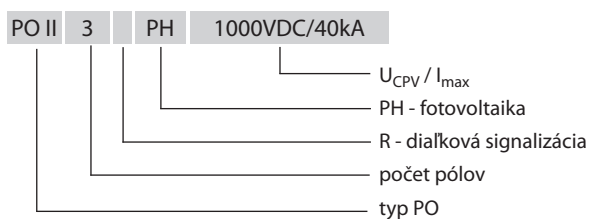
- Montáž na DIN lištu
- Značenie prívodov systémom vymeniteľných štítkov Dekafix
- Možnosť otočenia ochranného modulu o 180°



TECHNICKÉ PARAMETRE

TYP		PO II 3 PH	PO II 3 PH
Počet pólov		3	3
Maximálne pracovné napätie U_{CPV}	U_{CPV}	600 V DC	1000 V DC
Menovitý výbojový prúd (8/20) I_n	I_n	20 kA	20 kA
Maximálny výbojový prúd (8/20) I_{max}	I_{max}	40 kA	40 kA
Napätová ochranná hladina pri 5 kA (8/20) U_p	U_p		
	L+/L-	2,6 kV	4 kV
	L+/-PE	2,6 kV	4 kV
Doba odozvy t_A	t_A	<25 ns	<25 ns
	L+/L-		
	L+/-PE		
Predpokladaný skratový prúd napájacieho zdroja I_p	I_p	25 kA _{ef}	25 kA _{ef}
Predistenie gL/gG		≤125 A	≤125 A
Rozsah prevádzkových teplôt		- 40 ... +80 °C	- 40 ... +80 °C
Krytie		IP 20	IP 20
Min. ... max. uťahovací moment		2 ... 3 Nm	2 ... 3 Nm
Indikácia činnosti TOZ (tepelné odpojovacie zariadenie)		zelená (OK)/červená (OUT)	zelená (OK)/červená (OUT)
Signalizačný prepínací kontakt		M3/0.25 Nm, □ max. 1,5 mm ² max. 250 V AC/1 A	M3/0.25 Nm, □ max. 1,5 mm ² max. 250 V AC/1 A
Prierez pripojovacích vodičov	- drôt	4 ... 35 mm ²	4 ... 35 mm ²
	- lanko	4 ... 25 mm ²	4 ... 25 mm ²
Montáž na profilovú DIN lištu		35 x 7,5 mm	35 x 7,5 mm
Rozmery (mm)/R verzie (mm)		90 x 64 x 52,5 / 97 x 64 x 52,5	90 x 64 x 52,5 / 97 x 64 x 52,5
Klasifikácia STN EN 61643-1 IEC 61643-1 VDE 0675-06		typ 2 T_2 trieda II trieda C	typ 2 T_2 trieda II trieda C

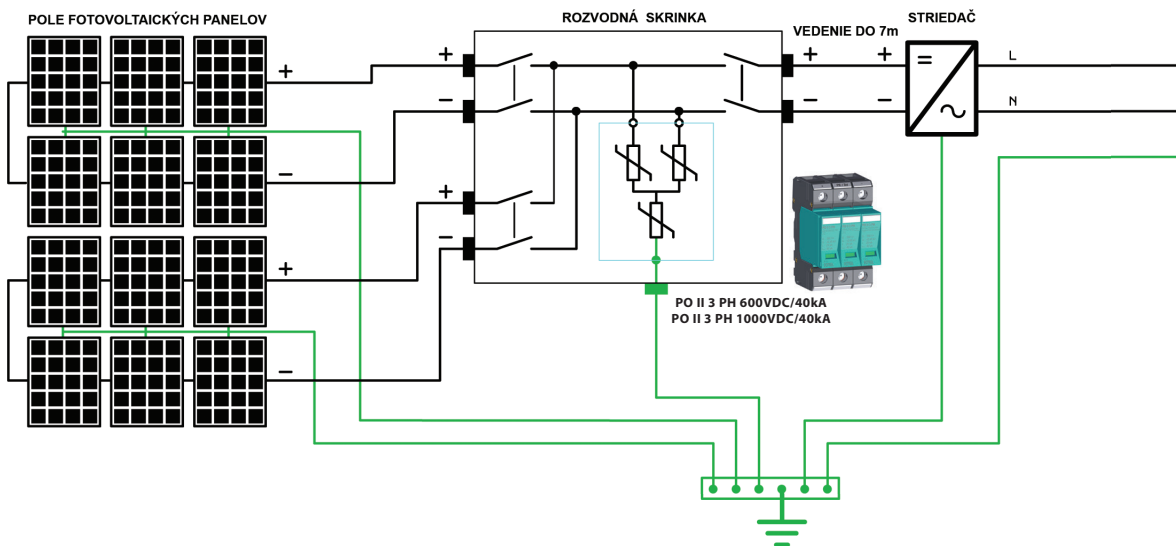
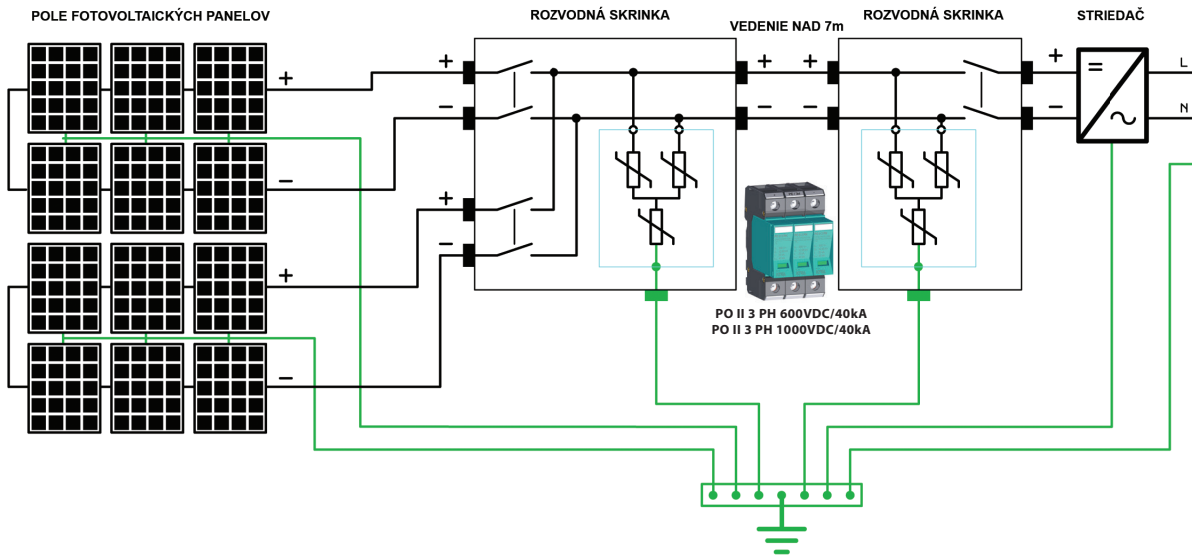
ŠPECIFIKÁCIA VÝROBKU



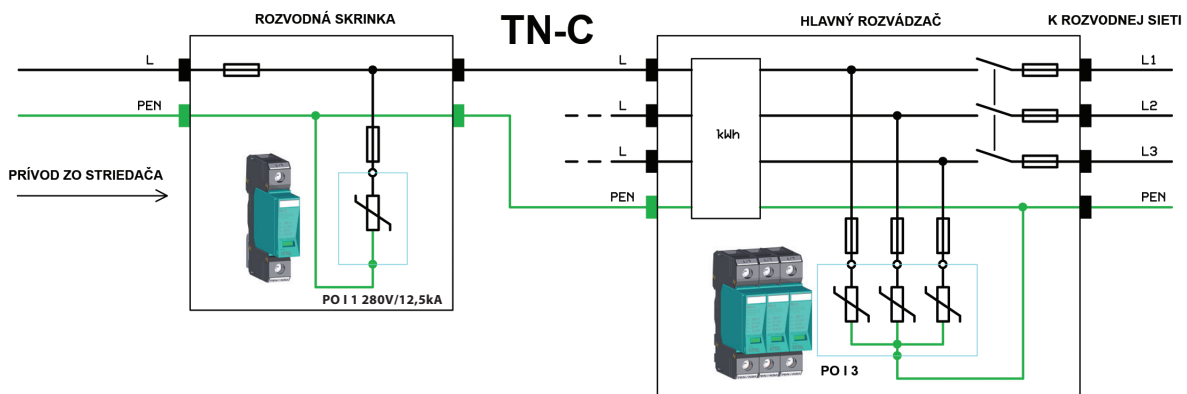
TYP	Obj. číslo
PO II 3 PH 1000VDC/40kA	82.072
PO II 3 R PH 1000VDC/40kA	82.073
PO II 0 PH 1000VDC/40kA	82.141
PO II 3 PH 600VDC/40kA	82.113
PO II 3 R PH 600VDC/40kA	82.114
PO II 0 PH 600VDC/40kA	82.142

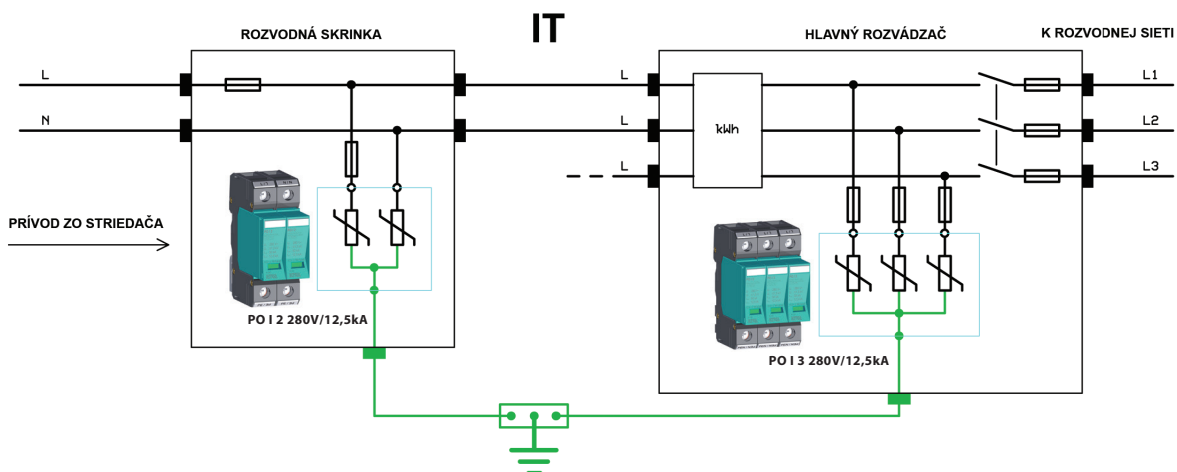
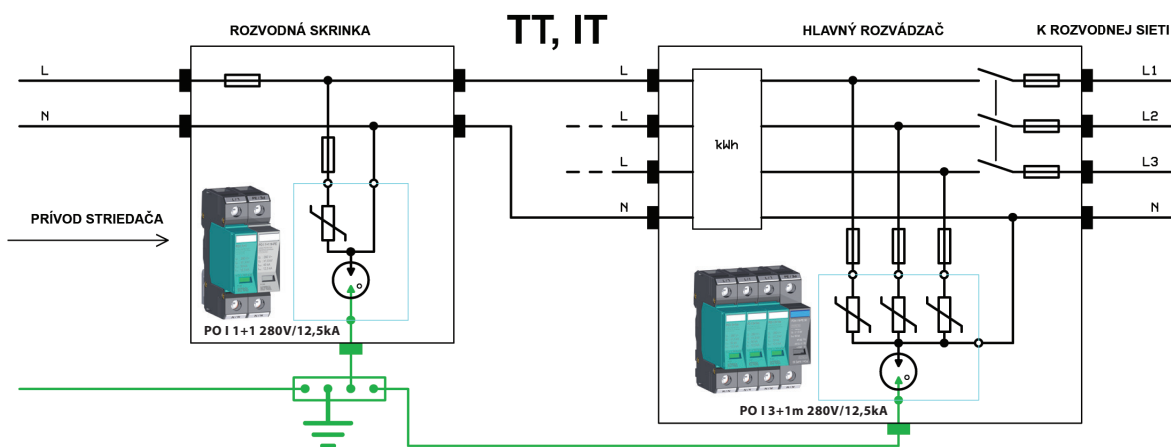
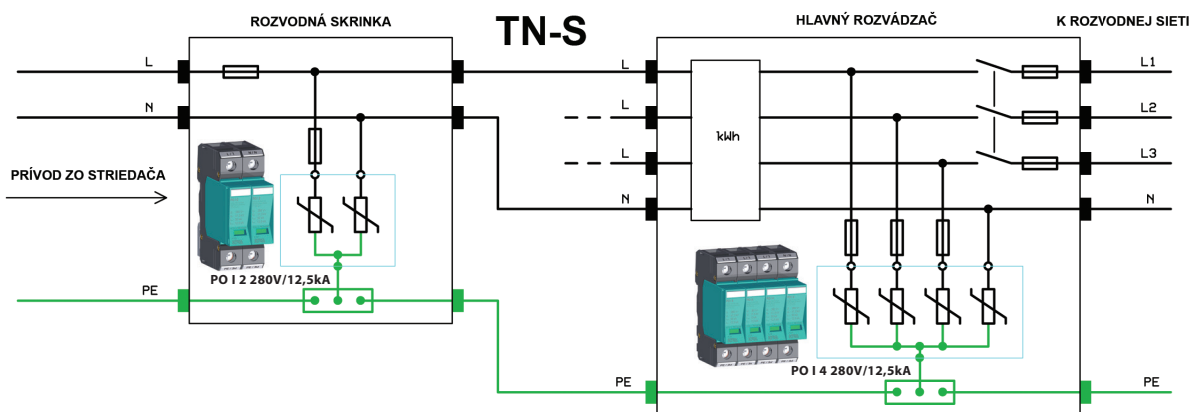
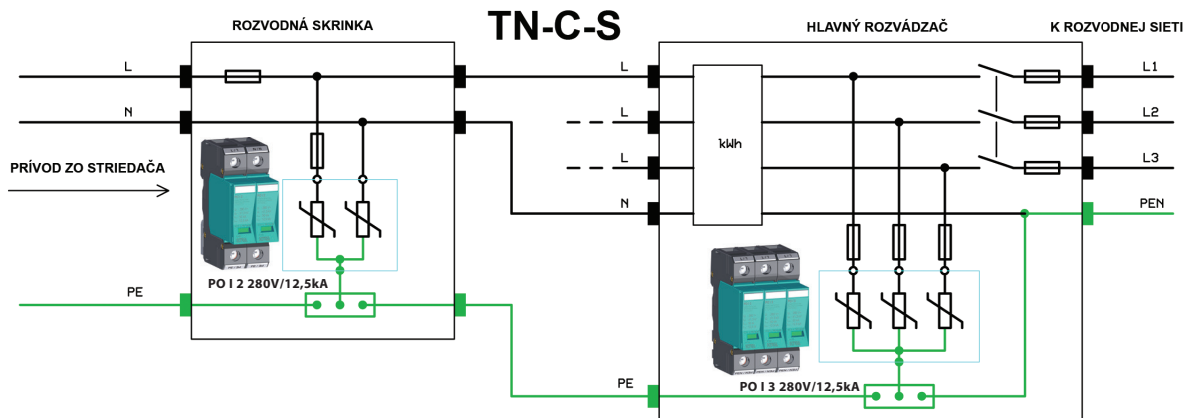
Vyhotovenie pre nižšie pracovné napätie na požiadanie.

INŠTALAČNÉ PRÍKLADY ZAPOJENIA PRE FOTOVOLTAIKU - DC ČASŤ



INŠTALAČNÉ PRÍKLADY ZAPOJENIA PRE FOTOVOLTAIKU - AC ČASŤ

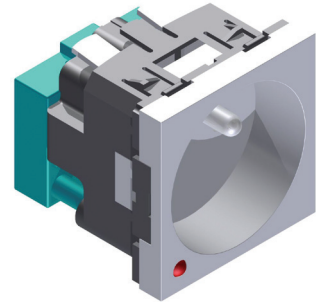




ZÁSUVKOVÉ PREPÄŤOVÉ OCHRANY

ZPO D, ZPOI D

- Použitie ako III. stupeň (T3 jemná ochrana) v trojstupňovom koncepte ochrany pred prepätím
- Znižuje prepätie a obmedzuje energiu prepäťovej vlny spôsobenej indukciou a spínacími pochodmi v napájacej sieti nn
- Inštalácia do inštalacyjnych krabíc
- Ochrana pred priečnym aj pozdĺžnym prepätím (L/N, L/PE, N/PE)
- Ochranný účinok zabezpečený varistorom v kombinácii s bleskoistkou
- Optická signalizácia stavu prepäťovej ochrany:
 - základné vyhotovenie - zelený indikátor signalizuje bezchybnú funkciu
 - inverzné vyhotovenie (I) - porucha funkcie je signalizovaná červeným indikátorom



TECHNICKÉ PARAMETRE

TYP			nová séria
Maximálne pracovné napätie	U_c	280 V AC	280 V AC
Menovité napätie	U_n	230 V AC	230 V AC
Menovitý výbojový prúd (8/20)	I_n	2,5 kA	-
Maximálny výbojový prúd (8/20)	I_{max}	5 kA	-
Napätie obvodu naprázdno	U_{oc}	4 kV	3 kV
Napätová ochranná hladina pri 5 kA (8/20)			
L-N	U_p	$\leq 1,5$ kV	$\leq 0,9$ kV
L-PE	U_p	$\leq 1,5$ kV	$\leq 1,5$ kV
L/N	U_p	$\leq 1,2$ kV	$\leq 1,2$ kV
Doba odozvy			
L/N	t_A	< 25 ns	
L(N)/PE	t_A	< 100 ns	
Predpokladaný skratový prúd napájacieho zdroja	I_p	6 kA _{ef}	
Predistenie - poistka, istič		≤ 16 A s vypínacou charakteristikou B, C, D	
Indikácia činnosti TOZ		zelená (OK) alebo červená (OUT)	
Klasifikácia	STN EN 61643-1 IEC 61643-1 VDE 0675-06	typ 3 T3 trieda III trieda D	

Zásuvky Tango®



Zásuvky Classic



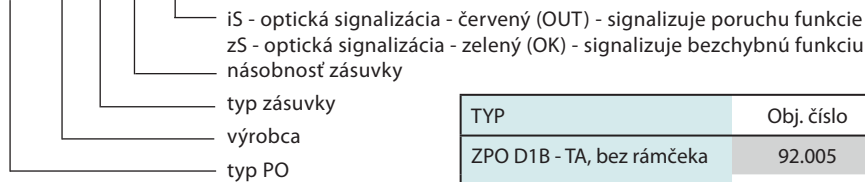
Zásuvky Mosaic



*Tango® je registrovaná ochranná značka spoločnosti ABB, s.r.o.

ŠPECIFIKÁCIA VÝROBKU

ZPO D - U_{oc} napätie obvodu naprázdno



TYP	Obj. číslo
ZPO D1M/74111-MOSAIC	92.011
ZPO D1M/74114-MOSAIC	92.012

TYP - nová séria	Obj. číslo
ZPO D LMO1 iS-3kV biela	92.162/20
ZPO D LMO1 iS-3kV červená	92.162/10
ZPO D ATA1 iS-3kV biela	92.166/10
ZPO D ATA2 iS-3kV biela	92.164/10
ZPO D LMI1 zS-4kV biela	92.165/10

TYP	Obj. číslo
ZPO D1B - TA, bez rámčeka	92.005
ZPO D2B - TA	92.008
ZPO D11 - CL	92.035
ZPOI D1B - TA	92.069
ZPOI D2B - TA	92.070
ZPOI D11 - CL	92.071
ZPOI D21 - CL	92.072
ZPO D2R - TA	92.094
ZPOI D1R - TA	92.098
ZPOI D1 - TA	92.110
ZPOI D2R - TA	92.116

Ďalšie zásuvkové prepäťové ochrany na dopyt: kiwa@kiwa.sk

ROZVÁDZAČOVÉ PREPÄŤOVÉ OCHRANY

RPO D, RPO DS

- Použitie ako III. stupeň (T3) jemná ochrana) v trojstupňovom koncepte ochrany pred prepätím
- Znižuje prepätie a obmedzuje energiu prepäťovej vlny spôsobenej indukciou a spínacími pochodmi v napájacej sieti nn
- Inštalácia na profilovú DIN lištu 35mm
- Ochrana pred priečnym aj pozdĺžnym prepätím (L/N, L/PE, N/PE)
- Ochranný účinok zabezpečený varistorom v kombinácii s bleskoisktkou
- Optická a diaľková signalizácia prevádzkového stavu



ROZMERY

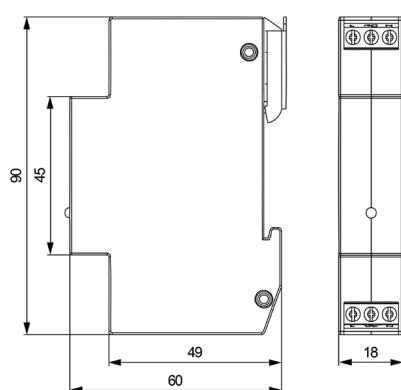
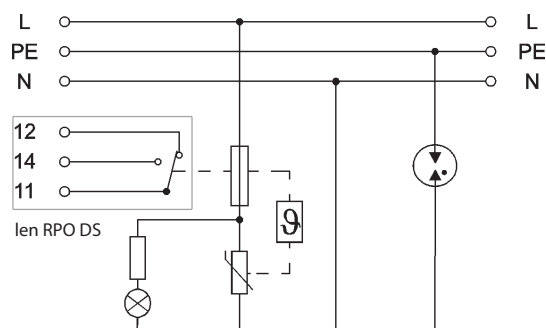


SCHÉMA ZAPOJENIA



TECHNICKÉ PARAMETRE

TYP		230 V AC	115 V AC	48 V AC/DC	24 V AC/DC	12 V AC/DC
Maximálne pracovné napätie	U_c	280 V AC	115 V AC	48 V AC/DC	24 V AC/DC	12 V AC/DC
Menovité napätie	U_n	230 V AC	115 V AC	48 V AC/DC	24 V AC/DC	12 V AC/DC
Menovitý zaťažovací prúd	I_L	16 A	16 A	16 A	16 A	16 A
Menovitý výbojový prúd (8/20)	I_n	2,5 kA	2,5 kA	2,5 kA	1 kA	1 kA
Maximálny výbojový prúd (8/20)	I_{max}	5 kA	5 kA	5 kA	2 kA	2 kA
Napätie obvodu naprázdno	U_{oc}	4 kV	4 kV	4 kV	4 kV	4 kV
Napätová ochranná hladina pri I_{max}						
L(N)/PE	U_p	≤1,5 kV	≤0,8 kV	≤1,1 kV	≤0,8 kV	≤0,8 kV
L/N	U_p	≤1,2 kV	≤0,7 kV	≤0,4 kV	≤0,2 kV	≤0,12 kV
Doba odozvy						
L/N	t_A			< 25 ns		
L(N)/PE	t_A			< 100 ns		
Predpokladaný skratový prúd napájacieho zdroja	I_p			6 kA _{ef}		
Predistenie - poistka, istič		≤16 A s vypínacou charakteristikou B, C, D				
Indikácia činnosti TOZ (tepelné odpojovacie zariadenie)		zelená (OK)				
Montáž na profilovú DIN lištu		35 x 7,5 mm				

ŠPECIFIKÁCIA VÝROBKU

TYP	Obj. číslo				
	230 V AC	115 V AC	48 V AC/DC	24 V AC/DC	12 V AC/DC
RPO D	92.024	92.081	92.083	92.082	92.160
RPO DS	92.025	92.084	92.086	92.085	92.161

ROZVÁDZAČOVÉ PREPÄTOVÉ OCHRANY

PO III 230V, PO III R 230V

- Použitie ako III. stupeň (T3) jemná ochrana) v trojstupňovom koncepte ochrany pred prepätím
- Znižuje prepätie a obmedzuje energiu prepäťovej vlny spôsobenej indukciou a spínacími pochodmi v napájacej sieti nn
- Inštalácia na profilovú DIN lištu 35mm
- Ochrana pred priečnym aj pozdĺžnym prepätím (L/N, L/PE, N/PE)
- Ochranný účinok zabezpečený varistorom v kombinácii s bleskoistkou
- Optická a diaľková signalizácia prevádzkového stavu



ROZMERY

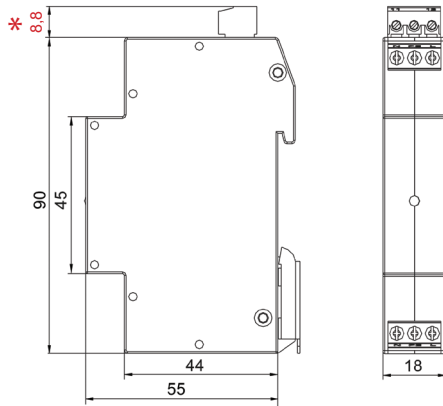
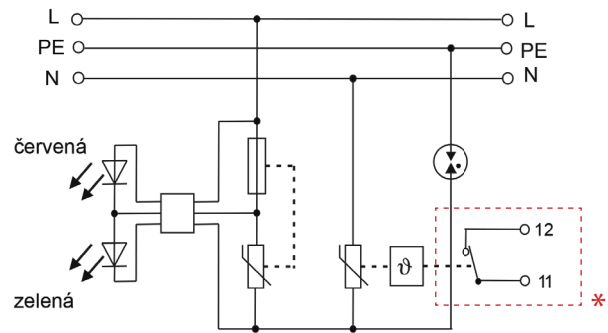


SCHÉMA ZAPOJENIA



* platí pre PO III R 230V

TECHNICKÉ PARAMETRE

TYP		230 V AC
Maximálne pracovné napätie	U_c	280 V AC
Menovité napätie	U_n	230 V AC
Menovitý zaťažovací prúd	I_L	16 A
Menovitý výbojový prúd (8/20)	I_n	2,5 kA
Maximálny výbojový prúd (8/20)	I_{max}	5 kA
Napätie obvodu naprázdno	U_{oc}	6 kV
Napätová ochranná hladina pri I_{max}		
L(N)/PE	U_p	$\leq 1,5$ kV
L/N	U_p	$\leq 1,2$ kV
Doba odozvy		
L/N	t_A	< 25 ns
L(N)/PE	t_A	< 100 ns
Predpokladaný skratový prúd napájacieho zdroja	I_p	6 kA _{ef}
Predistenie - poistka, istič		≤ 16 A s vypínacou charakteristikou B, C, D
Pripojenie na sieť		lanko, vodič 0,5 ÷ 2,5 mm ²
Krytie		IP 20

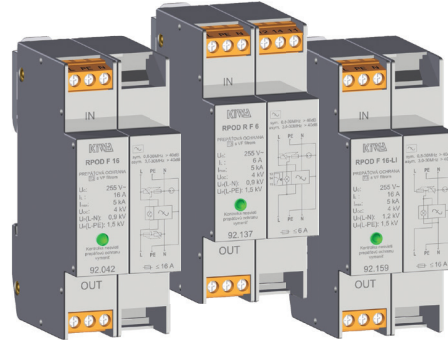
ŠPECIFIKÁCIA VÝROBKU

TYP	Obj. číslo
PO III 230V	92.250
PO III R 230V	92.251

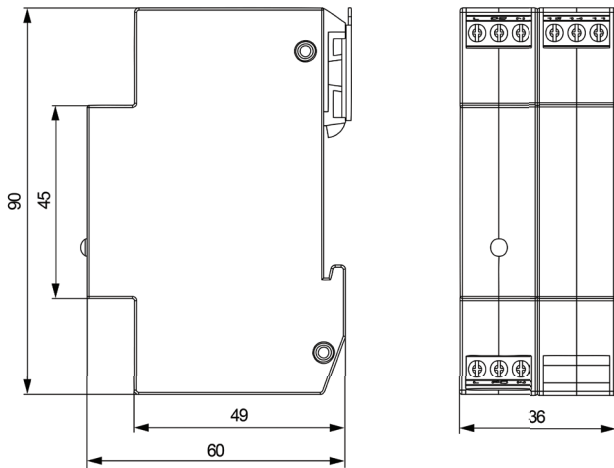
ROZVÁDZAČOVÉ PREPÄŤOVÉ OCHRANY S VF FILTROM

RPO D F 6, RPO D F 16, RPO D F 6-L, RPO D F 16-L a RPO D F 16-LI

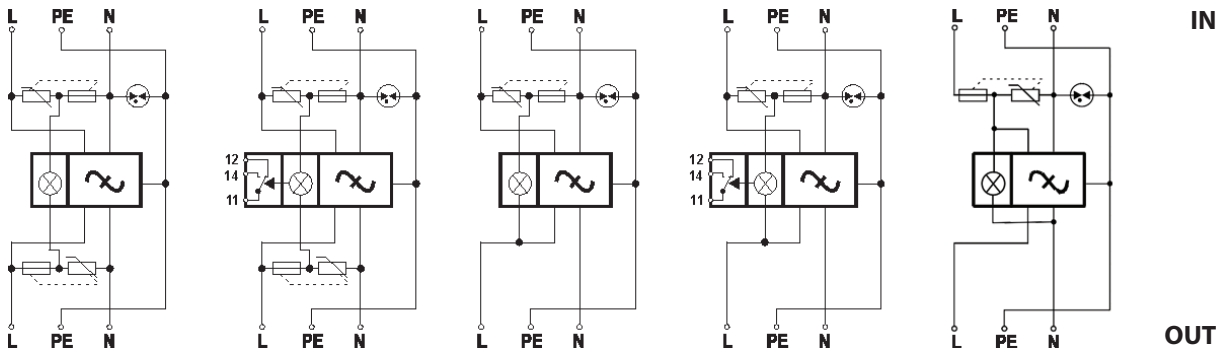
- Použitie ako III. stupeň (T3)jemná ochrana) v trojstupňovom koncepte ochrany pred prepätím
- Znižuje prepätie a obmedzuje energiu prepäťovej vlny spôsobenej indukciou a spínacími pochodmi v napájacej sieti nn
- Zabraňuje šíreniu vysokofrekvenčných porúch
- Inštalácia na profilovú DIN lištu 35mm
- Ochrana pred priečnym aj pozdĺžnym prepätím (L/N, L/PE, N/PE)
- Ochranný účinok proti prepätiu zabezpečený obvody s varistorom a bleskoistkou
- Integrovaný vysokofrekvenčný filter
- Optická a diaľková signalizácia prevádzkového stavu



ROZMERY



SCHÉMY ZAPOJENIA



RPO D F 6
RPO D F 16

RPO D R F 6
RPO D R F 16

RPO D F 6-L
RPO D F 16-L

RPO D R F 6-L
RPO D R F 16-L

RPO D F 16-LI

TECHNICKÉ PARAMETRE

TYP		RPOD F 6	RPOD R F 6	RPOD F 16	RPOD R F 16	RPOD F 6-L	RPOD R F 6-L	RPOD F 16-L	RPOD R F 16-L	RPOD F 16-LI
Menovité napätie	U_n	230 V AC	230 V AC	230 V AC	230 V AC	230 V AC	230 V AC	230 V AC	230 V AC	230 V AC
Menovitý zatažovací prúd	I_L	6 A	16 A	6 A	16 A	6 A	16 A	6 A	16 A	16 A
Maximálne pracovné napätie	U_c	255 V AC	255 V AC	255 V AC	255 V AC	255 V AC	255 V AC	255 V AC	255 V AC	255 V AC
Napätie obvodu naprázdno	U_{oc}	4 kV	4 kV	4 kV	4 kV	4 kV	4 kV	4 kV	4 kV	4 kV
Napätová ochranná hladina	U_p									
L/N		0,9 kV	0,9 kV	1,2 kV	1,2 kV	1,2 kV	1,2 kV	1,2 kV	1,2 kV	1,2 kV
N/PE		1,2 kV	1,2 kV	1,2 kV	1,2 kV	1,2 kV	1,2 kV	1,2 kV	1,2 kV	1,2 kV
L/PE		1,5 kV	1,5 kV	1,5 kV	1,5 kV	1,5 kV	1,5 kV	1,5 kV	1,5 kV	1,5 kV
Doba odozvy										
L/N	t_A	<25 ns	<25 ns	<25 ns	<25 ns	<25 ns	<25 ns	<25 ns	<25 ns	<25 ns
L/PE, N/PE	t_A	<100 ns	<100 ns	<100 ns	<100 ns	<100 ns	<100 ns	<100 ns	<100 ns	<100 ns
Zvyškový prúd	I_{PE}	<1 mA	<1 mA	<1 mA	<1 mA	<1 mA	<1 mA	<1 mA	<1 mA	<1 mA
Predistenie (poistka gG/istič B, C, D)		≤ 6 A	≤ 16 A	≤ 6 A	≤ 16 A	≤ 6 A	≤ 16 A	≤ 6 A	≤ 16 A	≤ 16 A
Predpokladaný skratový prúd napájacieho zdroja	I_p	6 kA _{ef}	6 kA _{ef}	6 kA _{ef}	6 kA _{ef}	6 kA _{ef}	6 kA _{ef}	6 kA _{ef}	6 kA _{ef}	6 kA _{ef}
Útlm filtra symetrický: 0,8 - 30 MHz		>40 dB	>40 dB	>40 dB	>40 dB	>40 dB	>40 dB	>40 dB	>40 dB	>40 dB
Útlm filtra nesymetrický: 3 - 30MHz		>40 dB	>40 dB	>40 dB	>40 dB	>40 dB	>40 dB	>40 dB	>40 dB	>40 dB
Prierez pripojovacích vodičov		0,5 - 2,5 mm ²	0,5 - 2,5 mm ²	0,5 - 2,5 mm ²	0,5 - 2,5 mm ²	0,5 - 2,5 mm ²	0,5 - 2,5 mm ²	0,5 - 2,5 mm ²	0,5 - 2,5 mm ²	0,5 - 2,5 mm ²
Signalizačný prepínací kontakt		-	max. 250VAC 3 mA 1 A	-	max. 250VAC 3 mA 1 A	-	max. 250VAC 3 mA 1 A	-	max. 250VAC 3 mA 1 A	-
Krytie		IP 20								
Indikácia činnosti TOZ (tepelné odpojovacie zariadenie)		zelená (OK)								
Rozmery (mm)		90 x 60 x 36								
Montáž na profilovú DIN lištu		35 x 7,5 mm								
Klasifikácia	STN EN 61643-11 IEC 61643-1 VDE 0675-06					typ 3 T3 trieda III trieda D				

ŠPECIFIKÁCIA VÝROBKU

RPOD R F 6 -

- L - vyhotovenie bez prepätovej ochrany na výstupe
- LI - vyhotovenie, kde sa pri odpojení TOZ súčasne vypne aj napätie na výstupe (fázový vodič)
- menovitý zatažovací prúd I_L
- F - vysokofrekvenčný filter
- R - diaľková signalizácia
- typ PO

TYP	Obj. číslo
RPOD F 16	92.042
RPOD R F 16	92.043
RPOD F 6	92.136
RPOD R F 6	92.137

TYP	Obj. číslo
RPOD F 16-L	92.142
RPOD R F 16-L	92.143
RPOD F 6-L	92.144
RPOD R F 6-L	92.145

TYP	Obj. číslo
RPOD F 16-LI	92.159

PREPÄŤOVÉ OCHRANY pre MaR - meranie a reguláciu

Na ochranu dátových vstupov zariadení v systémoch merania a regulácie, ktoré sú vo všeobecnosti značne citlivé na poškodenie prepätím, sú určené prepäťové ochrany typu **DM** (pre meranie a reguláciu) a **DN** (napájacie).

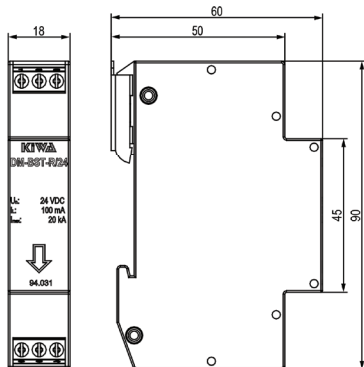
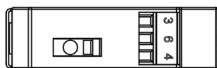
Tieto prepäťové ochrany sú charakteristické:

- vysokou zvodovou schopnosťou až 20 kA(8/20) podľa typu
- vysokou účinnosťou potlačenia prepäťových javov
- jednoduchou inštaláciou
- dlhou životnosťou

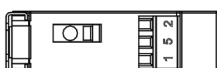
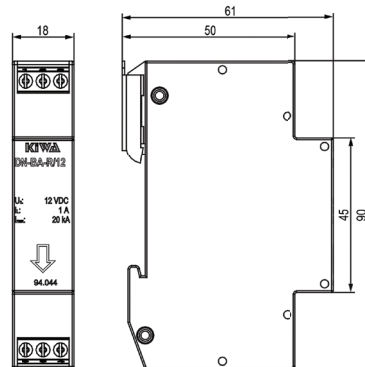


ROZMERY

DM, DN-BST-R
DM, DN-BAT-R

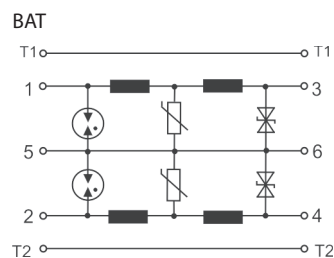
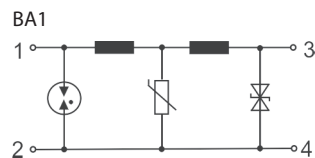
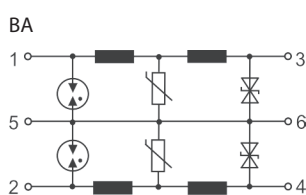
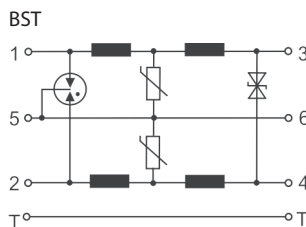
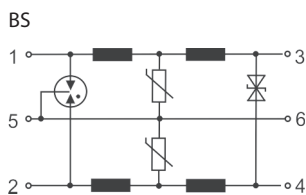


DM, DN-BS-R
DM, DN-BA-R
DM, DN-BA1-R



SCHÉMY ZAPOJENIA

Ochrany BS, BA.. sú 3-stupňové, oddelenie medzi stupňami zabezpečujú tlmičky. Aplikačnou oblasťou je ochrana analógových signálov s nízkou frekvenciou, obvodov prúdových slučiek (0/4 - 20 mA) a dvojstavových (ON-OFF) signálov. Vzhľadom k nízkej hodnote prechodzieho odporu sú vhodné aj pre ochranu rozvodov napájania AC, DC.



TECHNICKÉ PARAMETRE

 Schéma zapojenia: **BS, BST**

Menovité napätie	U_n	8 V DC	12 V DC	16 V DC	24 V DC	48 V DC
Maximálne pracovné napätie	U_c	9 V DC	15 V DC	18,4 V DC	27,6 V DC	55,2 V DC
Menovitý zatažovací prúd	I_L					
	trieda DN	1 A				
	trieda DM	100 mA				
Menovitý výbojový prúd (8/20)	I_n	10 kA				
Maximálny výbojový prúd (8/20)	I_{max}	20 kA				
Napätová ochranná hladina pri I_{max}	U_p					
linka / linka		≤ 15 V	≤ 30 V	≤ 40 V	≤ 50 V	≤ 92 V
linka / signálová zem		≤ 80 V	≤ 110 V	≤ 120 V	≤ 260 V	≤ 480 V
Doba odozvy	t_A					
linka / linka		≤ 1 ns	≤ 1 ns	≤ 1 ns	≤ 1 ns	≤ 1 ns
linka / signálová zem		≤ 25 ns	≤ 25 ns	≤ 25 ns	≤ 25 ns	≤ 25 ns
Medzná frekvencia	f_o					
	trieda DN	70 kHz				
	trieda DM	100 kHz				
Sériová impedancia / linka	L, R					
	trieda DN	max. 250 μH / max. 2 Ω				
	trieda DM	max. 150 μH / max. 1 Ω				
Rozsah prevádzkových teplôt		-25°C ... +80°C				
Pripojenie		vstup/výstup: svorka pre vodič 0,5 - 2,5 mm ²				

 Schéma zapojenia: **BA, BA1, BAT**

Menovité napätie	U_n	8 V DC	12 V DC	16 V DC	24 V DC	48 V DC
Maximálne pracovné napätie	U_c	9 V DC	15 V DC	18,4 V DC	27,6 V DC	55,2 V DC
Menovitý zatažovací prúd	I_L					
	trieda DN	1 A				
	trieda DM	100 mA				
Menovitý výbojový prúd (8/20)	I_n	10 kA				
Maximálny výbojový prúd (8/20)	I_{max}	20 kA				
Napätová ochranná hladina pri I_{max}	U_p					
linka / linka		≤ 26 V	≤ 38 V	≤ 42 V	≤ 66 V	≤ 144 V
linka / signálová zem		≤ 13 V	≤ 19 V	≤ 21 V	≤ 33 V	≤ 72 V
Doba odozvy	t_A					
linka / signálová zem		≤ 1 ns				
Medzná frekvencia	f_o					
	trieda DN	70 kHz				
	trieda DM	100 kHz				
Sériová impedancia / linka	L, R					
	trieda DN	max. 250 μH / max. 2 Ω				
	trieda DM	max. 150 μH / max. 1 Ω				
Rozsah prevádzkových teplôt		-25°C ... +80°C				
Pripojenie		vstup/výstup: svorka pre vodič 0,5 - 2,5 mm ²				

ŠPECIFIKÁCIA VÝROBKU

D - - /

- menovité napätie (V DC)
- vyhotovenie: R - na lištu DIN35 (rozdávacia)
- vlastnosti výrobku podľa schémy zapojenia (**BS, BST, BA, BA1, BAT**)
- trieda prepäťovej ochrany (**M** - meranie a regulácia 0,1A alebo **N** - napájanie 1A)

TYP	Obj. číslo				
	8 V DC	12 V DC	16 V DC	24 V DC	48 V DC
DM-BS-R				94.038	
DN-BS-R		94.013		94.023	
DM-BST-R				94.031	
DN-BST-R				94.050	
DM-BA-R		94.043	94.045	94.033	94.032
DN-BA-R		94.044		94.039	94.066
DM-BA1-R	94.063	94.065		94.046	
DN-BA1-R		94.064	94.010	94.048	
DM-BAT-R				94.047	
DN-BAT-R				94.036	

PREPÄŤOVÉ OCHRANY pre MaR

Nové zaťažovacie prúdy I_L : 500mA, 1A a 2A

DM-CS-R, DM-CC-R

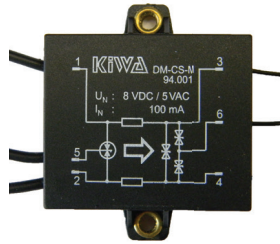
Na ochranu dátových vstupov zariadení v systémoch merania a regulácie, ktoré sú vo všeobecnosti značne citlivé na poškodenie prepätím, sú určené prepäťové ochrany typu **DM** (pre meranie a reguláciu) a **DN** (napájacie).

Tieto prepäťové ochrany sú charakteristické:

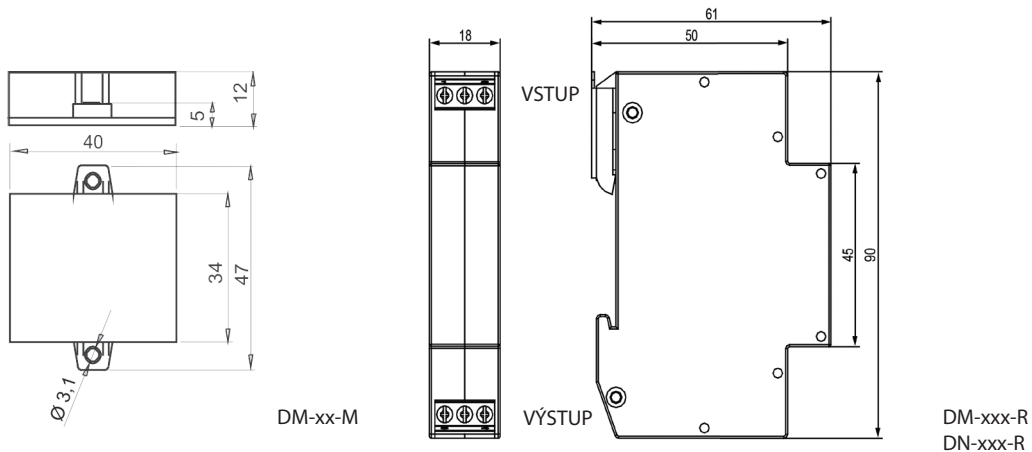
- vysokou zvodovou schopnosťou až 20 kA(8/20) podľa typu,
- vysokou účinnosťou potlačenia prepäťových javov,
- jednoduchou inštaláciou,
- dlhou životnosťou;

K dispozícii sú dve základné vyhotovenia:

- R - rozvádzačové na DIN lištu
- M - modulové

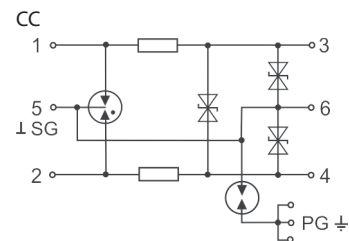
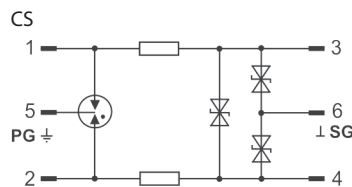


ROZMERY

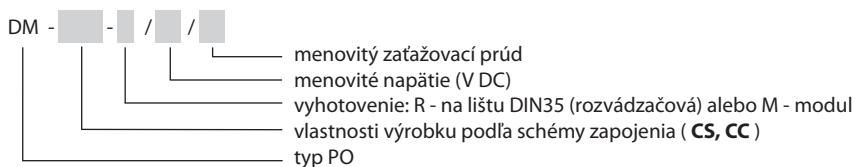


SCHÉMY ZAPOJENIA

Ochrany CS, CC sú 2-stupňové, oddelenie medzi stupňami zabezpečujú bezindukčné odpory. Oblasťou použitia je ochrana analógových obvodov s frekvenciou do 3 MHz a digitálnych obvodov s prenosovou rýchlosťou do 1,5 MBit/s. Zvodová schopnosť dosahuje hodnotu 10 kA (8/20).



ŠPECIFIKÁCIA VÝROBKU



TECHNICKÉ PARAMETRE

Schéma zapojenia: **CS, CC**

Menovité napätie	U_n	8 V DC / 5 V AC	12 V DC / 8 V AC	16 V DC / 11 V AC	24 V DC / 17 V AC	48 V DC / 34 V AC
Maximálne pracovné napätie	U_c	9 V DC / 5,75 V AC	15 V DC / 9 V AC	18,4 V DC / 12,65 V AC	27,6 V DC / 19,55 V AC	55,2 V DC / 39,1 V AC
Menovitý zaťažovací prúd	I_L	100 mA 500 mA 1 A 2 A				
Menovitý výbojový prúd (8/20)	I_n	5 kA				
Maximálny výbojový prúd (8/20)	I_{max}	10 kA				
Napätová ochranná hladina pri I_{max}	U_p					
linka / linka		15 V	≤ 23 V	≤ 45 V	≤ 36 V	≤ 72 V
linka / signálová zem		15 V	≤ 23 V	≤ 25 V	≤ 36 V	≤ 72 V
Napätová ochranná hladina pri 1 kV/μs	U_{sp}					
linka / ochr. zem		≤ 450 V				
Doba odozvy	t_A					
linka / linka		≤ 1 ns				
linka / signal. zem		≤ 1 ns				
linka (sign. zem) / ochr. zem		≤ 100 ns				
Medzná frekv. / prenosová rýchlosť	f_o	3 MHz / 1,5 MBit/s				
Pozdĺžna impedancia / linka	R_L	max. 10 Ω				
Rozsah prevádzkových teplôt		-25°C ... + 80°C				
Pripojenie						
	vyhotovenie R	vstup/výstup: svorka pre vodič 0,5 - 2,5 mm ²				
	vyhotovenie M	vstup: lanko 0,5 mm ² , dĺžky 100 mm výstup: drôt 0,2 mm ² , dĺžky 100 mm				

TYP	Obj. číslo				
	8 V DC	12 V DC	16 V DC	24 V DC	48 V DC
DM-CS-M	94.001	94.016		94.018	94.040
DM-CS-R/xxV/100mA	94.002	94.017		94.019	94.034
DM-CS-R/xxV/500mA	94.002/50	94.017/50		94.019/50	94.034/50
DM-CS-R/xxV/1A	94.002/10	94.017/10		94.019/10	94.034/10
DM-CS-R/xxV/2A	94.002/20	94.017/20		94.019/20	94.034/20

TYP	Obj. číslo				
	8 V DC	12 V DC	16 V DC	24 V DC	48 V DC
DM-CC-R/xxV/100mA	94.022		94.035	94.057	
DM-CC-R/xxV/500mA	94.022/50		94.035/50	94.057/50	
DM-CC-R/xxV/1A	94.022/10		94.035/10	94.057/10	
DM-CC-R/xxV/2A	94.022/20		94.035/20	94.057/20	

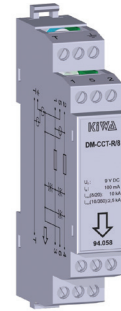
PREPÄŤOVÉ OCHRANY pre MaR

Nové zaťažovacie prúdy I_L : 500mA, 1A a 2A

DM-CCT-R

Používa sa ako ochrana prístrojov pred prepätím, šíriacim sa cez dátové a komunikačné vedenia. Umožňuje ochranu pre dvojlínkové vedenie, alebo dve jedlínkové vedenia (symetrické alebo nesymetrické systémy). Obvyklé použitie je v oblasti merania, riadenia, digitálnych i analógových informačných prenosových zariadení.

Prepätňová ochrana je vytvorená ako dvojstupňový systém s postupnou redukciou prepätia na prípustné hodnoty. V prvom stupni sú použité výkonné bleskoistky, v druhom stupni rýchle obmedzujúce diódy. Správna funkcia vyžaduje pripojenie podľa tohto predpisu, s dodržaním pripojenia podľa značenia.



ROZMERY

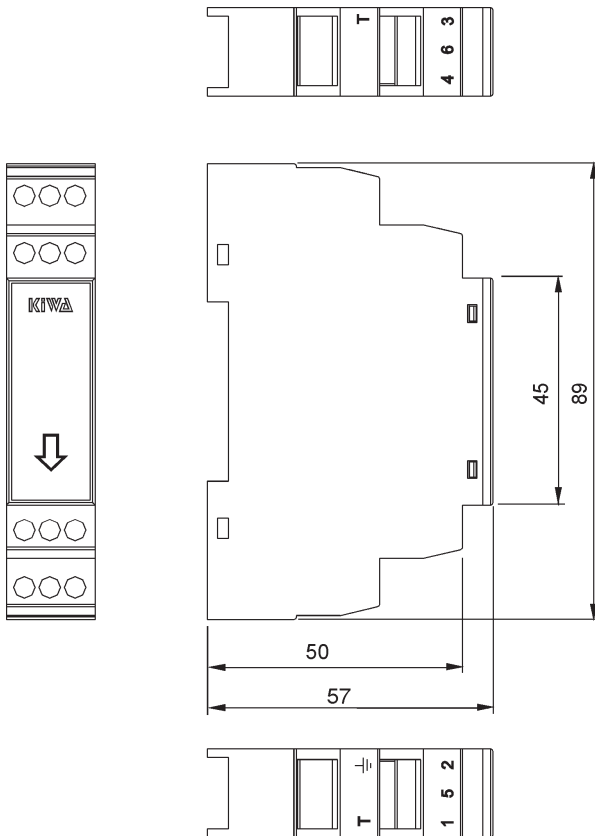
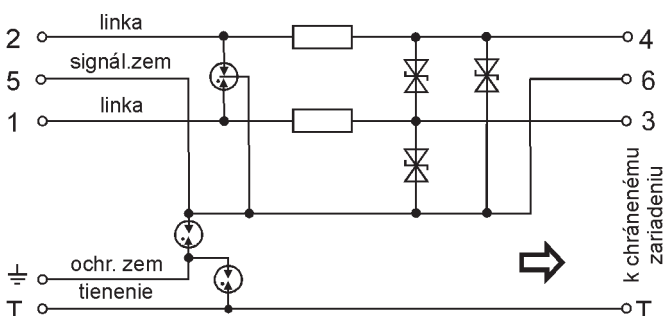


SCHÉMA ZAPOJENIA



TECHNICKÉ PARAMETRE

Menovité napätie	U_n	8 V DC	12 V DC	16 V DC	24 V DC	48 V DC	150 V DC
Maximálne pracovné napätie	U_c	9 V DC	14 V DC	19 V DC	28 V DC	56 V DC	200 V DC
Menovitý zatažovací prúd	I_L	100 mA 500 mA 1 A 2 A					
Menovitý výbojový prúd (8/20)	I_n	5 kA					
Maximálny výbojový prúd (8/20)	I_{max}	10 kA					
Maximálny výbojový prúd (10/350)	I_{max}	2,5 kA					
Napätová ochranná hladina pri I_{max}	U_p						
linka / linka		25 V	≤ 23 V	≤ 29 V	≤ 36 V	≤ 72 V	≤ 240 V
linka / signálová zem		15 V	≤ 23 V	≤ 29 V	≤ 36 V	≤ 72 V	≤ 240 V
Napätová ochranná hladina pri 1 kV/μs							
linka / ochr. zem		≤ 450 V					
sign. zem / ochr. zem							
Doba odozvy	t_A						
linka / linka		≤ 1 ns					
linka / signal. zem		≤ 1 ns					
linka / ochr. zem		≤ 100 ns					
signal. zem / ochr. zem		≤ 100 ns					
tienenie / ochr. zem		≤ 100 ns					
Medzná frekv. / prenosová rýchlosť	f_o	3 MHz / 1,5 MBit/s					
Vstupný odpor (linka / sig. zem)	R_V	≤ 1 MΩ					
Pozdĺžna impedancia / linka	R_L	max. 10 Ω					
Rozsah prevádzkových teplôt		-25°C ... +80°C					
Pripojenie		vstup/výstup: svorka pre lanko 0,5 - 2,5 mm ² ; drôt 0,2 - 4 mm ²					
Montáž na profilovú DIN lištu		35 x 7,5 mm					
Klasifikácia podľa IEC 61643-21		C2; D1					

ŠPECIFIKÁCIA VÝROBKU

DM - CCT- ■ / ■ / ■

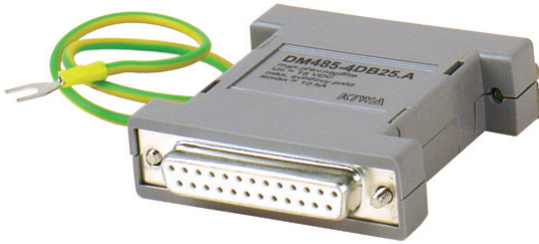
- menovitý zatažovací prúd
- menovité napätie (V DC)
- vyhotovenie: R - na lištu DIN35 (rozdávacia)
- vlastnosti výrobku podľa schémy zapojenia (CCT)
- typ PO

TYP	Obj. číslo					
	8 V DC	12 V DC	16 V DC	24 V DC	48 V DC	150 V DC
DM-CCT-R/xxV/100mA	94.058	94.059	94.060	94.061	94.062	
DM-CCT-R/xxV/500mA	94.058/50	94.059/50	94.060/50	94.061/50	94.062/50	94.067/50
DM-CCT-R/xxV/1A	94.058/10	94.059/10	94.060/10	94.061/10	94.062/10	
DM-CCT-R/xxV/2A	94.058/20	94.059/20	94.060/20	94.061/20	94.062/20	

PREPÄŤOVÁ OCHRANA komunikačných liniek pre MaR

DM485-4DB25

ROZMERY

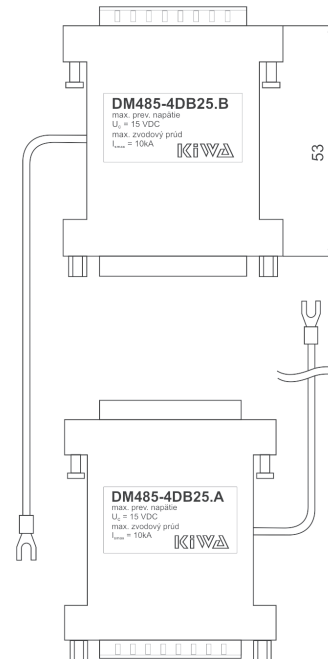
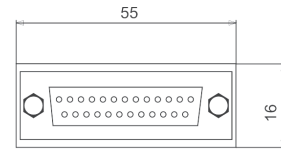


Prepät'ová ochrana DM485-4DB25 je určená na ochranu elektronických zariadení používajúcich rozhranie RS-485 a RS-422. Je navrhnutá pre použitie v ochrannej bleskovej zóne ZBO 1 (vo vnútri stavebného objektu).

Ochranný účinok prepät'ovej ochrany je zaistený kombináciou hrubej a jemnej prepät'ovej ochrany. Hrubú ochranu zabezpečujú bleskoistky, jemnú ochranu zabezpečuje obvod s rýchlými supresorovými diódami. Ochranný účinok pôsobí voči pozdĺžnemu aj priečnemu impulznému prepät'iu (medzi vodičmi a zemou, medzi vodičmi navzájom).

Prepät'ová ochrana je vybavená pripojovacími konektormi D-SUB25. Pripája sa priamo na vstupný konektor chráneného rozhrania, alebo sa ku konektoru pripojí krátkym prepojavacím káblom.

Podmienkou pre dosiahnutie plného ochranného účinku je pripojenie zeleno-žltého vodiča modulu na zdroj zemného potenciálu. Ak chráneným zariadením je spotrebič triedy I, potom plne vyhovujúcim zdrojom zemného potenciálu je kostra zariadenia. Ak chráneným zariadením je spotrebič triedy II, resp. III, potom je nutné zeleno-žltý vodič modulu pripojiť na prípojnicu ekvipotenciálneho rozvodu stavebného objektu, resp. prípojnicu PE (PEN) elektrického rozvodu.



TECHNICKÉ PARAMETRE

Menovitý výbojový prúd (8/20)			
žila - žila, žila - GND	I_n		2,5 kA
PE - GND	I_n		2,5 kA
Maximálny výbojový prúd (8/20)			
žila - žila, žila - GDN	I_{max}		5 kA
PE - GDN	I_{max}		5 kA
všetky žily - GDN	I_{max}		10 kA
Menovité napätie	U_n		12 V DC
Maximálne pracovné napätie	U_c		15 V DC
Napät'ová ochranná hladina (pri I_{max})			
žila - žila, žila - GND	U_p		≤ 35 V
PE - GDN	U_p		≤ 650 V
Vložená impedancia			10 Ω
Prenosová rýchlosť			10 Mbit/s
Doba odozvy	t_A		≤ 1 ns

PRIPOJENIE

DM485-4DB25.A		DM485-4DB25.B	
vstup	výstup	vstup	výstup
D-Sub25F	D-Sub25M	D-Sub25M	D-Sub25F

ochranná zem	z/ž vodič dĺžky 30 cm s vidlicovou koncovkou pre skrutku M4*
chránené linky	1, 2, 3, 4

* iná dĺžka vodiča, alebo iná koncovka na požiadanie

ŠPECIFIKÁCIA VÝROBKU

TYP	Obj. číslo
DM485-4DB25.A	94.020
DM485-4DB25.B	94.021

PREPÄŤOVÉ OCHRANY pre siete Ethernet 100BaseT

DME100TX-4RJ, DME100TX-4RJ-R

Ochrana dátových vstupov zariadení siete LAN Ethernet 100BaseT v ochranej bleskovej zóne ZBO 1 (vo vnútri stavebného objektu). Podmienkou pre dosiahnutie plného ochranného účinku je správne uzemnenie prepäťovej ochrany.

Ochranné moduly DME100T sa zapájajú medzi chránené zariadenie (pracovnú stanicu, server, HUB, ...) a nechránenú prípojku siete. Vzhľadom na svoje malé rozmery sa moduly montujú priamo na chránené zariadenie. Výhodou takejto montáže je, že spravidla nie je nutné zriaďovať prípojku uzemnenia, nakoľko jeho funkciu zastane kostra chráneného zariadenia.

DME100TX-4RJ

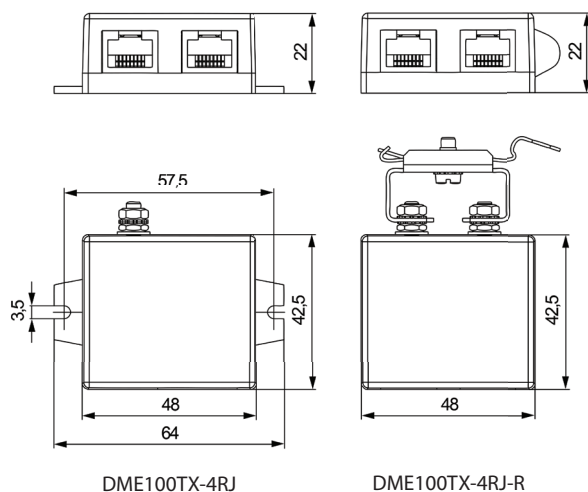
je ochranný modul, určený na ochranu zariadení počítačovej siete 100BaseTX. Poskytuje ochranu 2 párov vodičov. Je vybavený dvomi pripojovacími konektormi RJ45, ktoré sú vo svojej funkcii zameniteľné – každý z nich môže byť vstupný, alebo výstupný. Nechránený výstup siete LAN sa patch káblom pripojí na jeden konektor modulu, druhý konektor sa káblom prepojí so vstupom chráneného zariadenia.

DME100TX-4RJ-R je prepäťová ochrana určená pre montáž na DIN lištu. K potenciálu PE sa pripája prostredníctvom držiaka na DIN lištu, pripojenú k PE.

Jemná jednostupňová ochrana, ochranný účinok zabezpečuje obvod pozostávajúci z kombinácie supresorových a lavínových diód. Ochrana pôsobí voči priečnemu aj pozdĺžnemu impulznému prepätiu (medzi vodičmi navzájom / medzi vodičmi a zemou).



ROZMERY



TECHNICKÉ PARAMETRE

Menovitý výbojový prúd (8/20)		
linka - linka	I_n	300 A
linka - zem	I_n	300 A
tienenie - zem	I_n	1 kA
Maximálny výbojový prúd (8/20)		
linka - linka	I_{max}	350 A
linka - zem	I_{max}	350 A
tienenie - zem	I_{max}	2 kA
Menovité napätie	U_n	5 V DC
Maximálne pracovné napätie	U_c	7 V DC
Napäťová ochranná hladina (pri I_{max})		
linka - linka, linka - zem	U_p	≤ 45 V
tienenie - zem	U_p	≤ 600 V
Vložená impedancia		-
Prenosová rýchlosť		100 Mbit/s
Doba odozvy	t_A	≤ 1 ns

PRIPOJENIE

vstup	konektor RJ45
výstup	konektor RJ45
ochranná zem	skrutka M4
chránené vodiče	2 páry vodičov, linky 1, 2, 3, 6 **

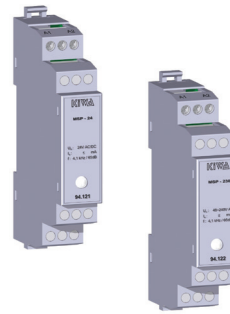
** ostatné linky neprepojené

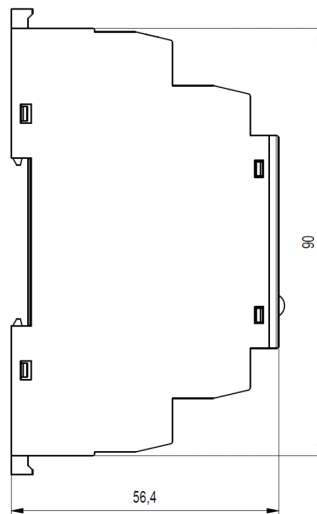
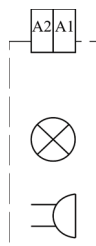
ŠPECIFIKÁCIA VÝROBKU

TYP	Obj. číslo
DME100TX-4RJ	94.007
DME100TX-4RJ-R	94.042

MSP-24
MSP-230
Modul signalizácie poruchy MSP-24 a MSP-230

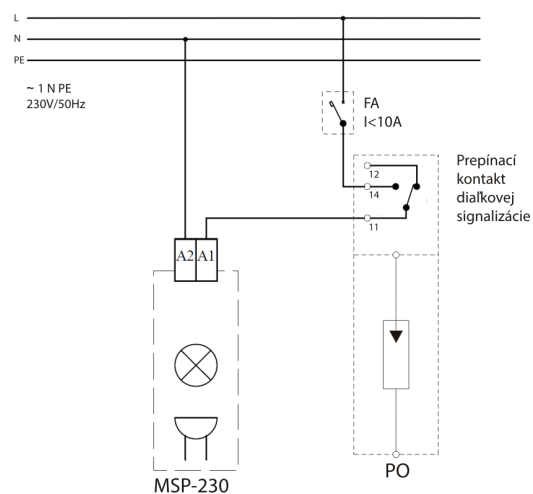
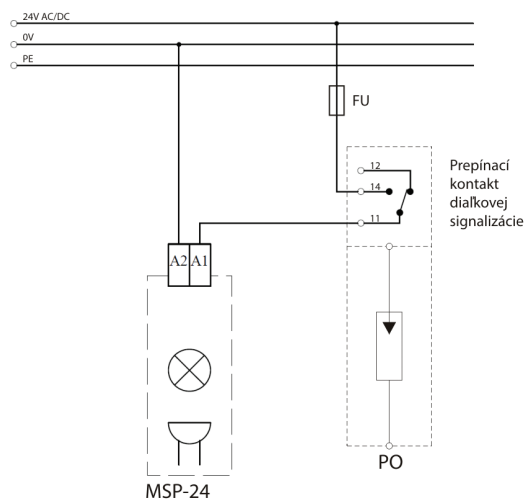
- je určený pre zvukovú a svetelnú signalizáciu poruchového stavu prepäťových ochrán
- je dodávaný v dvoch vyhotoveniach:
MSP-24 určený pre napätie 24 V AC/DC
MSP-230 určený pre napätie 48 ÷ 230 V AC
- uvedené moduly sa môžu použiť ako signalizačné jednotky aj v ďalších aplikáciách, napr. časti strojného zariadenia a pod.


ROZMERY

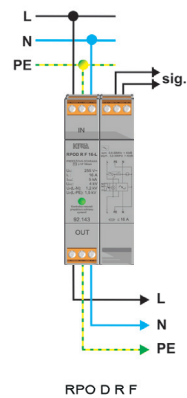
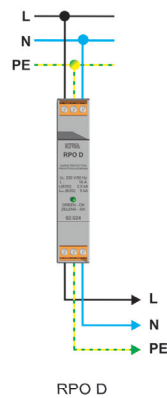
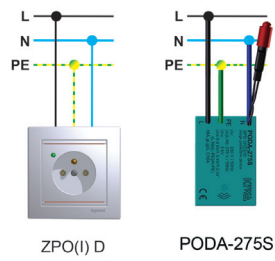
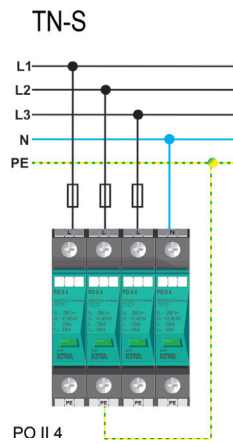
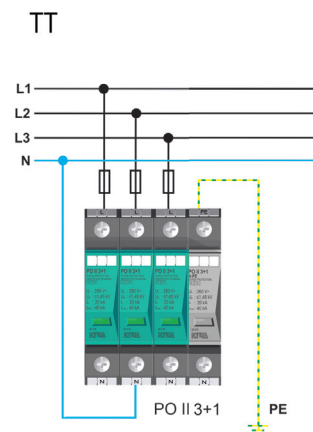
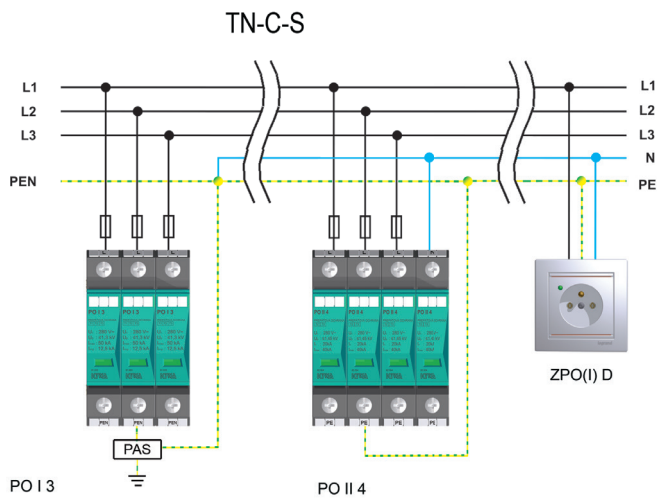
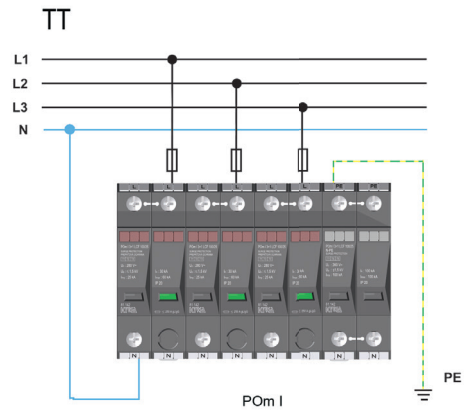
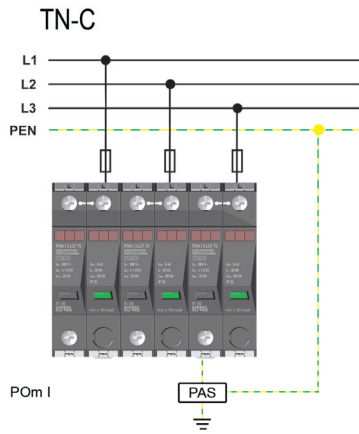
 MSP-24
 (MSP-230)

SCHÉMY ZAPOJENIA

 MSP-24
 MSP-230

TECHNICKÉ PARAMETRE A ŠPECIFIKÁCIA VÝROBKU

TYP		MSP-24	MSP-230
Napájacie napätie	U_N	24 V AC/DC	48 ÷ 230 V AC
Napájací prúd	I_N	20 mA	20 mA
Frekvencia	f	4,1 kHz /65 dB	4,1 kHz /65 dB
Obj. číslo		94.121	94.122

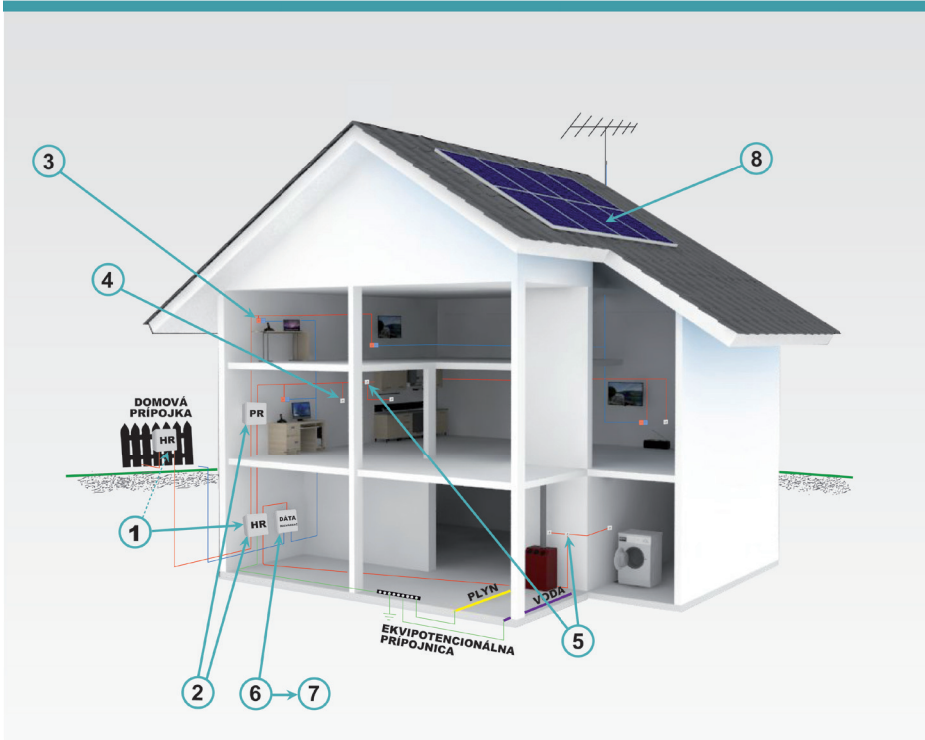


INŠTALAČNÉ PRÍKLADY ZAPOJENIA:



PREPÄŤOVÉ OCHRANY PRE RODINNÉ DOMY

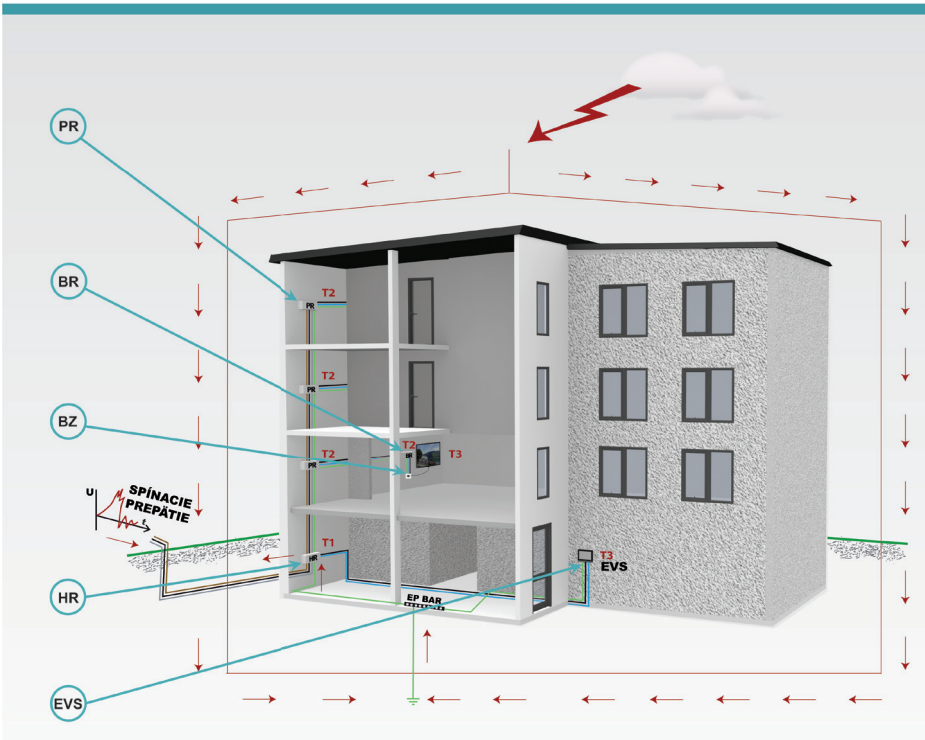
KIWA[®]sk
prepäťové ochrany



- 1 PO I
PREPÄŤOVÁ OCHRANA
- 2 PO II
PREPÄŤOVÁ OCHRANA
- 3 ZPO D1
ZÁSUVKOVÁ PREPÄŤOVÁ
OCHRANA
- 4 ZPO D2
ZÁSUVKOVÁ PREPÄŤOVÁ
OCHRANA
- 5 PODA - 275
MODUL PREPÄŤOVEJ
OCHRANY
- 6 DME 100 TX
DÁTOVÁ PREPÄŤOVÁ
OCHRANA
- 7 RPO DS
ROZVÁDZACOVÁ
PREPÄŤOVÁ OCHRANA
- 8 PO II 3 PH
PREPÄŤOVÁ OCHRANA
NA OCHRANU
JEDNOSMERNÝCH
OBVODOV PV SYSTÉMOV

PREPÄŤOVÉ OCHRANY PRE BYTOVÉ DOMY

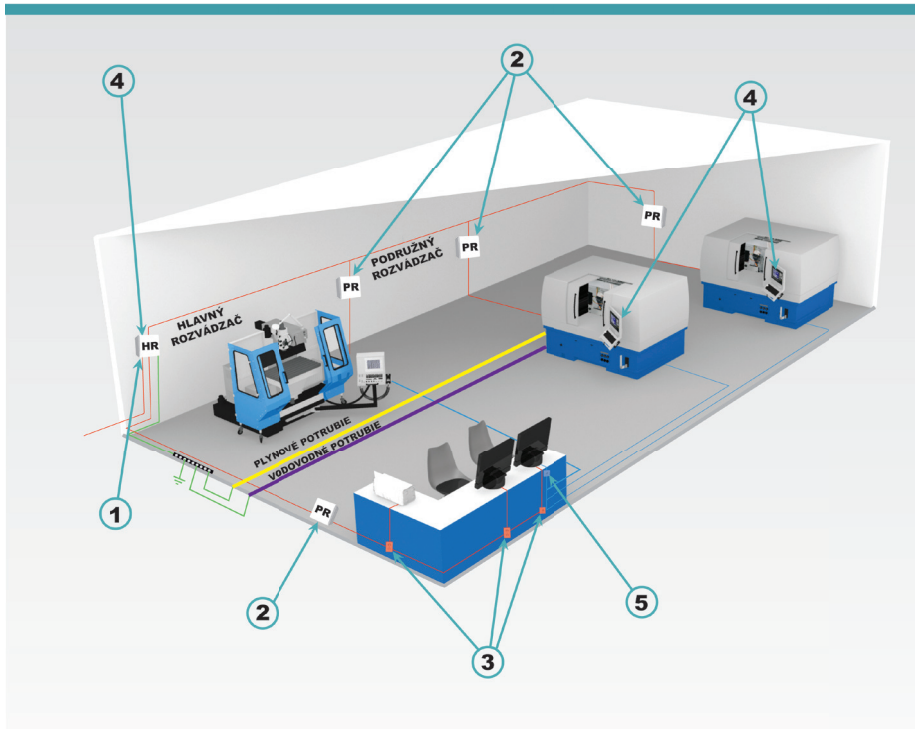
KIWA[®]sk
prepäťové ochrany



- HR HLAVNÝ ROZVÁDZAČ
PO I (B+C+D)
PREPÄŤOVÁ OCHRANA TYP 1
- PR PODRUŽNÝ ROZVÁDZAČ
PO II (C+D)
PREPÄŤOVÁ OCHRANA TYP 2
- alebo
- BR BYTOVÁ ROZVODNICA
PO II (C+D)
PREPÄŤOVÁ OCHRANA TYP 2
- BZ BYTOVÁ ZÁSUVKA 230V
PODA - 275S
PREPÄŤOVÁ OCHRANA TYP 3
- EVS ELEKTRONICKÝ
VSTUPNÝ SYSTÉM
RPO D
PREPÄŤOVÁ OCHRANA TYP 3

PREPÄŤOVÉ OCHRANY PRE PRIEMYSELNÉ PREVÁDZKY

kiwa[®]sk
prepäťové ochrany



- 1 PO I
PREPÄŤOVÁ OCHRANA
- 2 PO II
PREPÄŤOVÁ OCHRANA
- 3 ZPO D
ZÁSUVKOVÁ PREPÄŤOVÁ OCHRANA
- 4 RPO DS
ROZVADZAČOVÁ PREPÄŤOVÁ OCHRANA
- 5 DM 232-8DB25
DÁTOVÁ PREPÄŤOVÁ OCHRANA

KVALITU VÝROBKOV KIWA PREUKAZUJÚ CERTIFIKÁTY OD AUTORIZOVANÝCH SKÚŠOBNÍ V EU



ZOZNAM VÝROBKOV

PREPĀTOVÉ OCHRANY - typ 1

Obj. číslo	strany 8 - 10
81.001	PO I 1 280V/12,5kA
81.005	PO I 1 R 280V/12,5kA
81.023	PO I 1 EWS 280V/12,5kA
81.025	PO I 1 R EWS 280V/12,5kA
81.009	PO I 1+1 280V/12,5kA
81.011	PO I 1+1 R 280V/12,5kA
81.002	PO I 2 280V/12,5kA
81.006	PO I 2 R 280V/12,5kA
81.024	PO I 2 EWS 280V/12,5kA
81.026	PO I 2 R EWS 280V/12,5kA
81.027	PO I 3+1m 280V/12,5kA
81.028	PO I 3+1m R 280V/12,5kA
81.003	PO I 3 280V/12,5kA
81.007	PO I 3 R 280V/12,5kA
81.013	PO I 3 EWS 280V/12,5kA
81.015	PO I 3 R EWS 280V/12,5kA
81.029	PO I 3+1m EWS 280V/12,5kA
81.030	PO I 3+1m R EWS 280V/12,5kA
81.004	PO I 4 280V/12,5kA
81.008	PO I 4 R 280V/12,5kA
81.014	PO I 4 EWS 280V/12,5kA
81.016	PO I 4 R EWS 280V/12,5kA
81.031	PO I 1+1m 280V/12,5kA
81.032	PO I 1+1m R 280V/12,5kA
81.017	PO I 0 280V/12,5kA
81.020	PO I 0 EWS 280V/12,5kA
81.018	PO I 0 N-PE 260V/12,5kA
81.019	PO I 1 N-PE 260V/12,5kA

Obj. číslo	strany 12 - 18
81.310	PO I 1 LCF 25kA 280V/25kA
81.311	PO I 2 LCF 50kA 280V/25kA
81.312	PO I 3 LCF 75kA 280V/25kA
81.313	PO I 4 LCF 100kA 280V/25kA
81.316	PO I 1 R LCF 25kA 280V/25kA
81.317	PO I 2 R LCF 50kA 280V/25kA
81.318	PO I 3 R LCF 75kA 280V/25kA
81.319	PO I 4 R LCF 100kA 280V/25kA
81.314	PO I 1+1m LCF 50kA 280V/25kA
81.320	PO I 1+1m R LCF 50kA 280V/25kA
81.315	PO I 3+1m LCF 100kA 280V/25kA
81.321	PO I 3+1m R LCF 100kA 280V/25kA
81.322	PO I 0 LCF 25kA 280V/25kA
81.170	PO I 1 LCF 280V/12,5kA
81.174	PO I 1 R LCF 280V/12,5kA
81.171	PO I 2 LCF 280V/12,5kA
81.175	PO I 2 R LCF 280V/12,5kA
81.180	PO I 3+1m LCF 280V/12,5kA
81.181	PO I 3+1m R LCF 280V/12,5kA
81.172	PO I 3 LCF 280V/12,5kA
81.176	PO I 3 R LCF 280V/12,5kA
81.173	PO I 4 LCF 280V/12,5kA
81.177	PO I 4 R LCF 280V/12,5kA
81.178	PO I 1+1m LCF 280V/12,5kA
81.179	PO I 1+1m R LCF 280V/12,5kA
81.182	PO I 0 LCF 280V/12,5kA

Obj. číslo	strany 20 - 22
83.001	PO I 1z 280V/12,5kA
83.005	PO I 1z R 280V/12,5kA
83.023	PO I 1z EWS 280V/12,5kA
83.025	PO I 1z R EWS 280V/12,5kA
83.009	PO I 1+1z 280V/12,5kA
83.011	PO I 1+1z R 280V/12,5kA
83.002	PO I 2z 280V/12,5kA
83.006	PO I 2z R 280V/12,5kA
83.024	PO I 2z EWS 280V/12,5kA
83.026	PO I 2z R EWS 280V/12,5kA
83.017	PO I 0z 280V/12,5kA
83.020	PO I 0z EWS 280V/12,5kA
83.003	PO I 3z 280V/12,5kA
83.007	PO I 3z R 280V/12,5kA
83.013	PO I 3z EWS 280V/12,5kA
83.015	PO I 3z R EWS 280V/12,5kA
83.018	PO I 0z N-PE 260V/12,5kA
83.019	PO I 1z N-PE 260V/12,5kA
83.004	PO I 4z 280V/12,5kA
83.008	PO I 4z R 280V/12,5kA
83.014	PO I 4z EWS 280V/12,5kA
83.016	PO I 4z R EWS 280V/12,5kA

Obj. číslo	strany 24 - 26
81.200	PO I 1e 280V/7kA
81.201	PO I 3e 280V/7kA
81.202	PO I 1e R 280V/7kA
81.203	PO I 3e R 280V/7kA
81.204	PO I 1+1e 280V/7kA
81.205	PO I 1+1e R 280V/7kA
81.206	PO I 3+1m e 280V/7kA
81.207	PO I 3+1m e R 280V/7kA
81.208	PO I 0e 280V/7kA
81.209	PO I 0e N-PE 280V/12,5kA
81.210	PO I 4e 280V/7kA
81.211	PO I 4e R 280V/7kA

Obj. číslo	strany 28 - 30
83.200	PO I 1z e 280V/7kA
83.201	PO I 3z e 280V/7kA
83.202	PO I 1z e R 280V/7kA

83.203	PO I 3z e R 280V/7kA
83.204	PO I 1+1z e 280V/7kA
83.205	PO I 1+1z e R 280V/7kA
83.208	PO I 0z e 280V/7kA
83.209	PO I 0z e N-PE 280V/12,5kA
83.210	PO I 4z e 280V/7kA
83.211	PO I 4z e R 280V/7kA

PREPĀTOVÉ OCHRANY - typ 2

Obj. číslo	strany 32 - 35
82.001	PO II 1 280V/40kA
82.002	PO II 2 280V/40kA
82.003	PO II 3 280V/40kA
82.004	PO II 4 280V/40kA
82.005	PO II 1 R 280V/40kA
82.006	PO II 2 R 280V/40kA
82.007	PO II 3 R 280V/40kA
82.008	PO II 4 R 280V/40kA
82.009	PO II 3 LCF 280V/40kA
82.010	PO II 4 LCF 280V/40kA
82.011	PO II 3 R LCF 280V/40kA
82.012	PO II 4 R LCF 280V/40kA
82.013	PO II 3 EWS 280V/40kA
82.014	PO II 4 EWS 280V/40kA
82.015	PO II 3 R EWS 280V/40kA
82.016	PO II 4 R EWS 280V/40kA
82.017	PO II 1+1 280V/40kA
82.018	PO II 3+1 280V/40kA
82.019	PO II 1+1 R 280V/40kA
82.020	PO II 3+1 R 280V/40kA
82.021	PO II 1 75V/40kA
82.022	PO II 2 75V/40kA
82.023	PO II 1 R 75V/40kA
82.024	PO II 2 R 75V/40kA
82.025	PO II 1 130V/40kA
82.026	PO II 2 130V/40kA
82.027	PO II 3 130V/40kA
82.028	PO II 4 130V/40kA
82.029	PO II 1 R 130V/40kA
82.030	PO II 2 R 130V/40kA
82.031	PO II 3 R 130V/40kA
82.032	PO II 4 R 130V/40kA
82.033	PO II 1 385V/40kA
82.034	PO II 2 385V/40kA
82.035	PO II 3 385V/40kA
82.036	PO II 4 385V/40kA
82.037	PO II 1 R 385V/40kA
82.038	PO II 2 R 385V/40kA
82.039	PO II 3 R 385V/40kA
82.040	PO II 4 R 385V/40kA
82.041	PO II 3+1 385V/40kA
82.042	PO II 3+1 R 385V/40kA
82.043	PO II 1 550V/40kA
82.044	PO II 2 550V/40kA
82.045	PO II 3 550V/40kA
82.046	PO II 4 550V/40kA
82.047	PO II 1 R 550V/40kA
82.048	PO II 2 R 550V/40kA
82.049	PO II 3 R 550V/40kA
82.050	PO II 4 R 550V/40kA
82.051	PO II 2+1 550V/40kA
82.052	PO II 2+1 R 550V/40kA
82.053	PO II 0 280V/40kA
82.054	PO II 0 LCF 280V/40kA
82.055	PO II 0 EWS 280V/40kA
82.056	PO II 0 75V/40kA
82.057	PO II 0 130V/40kA
82.058	PO II 0 385V/40kA
82.059	PO II 0 550V/40kA
82.060	PO II 0 N-PE 260V/40kA
82.061	PO II 1 N-PE 260V/40kA
82.062	PO II 2+1 280V/40kA
82.063	PO II 2+1 R 280V/40kA
82.064	PO II 1 LCF 280V/40kA
82.065	PO II 2 LCF 280V/40kA
82.066	PO II 1 R LCF 280V/40kA
82.067	PO II 2 R LCF 280V/40kA
82.068	PO II 1 EWS 280V/40kA
82.069	PO II 2 EWS 280V/40kA
82.070	PO II 1 R EWS 280V/40kA
82.071	PO II 2 R EWS 280V/40kA
82.164	PO II 3+1 LCF 280V/40kA
82.165	PO II 3+1 R LCF 280V/40kA
82.178	PO II 3 75V/40kA
82.179	PO II 3 R 75V/40kA

Obj. číslo	strany 36 - 39
84.001	PO II 1z 280V/40kA
84.002	PO II 2z 280V/40kA
84.003	PO II 3z 280V/40kA
84.004	PO II 4z 280V/40kA
84.005	PO II 1z R 280V/40kA
84.006	PO II 2z R 280V/40kA
84.007	PO II 3z R 280V/40kA
84.008	PO II 4z R 280V/40kA
84.009	PO II 3z LCF 280V/40kA
84.010	PO II 4z LCF 280V/40kA
84.011	PO II 3z R LCF 280V/40kA
84.012	PO II 4z R LCF 280V/40kA
84.013	PO II 3z EWS 280V/40kA

84.014	PO II 4z EWS 280V/40kA
84.015	PO II 3z R EWS 280V/40kA
84.016	PO II 4z R EWS 280V/40kA
84.017	PO II 1+1z 280V/40kA
84.018	PO II 3+1z 280V/40kA
84.019	PO II 1+1z R 280V/40kA
84.020	PO II 3+1z R 280V/40kA
84.021	PO II 1z 75V/40kA
84.022	PO II 2z 75V/40kA
84.023	PO II 1z R 75V/40kA
84.024	PO II 2z R 75V/40kA
84.025	PO II 1z 130V/40kA
84.026	PO II 2z 130V/40kA
84.027	PO II 3z 130V/40kA
84.028	PO II 4z 130V/40kA
84.029	PO II 1z R 130V/40kA
84.030	PO II 2z R 130V/40kA
84.031	PO II 3z R 130V/40kA
84.032	PO II 4z R 130V/40kA
84.033	PO II 1z 385V/40kA
84.034	PO II 2z 385V/40kA
84.035	PO II 3z 385V/40kA
84.036	PO II 4z 385V/40kA
84.037	PO II 1z R 385V/40kA
84.038	PO II 2z R 385V/40kA
84.039	PO II 3z R 385V/40kA
84.040	PO II 4z R 385V/40kA
84.041	PO II 3+1z 385V/40kA
84.042	PO II 3+1z R 385V/40kA
84.043	PO II 1z 550V/40kA
84.044	PO II 2z 550V/40kA
84.045	PO II 3z 550V/40kA
84.046	PO II 4z 550V/40kA
84.047	PO II 1z R 550V/40kA
84.048	PO II 2z R 550V/40kA
84.049	PO II 3z R 550V/40kA
84.050	PO II 4z R 550V/40kA
84.051	PO II 2+1z 550V/40kA
84.052	PO II 2+1z R 550V/40kA
84.053	PO II 0z 280V/40kA
84.054	PO II 0z LCF 280V/40kA
84.055	PO II 0z EWS 280V/40kA
84.056	PO II 0z 75V/40kA
84.057	PO II 0z 130V/40kA
84.058	PO II 0z 385V/40kA
84.059	PO II 0z 550V/40kA
84.060	PO II 0z N-PE 260V/40kA
84.061	PO II 1z N-PE 260V/40kA
84.062	PO II 2+1z 280V/40kA
84.063	PO II 2+1z R 280V/40kA
84.064	PO II 1z LCF 280V/40kA
84.065	PO II 2z LCF 280V/40kA
84.066	PO II 1z R LCF 280V/40kA
84.067	PO II 2z R LCF 280V/40kA
84.068	PO II 1z EWS 280V/40kA
84.069	PO II 2z EWS 280V/40kA
84.070	PO II 1z R EWS 280V/40kA
84.071	PO II 2z R EWS 280V/40kA

PREPĀTOVÉ OCHRANY pre LED svietidlá - typ 1

Obj. číslo	strana 44
92.204	PO I LED 230V/12,5kA
92.205	PO I LED LCF 230V/12,5kA
92.206	PO I LED V 230V/12,5kA

PREPĀTOVÉ OCHRANY pre LED svietidlá - typ 3

Obj. číslo	strana 45
92.200	PO LED-Wzk/zS
92.201	PO LED-K/zS
92.202	PO LED-W/zS
92.203	PO II LED 230V/30kA
92.207	PO II LED LCF 230V/30kA
92.208	PO II LED V 230V/30kA

PREPĀTOVÉ OCHRANY pre fotovoltaické systémy - typ 1

Obj. číslo	strany 46 - 48
81.057	PO I 0 PV 1000VDC/12,5kA
81.058	PO I 3 PV 600VDC/12,5kA
81.059	PO I 3 R PV 600VDC/12,5kA
81.062	PO I 5 R PV 1000VDC/12,5kA
81.063	PO I 5 R PV 1000VDC/12,5kA
81.071	PO I 0 PV 600VDC/12,5kA
81.077	PO I 0 PV 800VDC/12,5kA
81.183	PO I 3 PV 1000VDC/12,5kA
81.184	PO I 3 R PV 1000VDC/12,5kA
81.185	PO I 0 PV 1000VDC/12,5kA
81.216	PO I 2 PV 600VDC/6,25kA
81.217	PO I 2 R PV 600VDC/6,25kA
81.218	PO I 0 PV 600VDC/6,25kA
81.220	PO I 5 PV 1000VDC/12,5kA 2-okr.
81.221	PO I 5 R PV 1000VDC/12,5kA 2-okr.
81.222	PO I 0 PV 1000VDC/12,5kA 2-okr.
81.266	PO I 3 PV 800VDC/12,5kA
81.267	PO I 3 R PV 800VDC/12,5kA

ZOZNAM VÝROBKOV

PREPÄŤOVÉ OCHRANY

pre fotovoltaické systémy - typ 1

Obj. číslo	strany 50 - 52
81.270	PO I 2 PV 600VDC/5kA U
81.271	PO I 2 R PV 600VDC/5kA U
81.272	PO I 0 PV 600VDC/5kA U
81.273	PO I 3 PV 600VDC/10kA Y
81.274	PO I 3 R PV 600VDC/10kA Y
81.275	PO I 0 PV 600VDC/10kA Y
81.276	PO I 3 PV 1000VDC/10kA Y
81.277	PO I 3 R PV 1000VDC/10kA Y
81.278	PO I 0 PV 1000VDC/10kA Y
81.279	PO I 5 PV 1000VDC/10kA Y 2-okr.
81.280	PO I 5 R PV 1000VDC/10kA Y 2-okr.
81.281	PO I 0 PV 1000VDC/10kA Y 2-okr.
81.282	PO I 4 PV 600VDC/5kA U 2-okr.
81.283	PO I 4 R PV 600VDC/5kA U 2-okr.
81.284	PO I 0 PV 600VDC/5kA U 2-okr.
81.285	PO I 5 PV 600VDC/10kA Y 2-okr.
81.286	PO I 5 R PV 600VDC/10kA Y 2-okr.
81.287	PO I 0 PV 600VDC/10kA Y 2-okr.

PREPÄŤOVÉ OCHRANY

pre fotovoltaické systémy - typ 2

Obj. číslo	strany 54 - 55
82.107	POPV II 3 F 1000VDC
82.108	POPV II 3 F R 1000VDC
82.109	POPV II 0 F 1000VDC
82.125	POPV II 2 F 600VDC
82.126	POPV II 2 F R 600VDC
82.127	POPV II 0 F 600VDC
82.166	POPV II 3 F 800VDC
82.167	POPV II 3 F R 800VDC
82.168	POPV II 2 F 300VDC
82.169	POPV II 2 F R 300VDC
82.170	POPV II 0 F 800VDC
82.171	POPV II 0 F 300VDC
82.172	POPV II 3 F 1500VDC
82.173	POPV II 3 F R 1500VDC
82.174	POPV II 2 F 1000VDC
82.175	POPV II 2 F R 1000VDC
82.176	POPV II 0 F 1000VDC
82.177	POPV II 0 F 1500VDC
82.180	POPV II 2 F 500VDC
82.181	POPV II 2 F R 500VDC
82.182	POPV II 0 F 500VDC
82.184	POPV II 2 F 200VDC
82.185	POPV II 2 F R 200VDC
82.186	POPV II 2 F 100VDC
82.187	POPV II 2 F R 100VDC
82.188	POPV II 0 F 100VDC
82.189	POPV II 0 F 200VDC

Obj. číslo	strany 56 - 57
82.143	PO II 1 PV 100VDC
82.144	PO II 1 R PV 100VDC
82.145	PO II 0 PV 100VDC
82.150	PO II 2 PV 100VDC
82.151	PO II 2 R PV 100VDC
82.152	PO II 3 PV 200VDC
82.153	PO II 3 R PV 200VDC

Obj. číslo	strany 58 - 59
82.072	PO II 3 PH 1000VDC/40kA
82.073	PO II 3 R PH 1000VDC/40kA
82.113	PO II 3 PH 600VDC/40kA
82.114	PO II 3 R PH 600VDC/40kA
82.141	PO II 0 PH 1000VDC/40kA
82.142	PO II 0 PH 600VDC/40kA

PREPÄŤOVÉ OCHRANY - typ 3

Obj. číslo	strany 62 - 67
92.005	ZPO D1B - TA, bez rámčeka
92.008	ZPO D2B - TA
92.011	ZPO D1M/74111-MOSAIC
92.012	ZPO D1M/74114-MOSAIC
92.035	ZPO D11 - CL
92.069	ZPOI D1B - TA
92.070	ZPOI D2B - TA
92.071	ZPOI D11 - CL
92.072	ZPOI D21 - CL
92.094	ZPO D2R - TA
92.098	ZPOI D1R - TA
92.110	ZPOI D1 - TA
92.116	ZPOI D2R - TA
92.162/20	ZPO D LMO1 iS-3kV biela
92.162/10	ZPO D LMO1 iS-3kV červená
92.166/10	ZPO D ATA1 iS-3kV biela
92.164/10	ZPO D ATA2 iS-3kV biela
92.165/10	ZPO D LMI1 zS-4kV biela
92.024	RPO D 230V
92.025	RPO DS 230V
92.081	RPO D 115V
92.084	RPO DS 115V
92.083	RPO D 48V
92.086	RPO DS 48V
92.082	RPO D 24V

PREPÄŤOVÉ OCHRANY - typ 3

Obj. číslo	strany 62 - 67
92.085	RPO DS 24V
92.160	RPO D 12V
92.161	RPO DS 12V
92.250	PO III 230V
92.251	PO III R 230V
92.042	RPOD F16
92.043	RPOD R F 16
92.136	RPOD F 6
92.137	RPOD R F 6
92.142	RPOD F 16-L
92.143	RPOD R F 16-L
92.144	RPOD F 6-L
92.145	RPOD R F 6-L
92.159	RPOD F 16L1

PREPÄŤOVÉ OCHRANY

pre meranie a reguláciu

Obj. číslo	strany 68 - 70
94.001	DM-CS-M/8V
94.002	DM-CS-R/8V
94.007	DME100TX-4RJ
94.008	DME100TX-4K
94.042	DME100TX-4RJ-R
94.010	DN-BA1-R/16V
94.013	DN-BS-R/16V
94.016	DM-CS-M/12V
94.017	DM-CS-R/12V
94.018	DM-CS-M/24V
94.019	DM-CS-R/24V
94.020	DM485-4DB25.A
94.021	DM485-4DB25.B
94.022	DM-CC-R/8V
94.023	DN-BS-R/24V
94.030	DM-BSO-P/24V
94.031	DM-BST-R/24V
94.032	DM-BA-R/48V
94.033	DM-BA-R/24V
94.034	DM-CS-R/48V
94.035	DM-CC-R/16V
94.036	DN-BAT-R/24V
94.038	DM-BS-R/24V
94.039	DN-BA-R/24V
94.040	DM-CS-M/48V
94.043	DM-BA-R/12V
94.044	DN-BA-R/12V
94.045	DM-BA-R/16V
94.046	DM-BA1-R/24V
94.047	DM-BAT-R/24V
94.048	DN-BA1-R/24V
94.050	DN-BST-R/24V
94.057	DM-CC-R/24V
94.058	DM-CCT-R/8V
94.059	DM-CCT-R/12V
94.060	DM-CCT-R/16V
94.061	DM-CCT-R/24V
94.062	DM-CCT-R/48V
94.067	DM-CCT-R/150V
94.063	DM-BA1-R/8V
94.064	DN-BA1-R/12V
94.065	DM-BA1-R/12V
94.066	DM-BA-R/48V

MODUL SIGNALIZÁCIE PORUCHY

Obj. číslo	strana 78
94.121	MSP-24
94.122	MSP-230



-  **KIWA sk, s.r.o.**
-  Krivánska 5, SK – 949 01 Nitra
-  Tel: +421/37/6927 011
Mob: +421 911 983 915 /EN,DE,SK,CZ,PL,UA/
-  Jakuba Haška 1, SK - 949 01 Nitra
-  www.kiwa.sk
-  e-mail: kiwa@kiwa.sk, technickapodpora@kiwa.sk

132-0069-36

Váš predajca