



Vačkové spínače řady S 10 – 160 J

Cam switches series S 10 – 160 J

Vačkové spínače S...JF

- spínač se světelnou signalizací zvolených poloh

Cam switches S...JF

- switch with light alarm in selected position

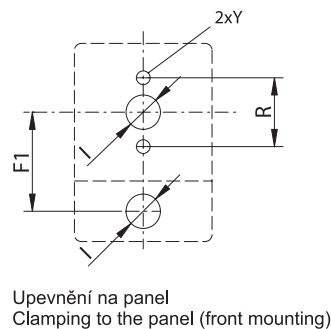
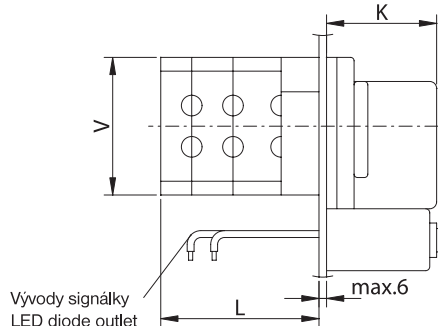
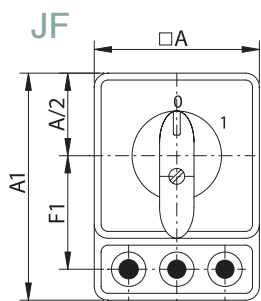
S 10, 16, 25 JF



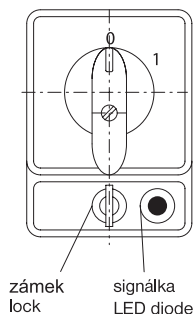
S 32, 63 JF



S 100, 160 JF



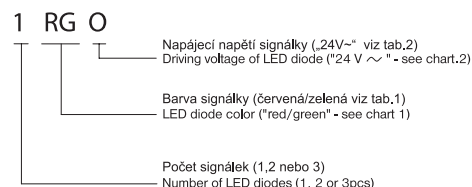
JZF



Specifikace typu signálky / Specification of LED diode

3 nebo 4-znakový kód, uvedený na konci specifikace vačkového spínače (viz „Příklady objednávek“ str. 47)
3 or 4-character code, at the end of the technical specification of switch (see "Order sheet example" pg.47)

Např.: For example:



Tabulka 1. / Chart 1

BARVA COLOR	ZNAK SYMBOL
ČERVENÁ RED	R
ZELENÁ GREEN	G
ORANŽOVÁ ORANGE	E
ŽLUTÁ YELLOW	Y

Možné kombinace barev (2-barevná signálka)
Other possible combinations (2-color LED diode):

RG
YG
EG
EY

Tabulka 2. / Chart 2

NAPĚTÍ VOLTAGE	24 V	48 V	60 V	110 V	230 V
STŘÍDAVÉ ALTERNATE	0	1	2	3	4
JEDNOSMĚRNÉ DIRECT	5	6	7	8	9

Pozn.: Vodiče signálek jsou vyvedeny na samostatné svorky na konci spínače, jiné požadavky konzultujte s výrobcem
Note: LED diode conductors are connected to individual terminals at the end of the switch, other requirements, please consult with manufacturer.