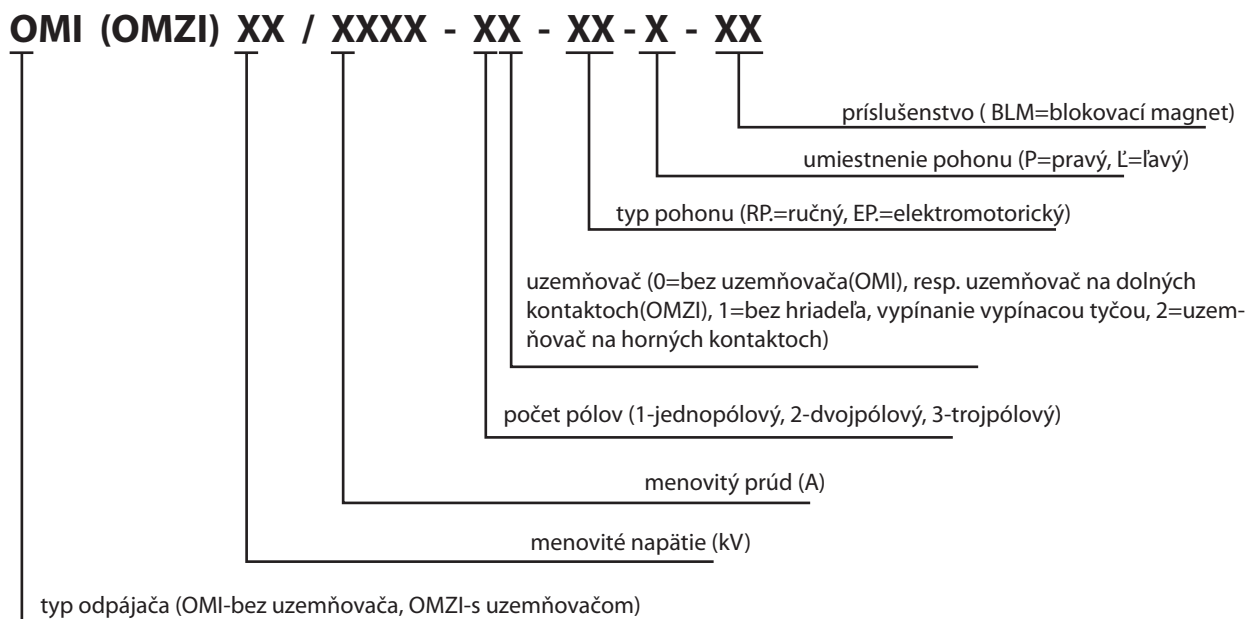


- kontaktné spínacie prístroje, ktoré vo vypnutej polohe zaisťujú bezpečnú odpájaciu vzdialenosť v súlade s požiadavkami stanovenými pre odpájače technickou normou
- slúžia na viditeľné odpojenie elektrického zariadenia po vypnutí výkonových vypínačov
- odpájajú úseky, celé siete, stroje a prístroje za účelom opráv, revízie a pod.
- v plnom rozsahu nahrádzajú predchádzajúce typy OM, OMZ
- na montáž do kobiek vo vnútorných rozvodniach, teplota vzduchu -5°C až + 40°C, nadmorská výška do 1000 m
- montáž vo vodorovnej alebo zvislej polohe
- **vyhovujú:** EN 60 129, STN 60 129 (35 4210), EN 60 271 - 102, STN 60 271 - 102, EN 60 694, STN 60 694 (35 4205)
- **menovitá frekvencia:** 50 Hz
- **stupeň krytia:** IP 00 (STN 60 529)
- **izolátory:**
  - porcelánové
  - do 630 A epoxidové
- prúdovodné časti Cu galvanicky postriebané
- **zbernice:** Cu, Al
- možnosť zhotovenia pre sťažené klimatické podmienky
- **ovládanie:**
  - ručné - pozri časť Príslušenstvo na str. G 22-23:
    - a) pohon RP 1 - RP 5 do 1250 A
    - b) pohon RPS 1 pre 3150 A a 4000 A
  - elektromotorické:
    - a) pohon ETMP 1) núdzové ovládanie vyvedené na stenu, resp. dvere kobky
    - 2) pomocou manipulačnej tyče ESPA 415-3
    - b) pohon EPU - núdzové ovládanie pre pohon umiestnený:
      - na ráme pomocou manipulačnej tyče ESPA 415-3
      - mimo rám pomocou kľuky

## TYPOVÉ OZNAČENIE



## PRÍKLADY OZNAČENIA:

### Pr. 1: OMI 25 / 1250 30 EPU L

- Odpájač na 22 kV, 1250 A 3-pólový, pohon EPU  
(Poznámka: projektant upresní napájacie napätie a spôsob núdzového ovládania)

### Pr. 2: OMI 12 / 630 30 RP1 L BLM

- Odpájač na 12 kV, 630 A, 3-pólový, ručný pohon RP1 umiestnený vľavo s blokovacím magnetom  
(Poznámka: projektant určí menovité napätie blokovacieho magnetu BLM a spôsob umiestnenia operného ložiska)

### Pr. 3: OMZI 12 / 3150 30 EPU P

- Odpájač na 12 kV, 3150 A, 3-pólový, pohon EPU pre hlavné nože umiestnený vpravo, pohon EPU pre uzemňovacie nože umiestnený vľavo  
(Poznámka: projektant určí napájacie napätie, počet a dĺžku manipulačnej tyče ESPA 415.3 štandardná dĺžka tyče je 3000 mm)

### Pr. 4: OMZI 25 / 400 32 ETMP L

- Odpájač na 22 kV, 400 A, 3-pólový, pohon ETMP pre hlavné nože umiestnený vľavo, pohon ETMP pre uzemňovacie nože umiestnený vpravo (Poznámka: projektant upresní napájacie napätie, počet a dĺžku manipulačnej tyče ESPA 415.3 štandardná dĺžka tyče je 3000 mm)

## TECHNICKÉ ÚDAJE

Menovité napätie, kV	Menovité napätie, kV pri atmosférickom impulze, kV		Menovité 1 min. krátkodobé výdržné striedavé napätie priemyselnej frekvencie, kV	
	proti zemi, medzi pólmí a medzi rozpojenými kontakt.	v odpájacej dráhe	proti zemi, medzi pólmí a medzi rozpojenými kontakt.	v odpájacej dráhe
12	75	85	28	32
25	125	145	50	60

## Bez uzemňovača

Typové označenie	Menovité napätie, kV	Menovitý prúd, A	Men. krátkodobý prúd 1 s, kA	Men. dynamický prúd, kA	Hmotnosť*, kg
OMI 12/400-30	12	400	16	40	20
OMI 12/630-30	12	630	25	63	23
OMI 12/1250-30	12	1250	40	100	51
OMI 12/1600-30	12	1600	40	100	82
OMI 12/2000-30	12	2000	50	125	115
OMI 12/3150-30	12	3150	60	150	130
OMI 12/4000-30	12	4000	80	200	190
OMI 25/400-30	25	400	16	40	36
OMI 25/630-30	25	630	25	63	39
OMI 25/1250-30	25	1250	40	100	71
OMI 25/1600-30	25	1600	50	125	110
OMI 25/2000-30	25	2000	50	125	155

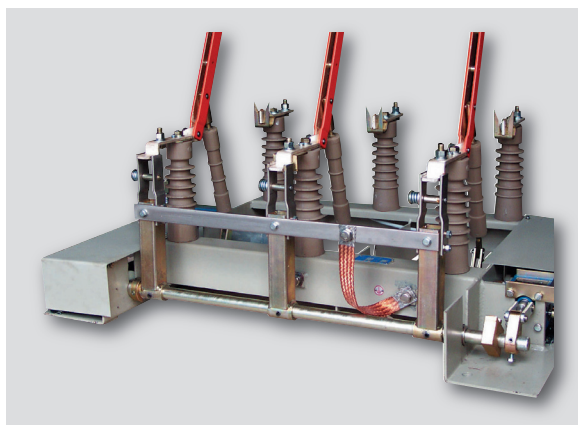
\* Hmotnosť základného vyhotovenia bez príslušenstva

## S uzemňovačom

Typové označenie	Menovité napätie, kV	Menovitý prúd, A	Men. krátkodobý prúd 1 s, kA	Men. dynamický prúd, kA	Hmotnosť*, kg
OMZI 12/400-30	12	400	16	40	27
OMZI 12/630-30	12	630	25	63	29
OMZI 12/1250-30	12	1250	40	100	60
OMZI 12/1600-30	12	1600	40	100	95
OMZI 12/2000-30	12	2000	50	125	160
OMZI 12/3150-30	12	3150	60	150	170
OMZI 12/4000-30	12	4000	60	150	230
OMZI 25/400-30	25	400	16	40	42
OMZI 25/630-30	25	630	25	63	44
OMZI 25/1250-30	25	1250	40	100	80
OMZI 25/1600-30	25	1600	50	125	135
OMZI 25/2000-30	25	2000	50	125	180

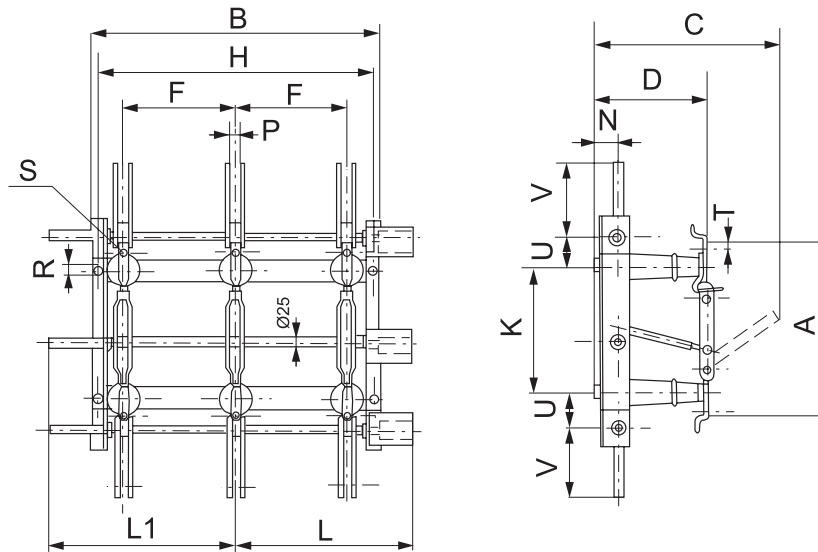
\* Hmotnosť základného vyhotovenia bez príslušenstva

## OMZI 25/400-30 s ETMP



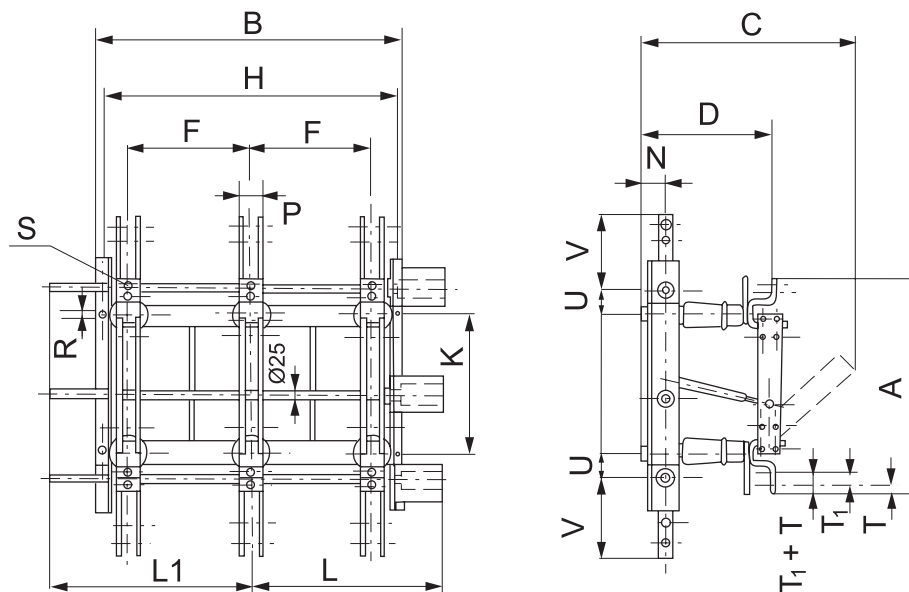
## ROZMEROVÉ NÁČRTY

### Troj pólový odpájač 400 a 630 A



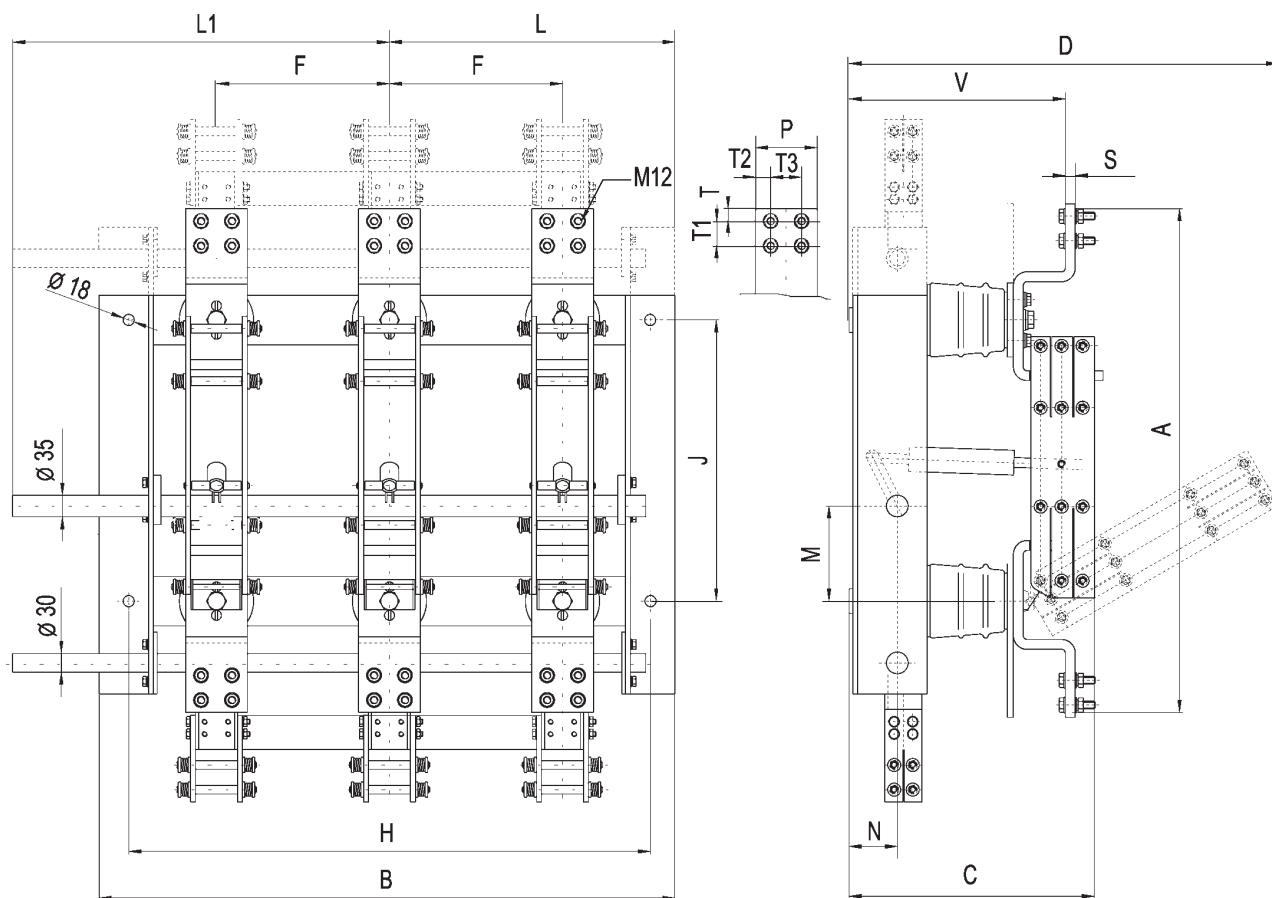
Typ	kg	A	B	C	D	F	H	K	L	L1	N	P	R	S	T	V	U
OMI 12/400-30	30	484	600	430	255	200	560	320	415	475	76	32	Ø18	M12	15	-	-
OMI 12/630-30	35	506	600	430	255	200	560	320	415	475	76	40	Ø18	M16	25	-	-
OMI 25/400-30	40	584	810	630	335	300	770	420	520	560	76	32	Ø18	M12	15	-	-
OMI 25/630-30	45	606	810	630	335	300	770	420	520	560	76	40	Ø18	M16	25	-	-
OMZI 12/400-30(32)	48	484	600	430	255	200	560	320	415	475	76	32	Ø18	M12	15	165	110
OMZI 12/630-30(32)	50	506	600	430	255	200	560	320	415	475	76	40	Ø18	M16	25	165	110
OMZI 25/400-30(32)	64	584	810	630	335	300	770	420	520	560	76	32	Ø18	M12	15	260	160
OMZI 25/630-30(32)	66	606	810	630	335	300	770	420	520	560	76	40	Ø18	M16	25	260	160

### Troj pólový odpájač 1250 A



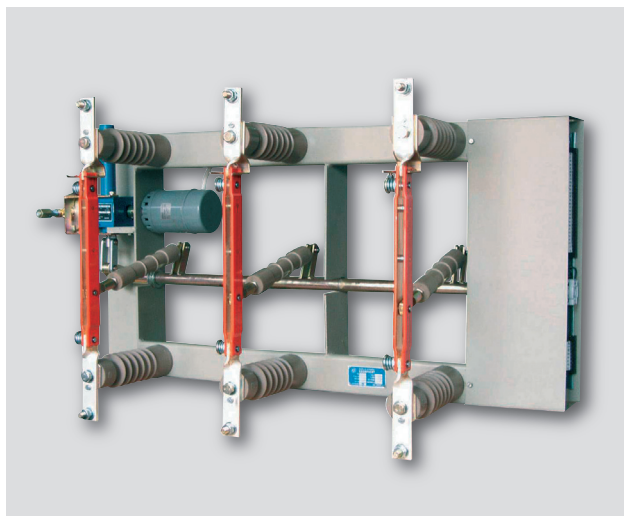
Typ	kg	A	B	C	D	F	H	K	N	P	R	S	T	T1	U	V	L	L1
OMI 12/1250-30	80	600	600	540	321	200	560	320	76	60	Ø18	M12	20	40	-	-	415	475
OMI 25/1250-30	90	715	810	710	401	300	770	420	76	60	Ø18	M12	20	40	-	-	520	560
OMZI 12/1250-30(32)	110	600	600	540	321	200	560	320	76	60	Ø18	M12	20	40	110	220	415	475
OMZI 25/1250-30(32)	130	715	810	710	411	300	770	420	76	60	Ø18	M12	20	40	160	300	520	560

## Trojpólový odpájač 2000 A, 3150 A

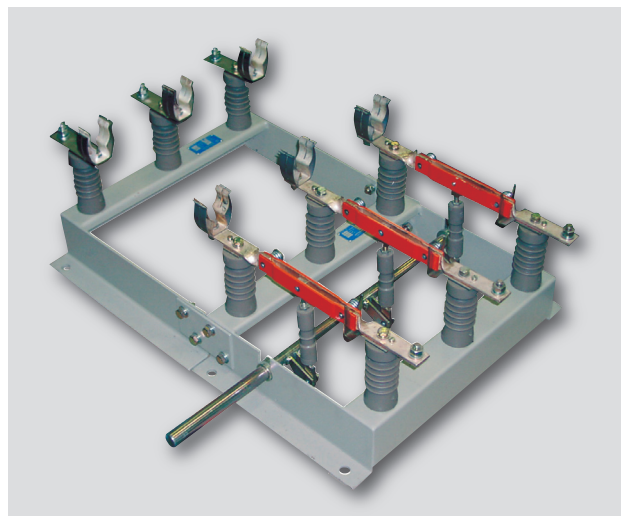


Typ	kg	A	B	C	D	F	H	J	L	L1	M	V	S	P	T	T1	T2	T3	N
OMI 12/2000-30	102	810	924	360	610	280	844	455	540	655	154	345	10	100	20	40	25	50	94
OMI 25/2000-30	132	930	1120	479	760	350	1040	555	640	855	230	425	10	100	20	40	25	50	94
OMZI 12/2000-30(32)	112	810	924	360	610	280	844	455	540	655	154	355	10	100	20	40	25	50	94
OMZI 25/2000-30(32)	152	930	1120	479	760	350	1040	555	640	855	230	435	10	100	20	40	25	50	94
OMZI 12/3150-30	143	840	924	410	650	280	844	455	540	655	154	345	10	100	20	40	25	50	94

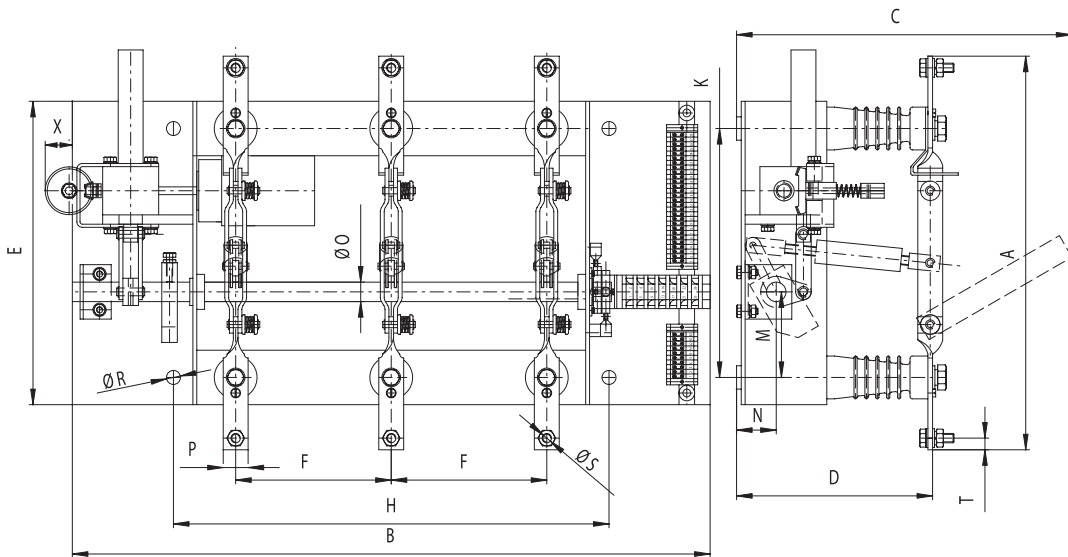
### OMI 25/400-30 s ETMP



### OMI s poistkovým spodkom

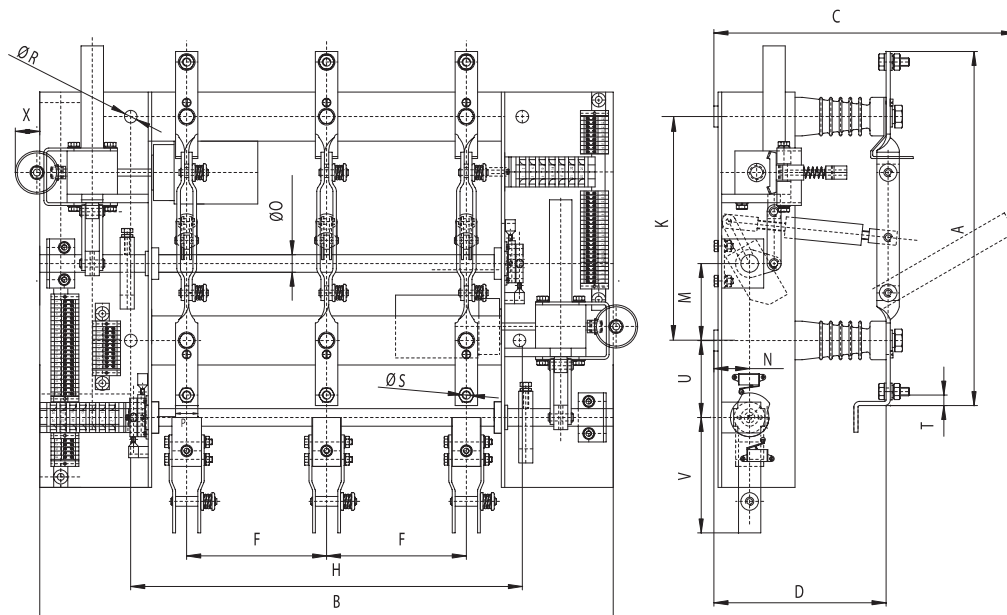


## Trojpoľový odpájač 400 a 630 A s pohonom ETMP s núdzovým ovládaním vypínacou tyčou ESPA 415.3



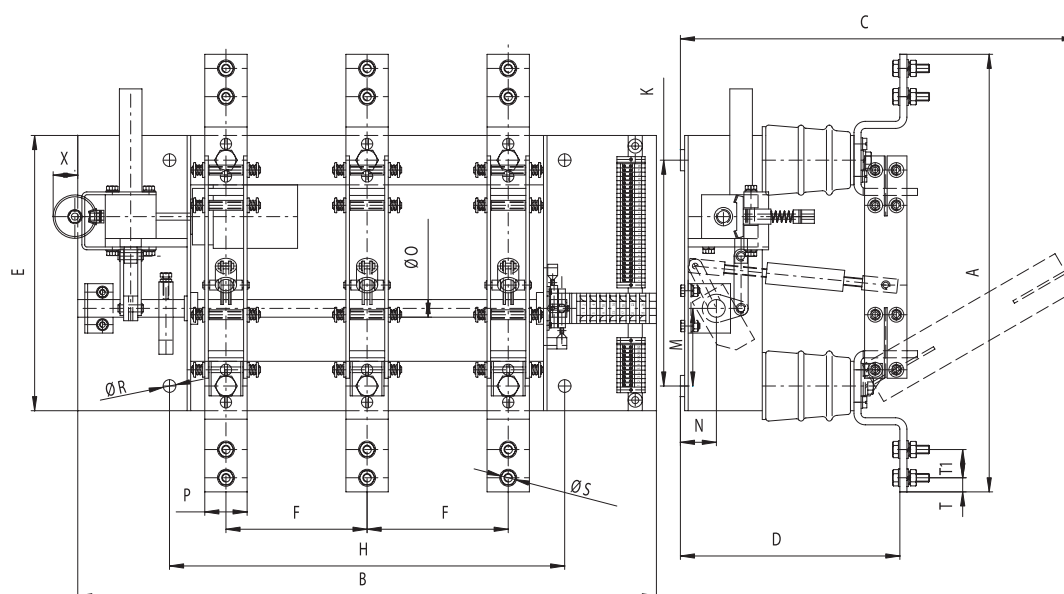
Typ	kg	A	B	C	D	E	F	H	K	M	N	O	P	R	S	T	X
OMI 12/400-30	48	484	820	450	255	390	200	560	320	110	56	Ø25	32	Ø18	M12	15	90
OMI 12/630-30	50	506	820	450	255	390	200	560	320	110	56	Ø25	40	Ø18	M12	25	90
OMI 25/400-30	64	584	930	650	335	490	300	770	420	160	56	Ø25	32	Ø18	M12	15	90
OMI 25/630-30	66	606	930	650	335	490	300	770	420	160	56	Ø25	40	Ø18	M12	25	90

## Trojpoľový odpájač 400 a 630 A s pohonom ETMP s núdzovým ovládaním vypínacou tyčou ESPA 415.3



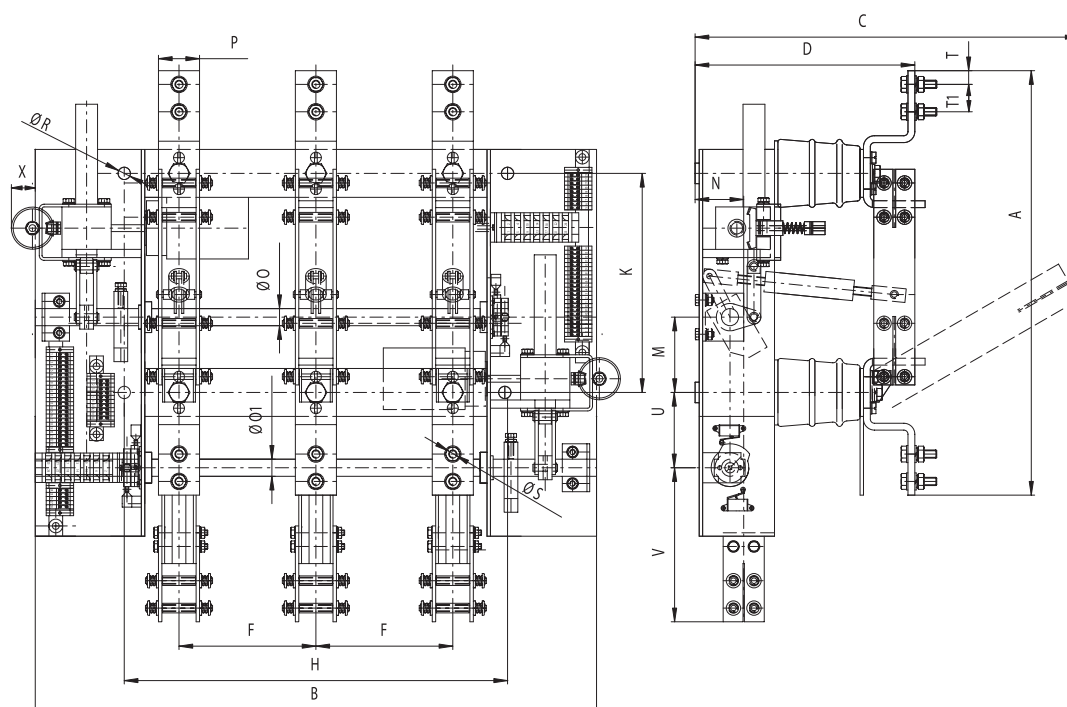
Typ	kg	A	B	C	D	F	H	K	L1	M	N	O	P	R	S	T	U	V	X
OMZI 12/400-30 L	64	484	820	450	241	200	560	320	500	110	76	Ø25	32	Ø18	M12	15	110	165	90
OMZI 12/630-30 L	66	506	820	450	241	200	560	320	500	110	76	Ø25	40	Ø18	M12	25	110	165	90
OMZI 25/400-30 L	94	584	1030	650	336	300	770	420	605	160	76	Ø25	32	Ø18	M12	15	110	260	90
OMZI 25/630-30 L	94	606	1030	650	336	300	770	420	605	160	76	Ø25	40	Ø18	M12	25	110	260	90

## Trojpolový odpájač 1250 A s pohonom ETMP



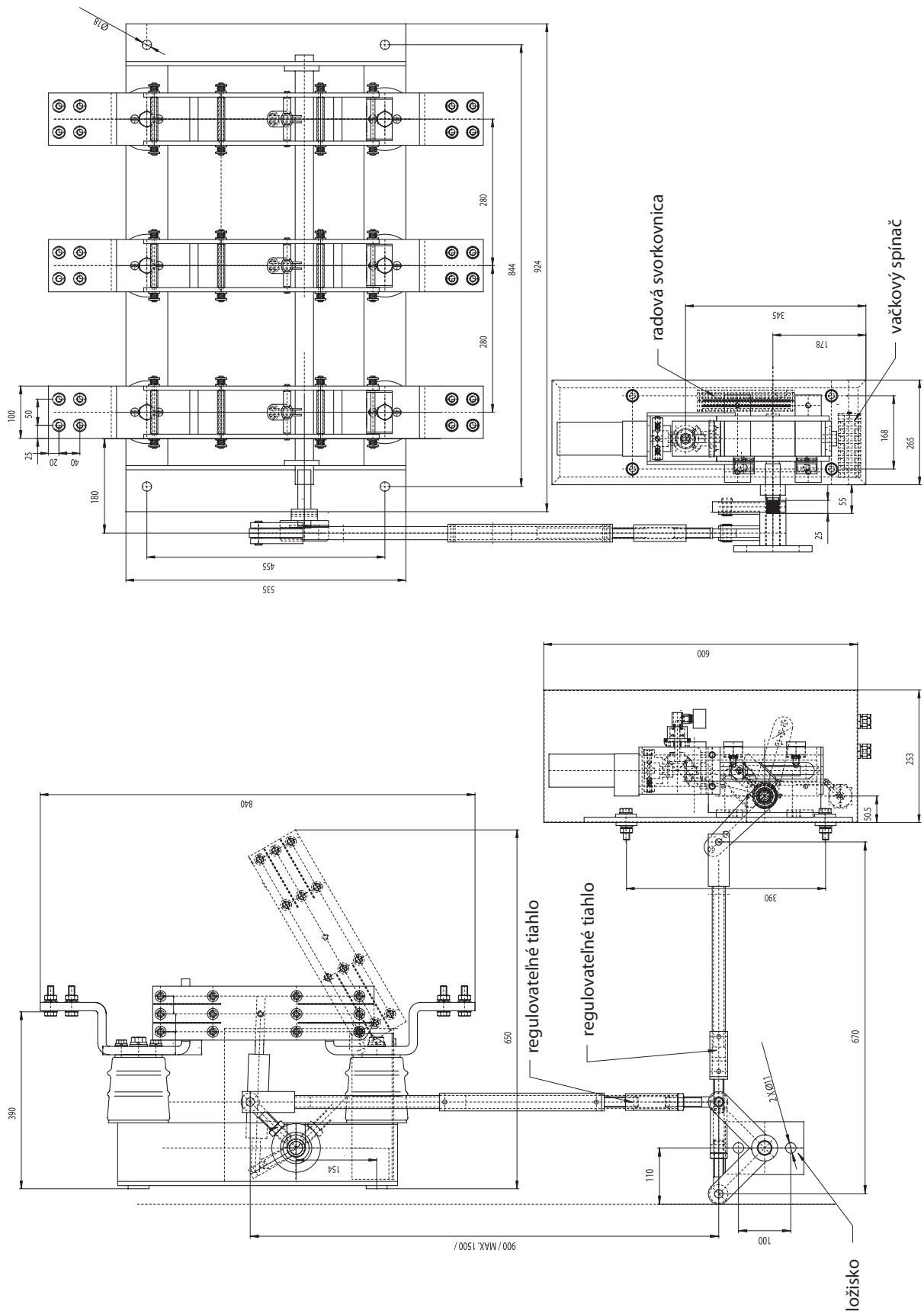
Typ	kg	A	B	C	D	F	H	K	M	N	O	O1	P	R	S	T	T1	X
OMI 12/1250-30	90	600	820	540	320	200	560	320	110	76	Ø25	Ø25	60	Ø18	M12	20	40	90
OMI 25/1250-30	110	715	1030	710	410	300	770	420	110	76	Ø25	Ø25	60	Ø18	M12	20	40	90

## Trojpolový odpájač 1250 A s pohonom ETMP

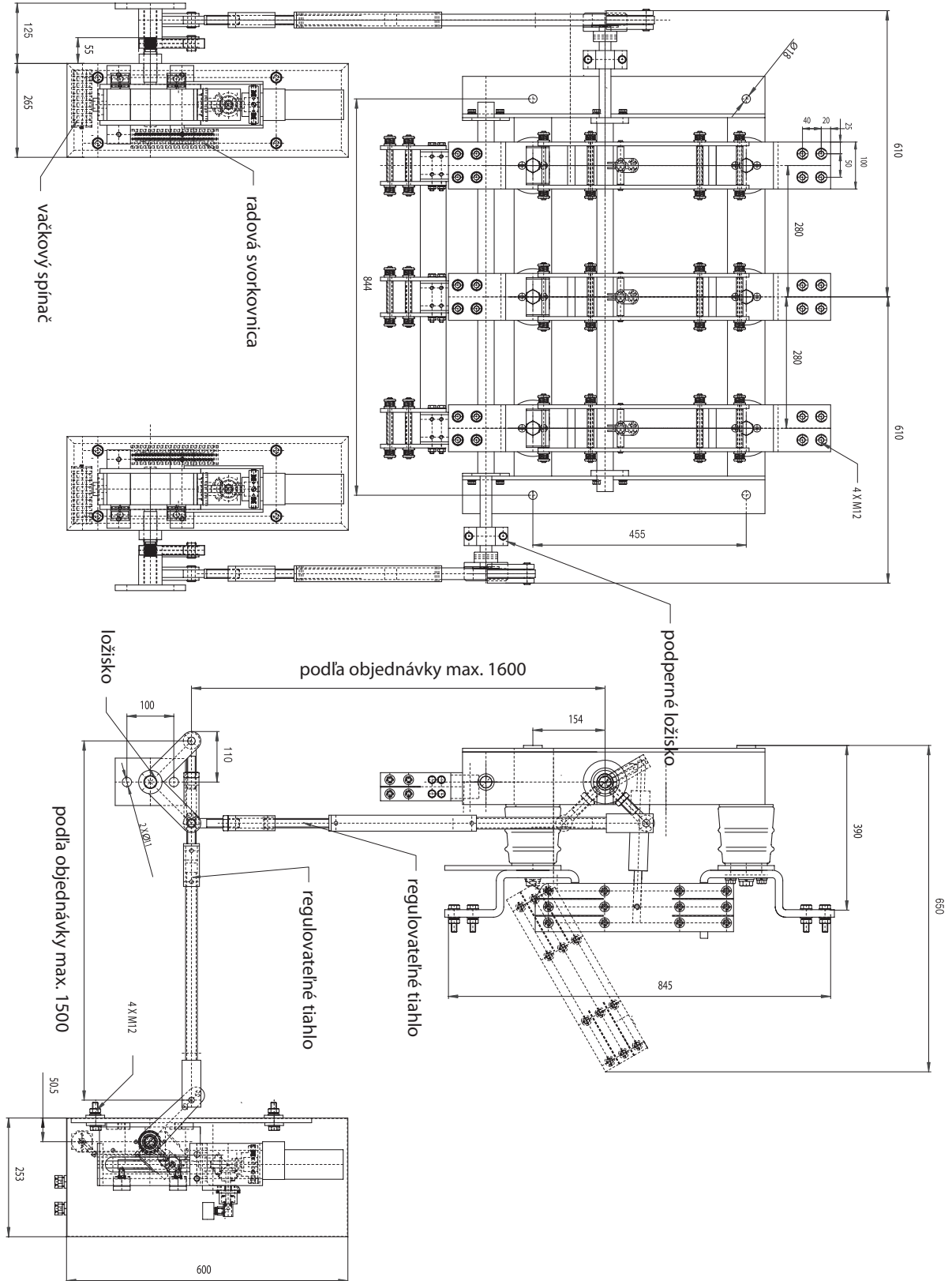


Typ	kg	A	B	C	D	F	H	K	M	N	O	O1	P	R	S	T	T1	U	X
OMZI 12/1250-30	120	600	820	540	320	200	560	320	110	76	Ø25	Ø25	60	Ø18	M12	20	40	160	90
OMZI 25/1250-30	140	715	1030	710	410	300	770	420	110	76	Ø25	Ø25	60	Ø18	M12	20	40	160	90

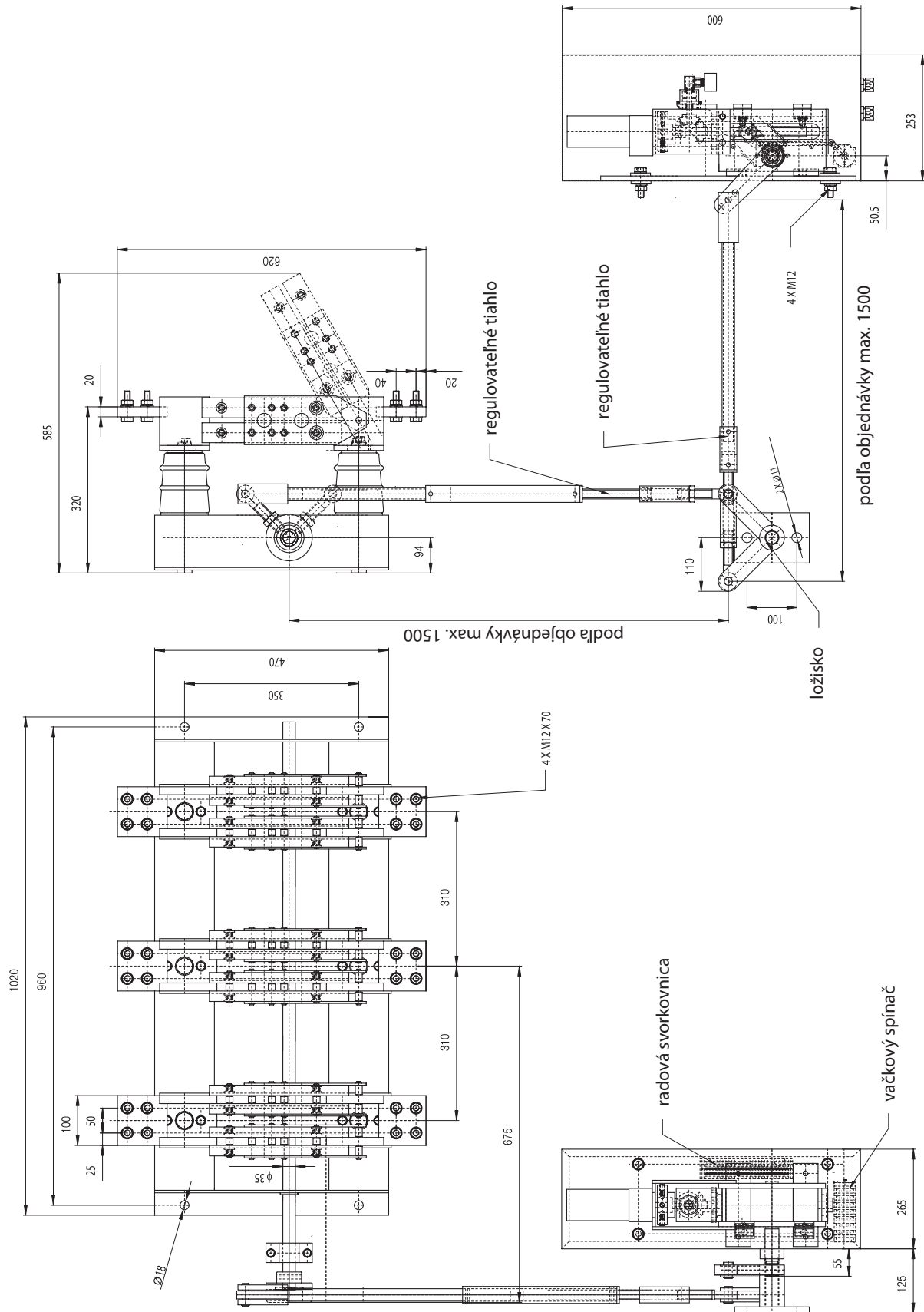
## Trojpólový odpájač OMI 12/3150 - 30L s pohonom EPU



## Trojpólový odpájač OMZI 12/3150 - 30L s pohonom EPU - dvojité ťahlo







## Trojpólový odpájač OMI 12/4000 - 30L s pohonom EPU na ráme

