

- na odpojenie alebo pripojenie úseku, odbočiek vonkajšieho vzdušného a kábelového vedenia vn alebo prípojok transformátorov vn/nn
- **vyhovujú:** EN 60694, STN EN 60694 (35 4205), ČSN 35 4205, STN 35 4212, ČSN 35 4212
- **izolátory:** epoxidové
- **pracovná poloha:** - vodorovná
- zvislá
- **montáž na:** BS, DS, dvojité BS, ohraňované stožiare, priehradové stožiare
- **výška stĺpa:** 9; 10,5; 12 m
- **ovládanie:** - ručné (ovládacia páka uzamykateľná v oboch krajných polohách) - tiahlom
- elektromotorické (elektromotorický pohon typ MPUO) - tiahlom, s možnosťou diaľkového ovládania
- rám vedenia spĺňa všetky požiadavky na dimenzovanie nosnej konštrukcie v zmysle STN 35 4212, čl. 37 a STN 33 3301 83, čl. 1.13)

TECHNICKÉ ÚDAJE

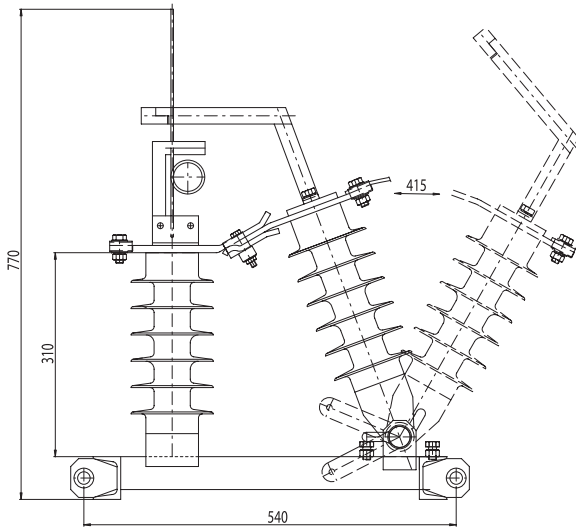
	UE 6	UVE 25
Menovitý dynamický prúd	40 kA	40 kA
Men. krátkodobý prúd 1s	16 kA	16 kA
Kapacitný vypínací prúd	16 A	16 A
Menovitá frekvencia	50 Hz	50 Hz
Max. sklon vedenia	30°	30°
Max. vybočenie vedenia	10°	10°
Hmotnosť	85 kg	105 kg
Povrchová cesta	625 mm, 2,5 cm/kV	775 mm, 3,1 cm/kV
Stupeň znečistenia	II. - III.	II. - IV.
Doba životnosti	30 rokov	30 rokov

Typové označenie	Menovité napätie, kV	Menovitý prúd, A *	Menovitý zap. prúd, kA (max. hodn.)	Menovitý vyp. prúd, A pri $\cos \varphi = 0,7$	Vyhotovenie
UE 6 P0, UVE 25 P0	25	200	10	31,5	Betónový stĺp, jednozáves
UE 6 P1, UVE 25 P1	25	400	10	31,5	Betónový stĺp, jednozáves
UE 6 P2, UVE 25 P2	25	200	10	31,5	Betónový stĺp, dvojjzáves
UE 6 P3, UVE 25 P3	25	400	10	31,5	Betónový stĺp, dvojjzáves
UE 6 P4, UVE 25 P4	25	200	10	31,5	Drevený stĺp, jednozáves
UE 6 P5, UVE 25 P5	25	400	10	31,5	Drevený stĺp, jednozáves
UE 6 P6, UVE 25 P6	25	200	10	31,5	Drevený stĺp, dvojjzáves
UE 6 P7, UVE 25 P7	25	400	10	31,5	Drevený stĺp, dvojjzáves

* rozdiel je iba v type kotevnej svorky

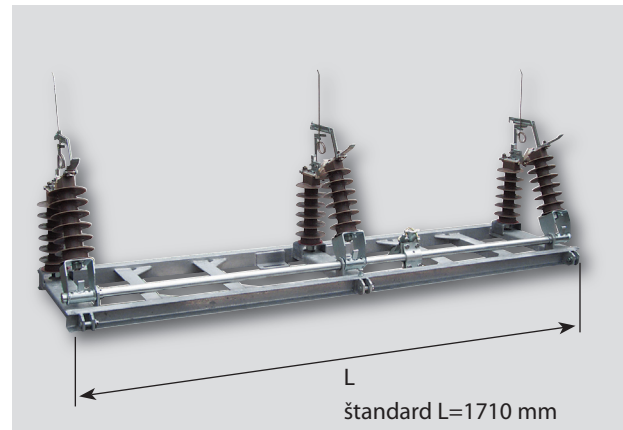
- UVEI, UE6I – bezoblúkové spínanie menovitého vypínacieho prúdu 20 A
- typ UVEI, UE6I rovnaké parametre ako UVE, UE6

ROZMEROVÉ NÁČRTY

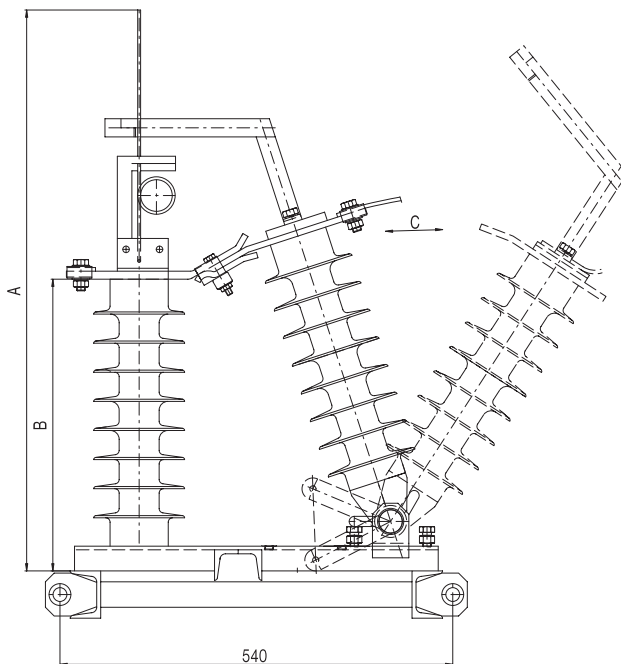


Fázová vzdialenosť: 800 mm

UE 6



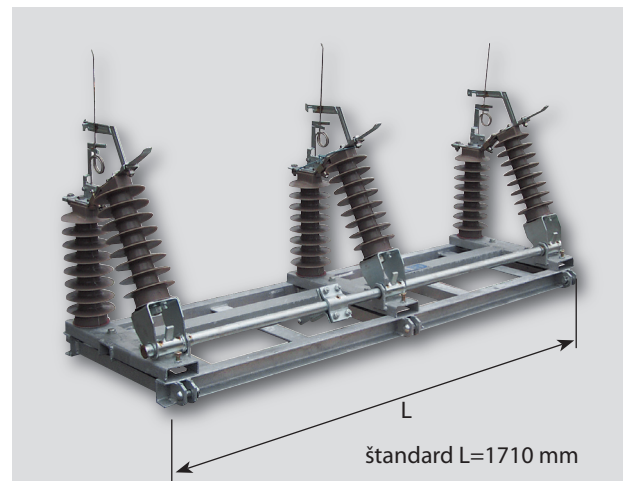
UVE 25



Typ	A	B	C	Os. vzdialenosť
UVE 25	760	365	450	800

Pozn.: Iná fázová vzdialenosť po dohode s výrobcom.

UVE



UVE

