

- jednopólové odpájače na železničnú trakciu a trakciu MHD
- **vyhovujú:** EN 60 129, STN EN 60 129, (354210) ČSN 35 4210  
EN 60 694, STN EN 60 694, (354205) ČSN 35 4205  
STN 34 1500
- možnosť dvojitej izolácie
- epoxidové izolátory
- **ovládanie:** - ručným pohonom  
- elektromotorické - pohon MPŽ

## TECHNICKÉ ÚDAJE

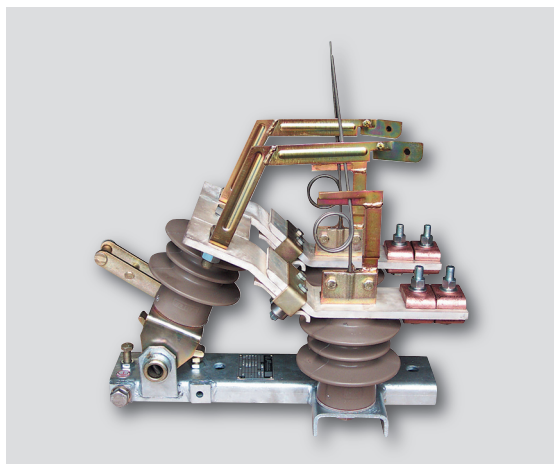
Typové označenie	Menovité napätie, kV	Menovitý prúd, A	Men. krátkodobý prúd 1 s, kA	Men. dyn. prúd, kA	Men. vyp. prúd nezař. transformátorov, A	Pri t, ms
OZT 3/1000	3,6	1000	31,5	80	10	2,5
OMD 3/1000	3,6	1000	31,5	80	10	7,5
OZT 3/2000	3,6	2000	40	100	10	2,5
OMD 3/2000	3,6	2000	40	100	10	7,5
OZT 3/3000	3,6	3150	50	125	10	2,5
OMD 3/3000	3,6	3150	50	125	10	7,5

Typové označenie	Hmotnosť bez uzemňovača, kg	Hmotnosť s uzemňovačom, kg
OZT 3/1000	17,5	19
OMD 3/1000	17,5	19
OZT 3/2000	18	20
OMD 3/2000	18	20
OZT 3/3000	19	21
OMD 3/3000	19	21

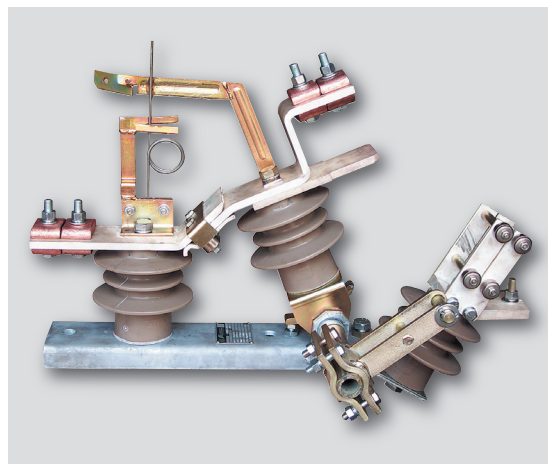
## OMDI, OZTI

- parametre ako OMD, OZT
- hmotnosť 24 kg
- pevné privody
- **pripájacie praporce:** - horizontálne  
- vertikálne

### OZTI

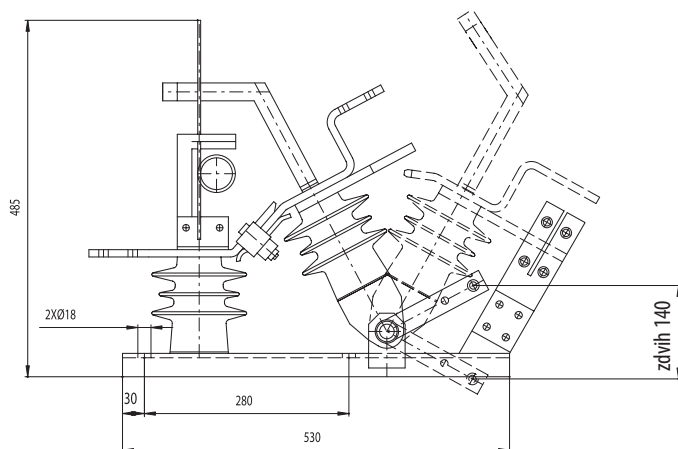


### OZTZ

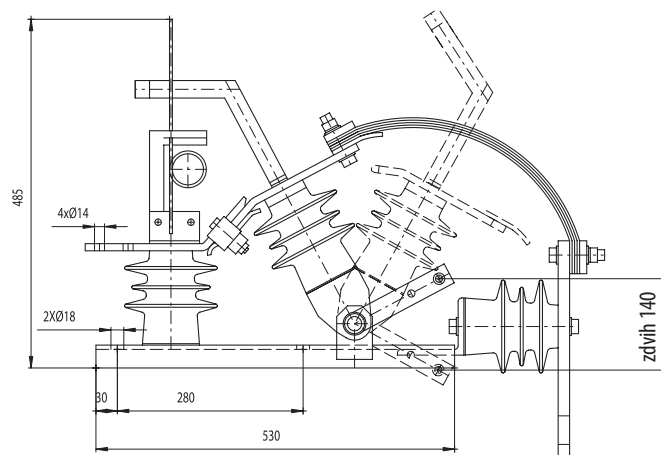


## ROZMEROVÉ NÁČRTY

### OMDZ, OZTZ,

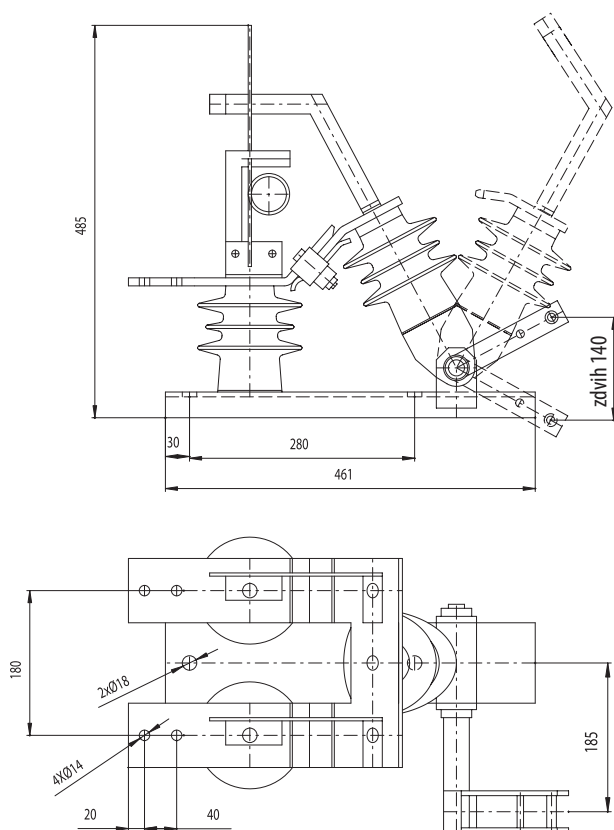


### OZT - ELTRA



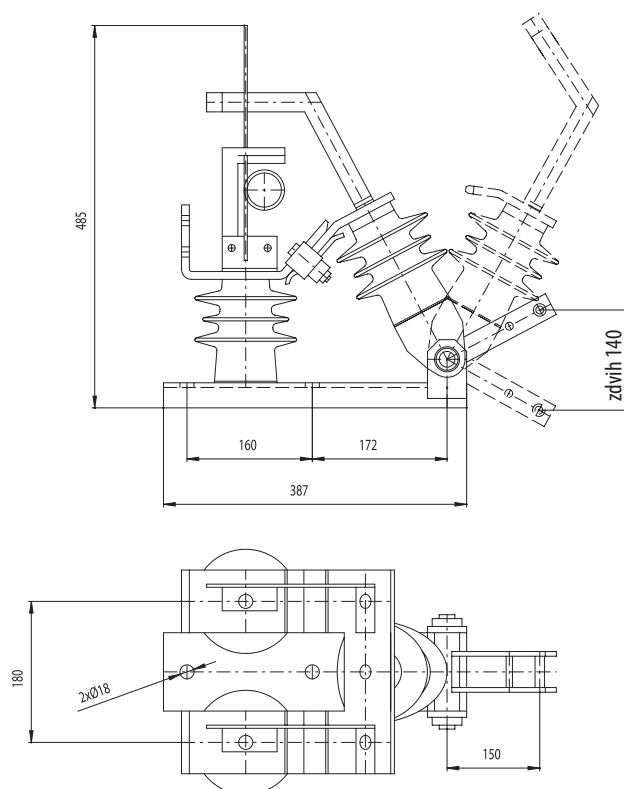
### OMDI, OZTI

Ovládanie mimo osi odpájača  
(pre staršie konštrukcie náhrada 2GZ, 3GS)

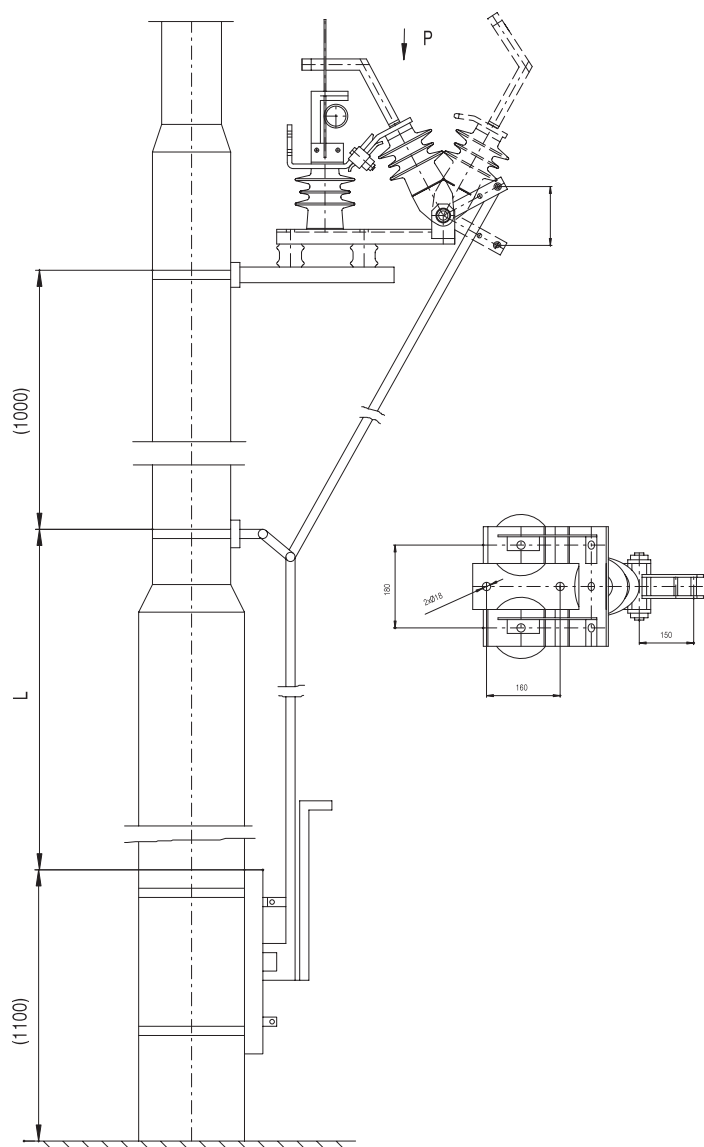


### OMDI, OZTI

Ovládanie v osi odpájača

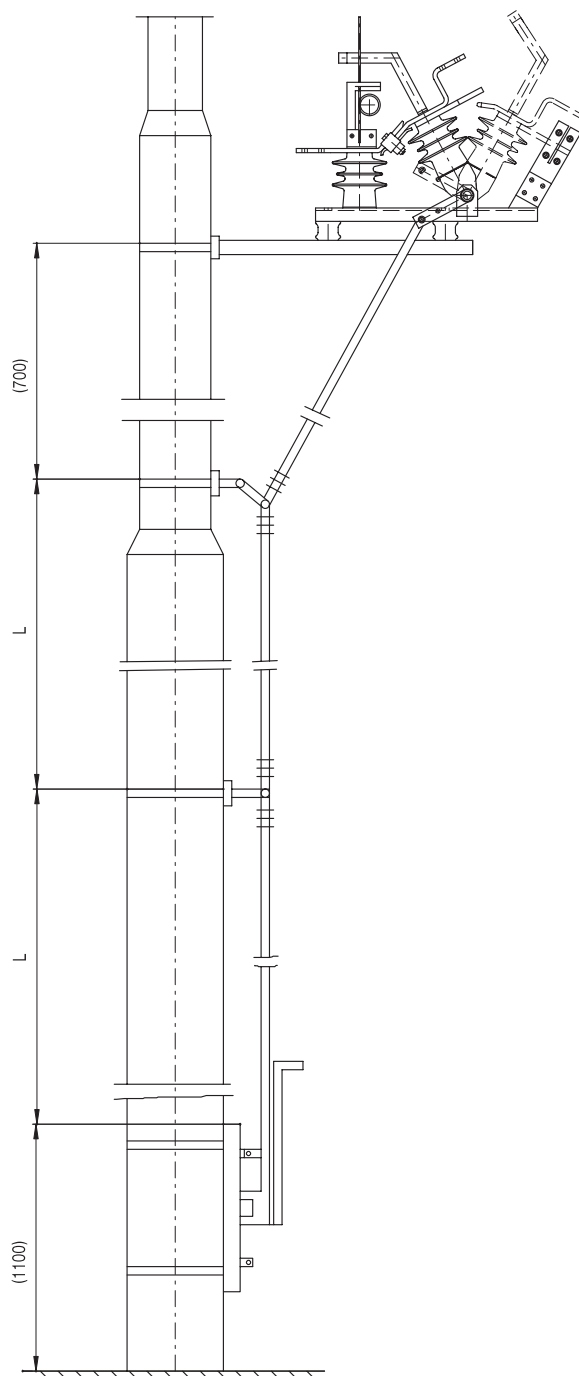


Odpájač OMDI, OZTI  
s ručným pohonom  
dvojitá izolácia



L - podľa požiadavky zákazníka

Odpájač OMDZ, OZTZ  
s ručným pohonom  
dvojitá izolácia



L - podľa požiadavky zákazníka

## Odpájač OZTZ s elektromotorickým pohonom MPŽ pre železničnú trakciu

### ÚDAJE PRE OBJEDNÁVKU

#### V objednávke je potrebné uviesť:

- typ odpájača (OMD, OMDZ, OZT, OZTZ, OMDI, OZTI)
- menovité napätie (3,6 kV)
- menovitý prúd (1000, 2000, 3150 A)
- pripájacie praporce (vertikálne, horizontálne; typ A, B, C)
- dĺžka tiahla
- pohon (ručný; elektromotorický MPŽ), uviesť typ montáže (stĺp alebo stožiar)
- izolácia (dvojitá, alebo bez)

**Pozn.:** Odpájače aj pohonné jednotky možno objednať aj samostatne.

L - podľa typu stožiara

Otvor pre kľuku núdzového ovládania vo výške cca 1,5 m

