

## Nožové pojistky – základní údaje

## HRC fuses – basic data

### Základní charakteristika

Nožové pojistky typu NP jsou vhodné pro použití v lištových vertikálních i horizontálních odpínačích, systémech COSMO a SASIL, a samozřejmě i pojistkových spodcích. Jejich přednosti spočívají hlavně ve vysoké kvalitě, nízkých ztrátách, vysoké zkratové odolnosti a v neposlední míře i možnosti výběru horní nebo středové indikace stavu pojistky.

### Basic characteristic

HRC fuse are suitable for use in horizontal and vertical fuse switch disconnectors, system COSMO and SASIL and all types / plastic, metal or ceramic/ HRC fuse bases. NP line of HRC fuse guarantee high duality, low loses, high breaking capacity and the alternative of upper or central state indicator.

### Technické údaje

#### Nožové pojistky charakteristiky gG

Charakteristika gG	vedení
Pracovní proud	500 V
Zkratová odolnost	120 kA
Indikace stavu	horní nebo středová
Barva potisku	černá

### Technical data

#### HRC fuses – gG characteristic

Characteristic gG	conduits
Operating current	500 V
Breaking capacity	120 kA
State indication	upper or central
Color of printing	black

#### Nožové pojistky charakteristiky aM

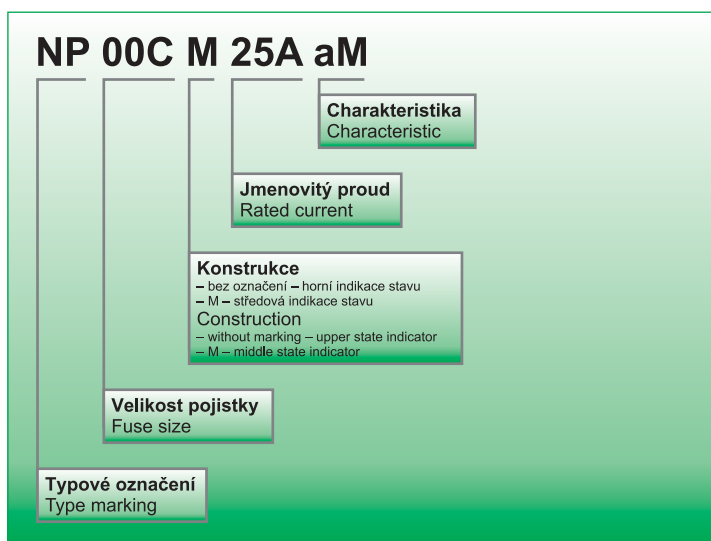
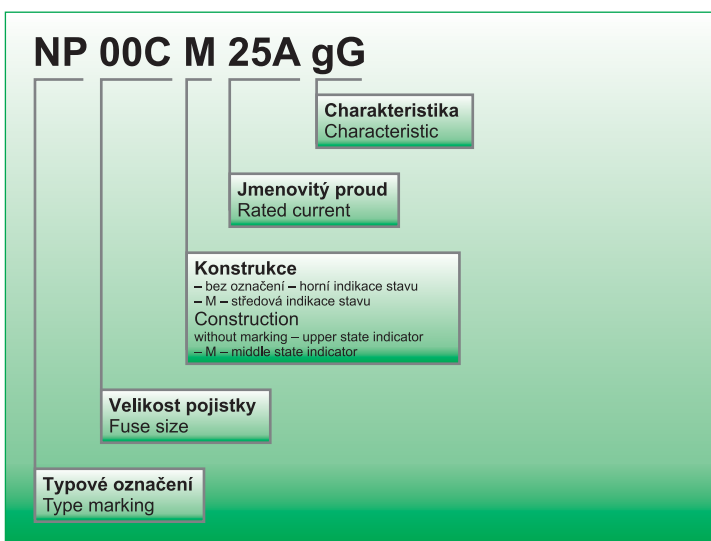
Charakteristika aM	motorová
Pracovní proud	500 V
Zkratová odolnost	100 kA
Indikace stavu	horní nebo středová
Barva potisku	zelená

#### HRC fuses – aM characteristic

Characteristic aM	motor
Operating current	500 V
Breaking capacity	100 kA
State indication	upper or central
Color of printing	green

### Typové označení

### Type marking

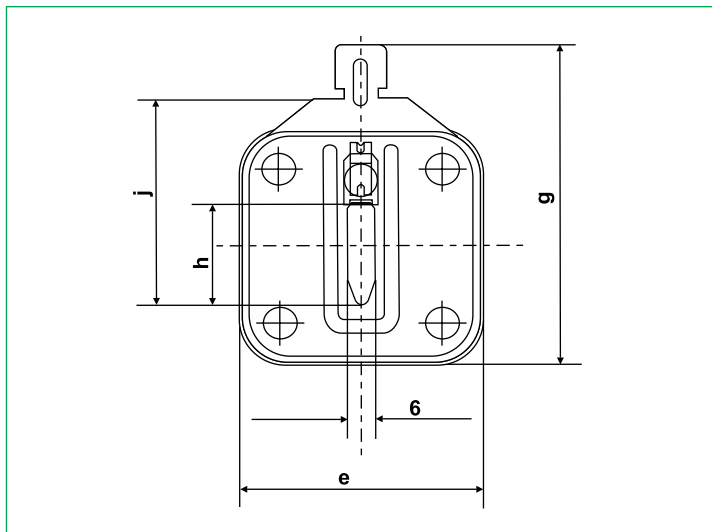




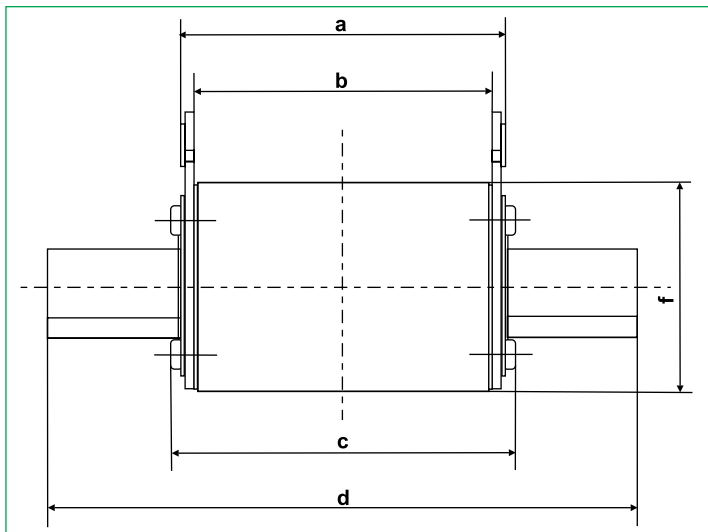
## Nožové pojistky – Rozměry

## HRC fuses – Dimension

### Rozměry



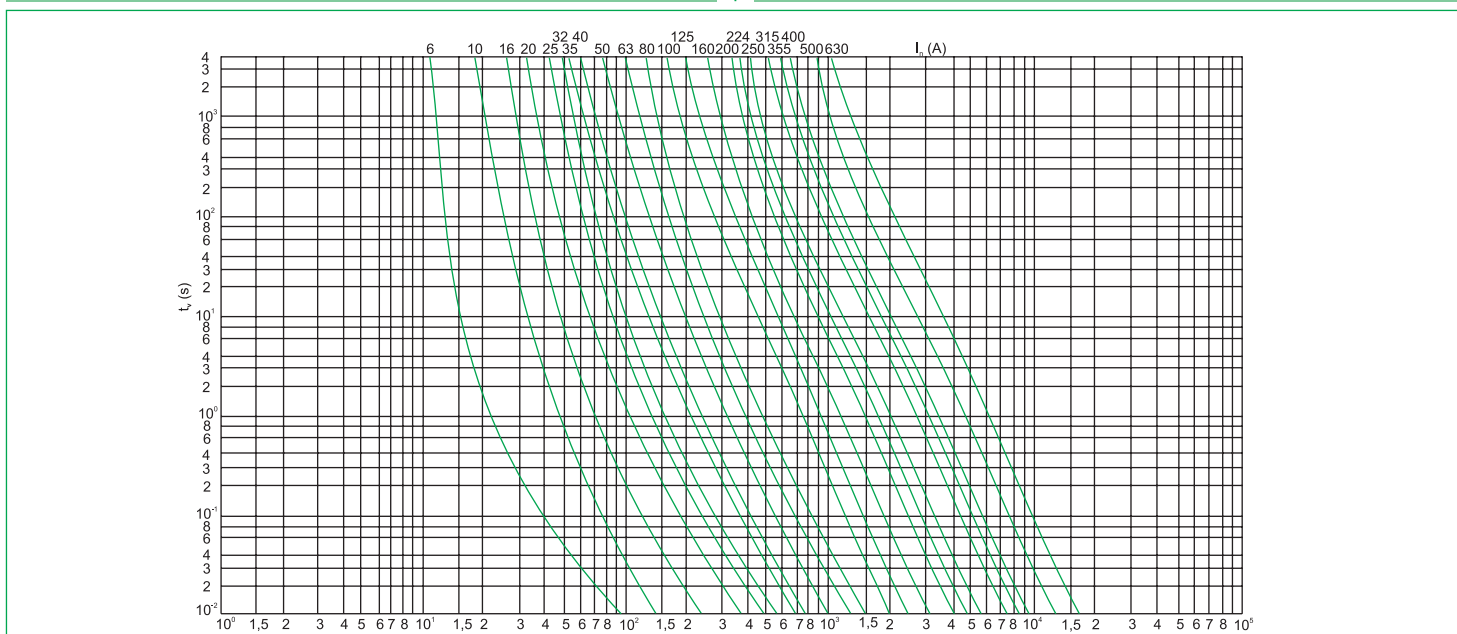
### Dimensions

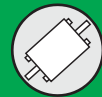


Type	a	b	c	d	e	f	g	h	j
NP 00C	49	45	53	78,5	21	37	51	15,2	35
NP 00	49	45	53	78,5	30	45	59	15,2	35
NP 0	68	62	72	125	30	45	59	15,2	35
NP 1C	68	62	72	135	30	45	64	15,2	40
NP 1	68	62	72	135	50	50	64	20,2	40
NP 2C	68	62	72	150	50	50	70	20,2	48
NP 2	68	62	72	150	58	58	70	26,2	48
NP 3C	68	62	72	150	58	58	84	26,2	60
NP 3	68	62	72	150	68	68	84	32,2	60
NP 4a	91	83	97	200	100	109	124	50	85

### Vypínací charakteristiky

### Switching characteristics

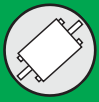




# Nožové pojistky – Technické údaje

# HRC fuses – Technical data

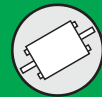
A	NP 00C			NP 00			NP 0		
	Horní indikace stavu Upper state indicator 500 V 120 kA gG aM	Středová indikace stavu Middle state indicator 500 V 120 kA gG aM	Horní indikace stavu Upper state indicator 500 V 100 kA aM	Horní indikace stavu Upper state indicator 500 V 120 kA gG aM	Středová indikace stavu Middle state indicator 500 V 100 kA aM	Horní indikace stavu Upper state indicator 500 V 100 kA aM	Středová indikace stavu Middle state indicator 500 V 120 kA gG aM	Horní indikace stavu Upper state indicator 500 V 120 kA gG aM	Středová indikace stavu Middle state indicator 500 V 100 kA aM
2	0,7	0,7		0,7	0,7				
4	1,7	1,7		1,7	1,7				
6	1,4	1,4	0,3	1,4	0,3	0,3	1,8	0,5	
10	1,1	1,1	0,4	1,1	0,4	0,4	1,4	0,6	
16	1,7	1,7	0,7	1,7	0,7	0,7	2,2	0,9	
20	1,8	1,8	1,0	1,8	1,0	1,0	2,3	1,3	
25	2,2	2,2	1,3	2,2	1,3	1,3	2,9	1,7	
32	3,2	3,2		3,2			4,5		
35	2,9	2,9	1,7	2,9	1,7	1,7	3,9	2,3	
40	3,5	3,5	1,9	3,5	1,9	1,9	5,1	2,4	
50	3,5	3,5	2,4	3,5	2,4	2,4	4,5	3,1	
63	4,6	4,6	3,8	4,6	3,8	3,8	6,1	3,9	
80	5,6	5,6	4,5	5,5	4,5	4,5	6,9	4,9	
100	7,1	7,1	6,5	6,8	6,2	6,2	8,5	6,5	
125				7,8	6,7	6,7	9,6	8,9	
160				10,9	9,4	9,4	12,8	12,4	



# Nožové pojistky – Technické údaje

# HRC fuses – Technical data

A	NP 1C				NP 1				NP 2C							
	Horní indikace stavu Upper state indicator		Středová indikace stavu Middle state indicator		Horní indikace stavu Upper state indicator		Středová indikace stavu Middle state indicator		Horní indikace stavu Upper state indicator		Středová indikace stavu Middle state indicator					
	500 V	100 kA	gG	aM	500 V	120 kA	gG	aM	500 V	100 kA	gG	aM	500 V	120 kA	gG	aM
6	1,8	0,5	1,8	0,5												
10	1,4	0,6	1,4	0,6												
16	2,2	0,9	2,2	0,9												
20	2,3	1,3	2,3	1,3												
25	2,9	1,7	2,9	1,7	2,8	1,7	2,8	1,7	2,8	1,7	2,8	1,7	2,8	1,7	2,8	1,7
32	4,5		4,5		4,3		4,3		4,3		4,3		4,3		4,3	
35	3,9	2,3	3,9	2,3	3,8	2,3	3,8	2,3	3,8	2,3	3,8	2,3	3,8	2,3	3,8	2,3
40	5,1	2,4	5,1	2,4	4,9	2,4	4,9	2,4	4,9	2,4	4,9	2,4	4,9	2,4	4,9	2,4
50	4,5	3,1	4,5	3,1	4,3	3,0	4,3	3,0	4,3	3,0	4,3	3,0	4,3	3,0	4,3	3,0
63	6,1	3,9	6,1	3,9	5,9	3,8	5,9	3,8	5,9	3,8	5,9	3,8	5,9	3,8	5,9	3,8
80	6,9	4,9	6,9	4,9	6,7	4,7	6,7	4,7	6,7	4,7	6,7	4,7	6,7	4,7	6,7	4,7
100	8,5	6,5	8,5	6,5	8,2	6,3	8,2	6,3	8,2	6,3	8,2	6,3	8,2	6,3	8,2	6,3
125	9,6	8,9	9,6	8,9	9,3	8,7	9,3	8,7	9,3	8,7	9,3	8,7	9,3	8,7	9,3	8,7
160	12,8	12,4	12,8	12,4	12,5	11,0	12,5	11,0	12,5	11,0	12,5	11,0	12,5	11,0	12,5	11,0
200					15,9	13,5	15,9	13,5	15,9	13,5	15,9	13,5	15,9	13,5	15,9	13,5
224					18,4	18,0	18,4	18,0	18,4	18,0	18,4	18,0	18,4	18,0	18,4	18,0
250					20,4	21,8	20,4	21,8	20,4	21,8	20,4	21,8	20,4	21,8	20,4	21,8



# Nožové pojistky – Technické údaje

# HRC fuses – Technical data

A	NP 2				NP 3C				NP 3			
	Horní indikace stavu		Středová indikace stavu		Horní indikace stavu		Středová indikace stavu		Horní indikace stavu		Středová indikace stavu	
	500 V	120 kA	500 V	100 kA	500 V	120 kA	500 V	100 kA	500 V	120 kA	500 V	100 kA
63	5,9	5,9	4,7	4,7	5,9	5,9	4,7	4,7	5,9	5,9	4,7	4,7
80	6,7	6,7	6,3	6,3	6,7	6,7	6,3	6,3	6,7	6,7	6,3	6,3
100	8,1	8,1	8,4	8,4	8,1	8,1	8,4	8,4	8,1	8,1	8,4	8,4
125	9,2	9,2	10,6	10,6	9,2	9,2	10,6	10,6	9,2	9,2	10,6	10,6
160	12,4	12,4	13,3	13,3	12,4	12,4	13,3	13,3	12,4	12,4	13,3	13,3
200	15,8	15,8	17,7	17,7	15,8	15,8	17,7	17,7	15,8	15,8	17,7	17,7
224	18,2	18,2	20,1	20,1	18,2	18,2	20,1	20,1	18,2	18,2	20,1	20,1
250	20,2	20,2	25,8	25,8	20,2	20,2	25,8	25,8	20,2	20,2	25,8	25,8
315	25,0	25,0	29,9	29,9	25,0	25,0	29,9	29,9	25,0	25,0	29,9	29,9
355	29,5	29,5	33,7	33,7	29,5	29,5	33,7	33,7	29,5	29,5	33,7	33,7
400	33,5	33,5			33,5	33,5			33,5	33,5		
500												
630												

NP 4a			
Středová indikace stavu/Middle state indicator, 400V/80 kA gG		A	
A	600	700	1000
400	33,9	47,5	76,8
500	41,1	54,4	82,3
			1250
			89,7



## Nožové pojistky – Technické údaje

## HRC fuses – Technical data

### Balení/Packing

Typ Type	Jednotkové balení/Unit packing		Kartónové balení/Cartoon packing	
	mm	ks/pcs	mm	ks/pcs
NP 00 C	82 × 74 × 51	3	230 × 385 × 170	120
NP 00	104 × 89 × 60	3	210 × 465 × 130	60
NP 0	95 × 134 × 60	3	192 × 195 × 274	36
NP 1 C	144 × 95 × 66	3	195 × 207 × 294	36
NP 1	156 × 144 × 66	3	317 × 207 × 294	36
NP 2 C	159 × 156 × 73	3	158,5 × 385 × 324	30
NP 2	159 × 180 × 73	3	182,5 × 358 × 324	30
NP 3 C	159 × 180 × 85,5	3	182,5 × 356 × 324	24
NP 3	159 × 208 × 87	3	210,5 × 356 × 324	24
NP 4			220 × 103 × 130	1

### Váhy/Weight

Typ Type	Váha kartónu v kg/Weight of carton in kg	
	Netto	Brutto
NP 00 C	13,98	14,98
NP 00	10,62	11,38
NP 0	9,02	9,60
NP 1 C	9,34	9,98
NP 1	15,93	16,81
NP 2 C	13,73	14,59
NP 2	18,51	19,45
NP 3 C	15,12	15,98
NP 3	19,92	20,90
NP 4	1,63	1,74