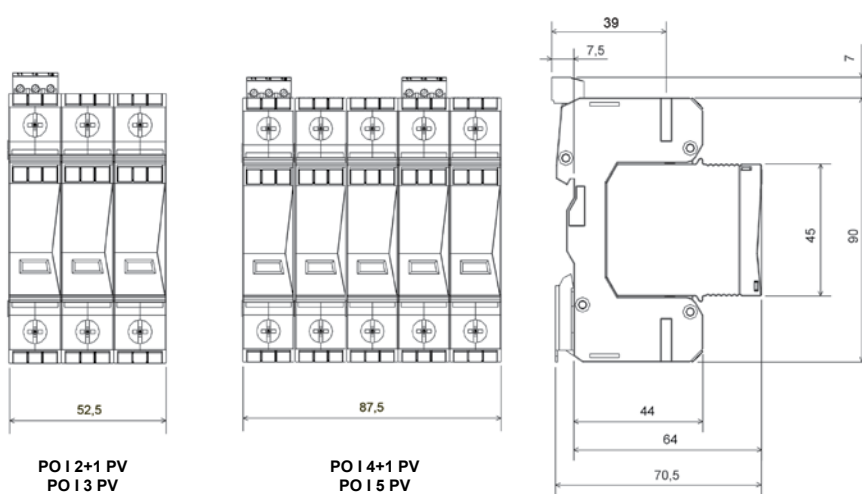
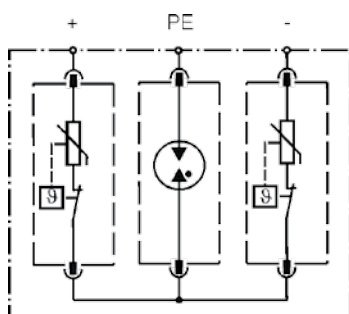
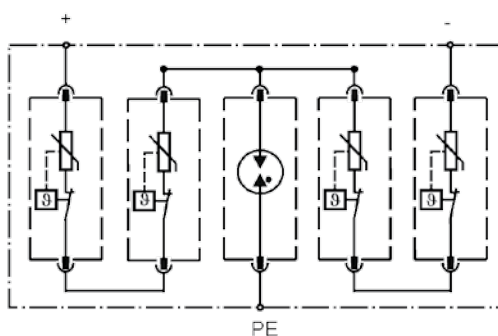


**PO 12+1 PV a PO 13 PV
PO 14+1 PV a PO 15 PV**

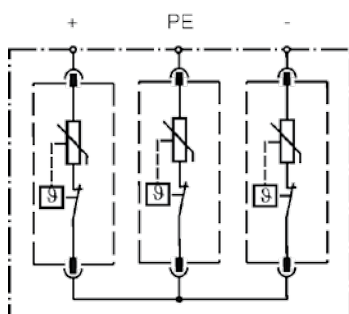
- Na ochranu jednosmerných obvodov fotovoltaických systémov s prevádzkovým napätím do 1000 V
- Prepätová ochrana so zvýšenou odolnosťou proti poruchám izolácie voči zemi
- Výmenné ochranné moduly
- Varistorové moduly pre ochranu pred prepätím
- Bleskoistkový modul pre galvanické oddelenie od zeme
- Optická signalizácia poruchy
- Dialková signalizácia poruchy (vyhotovenie R)
- Ochranné moduly otočiteľné o 180°


ROZMERY

SCHÉMA ZAPOJENIA


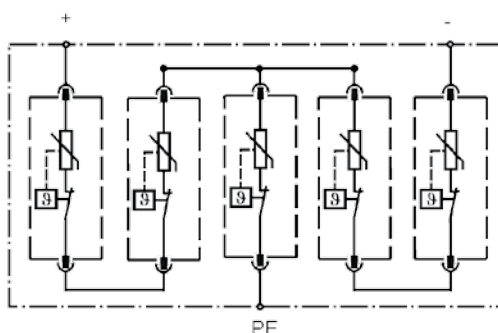
PO 12+1 PV



PO 14+1 PV

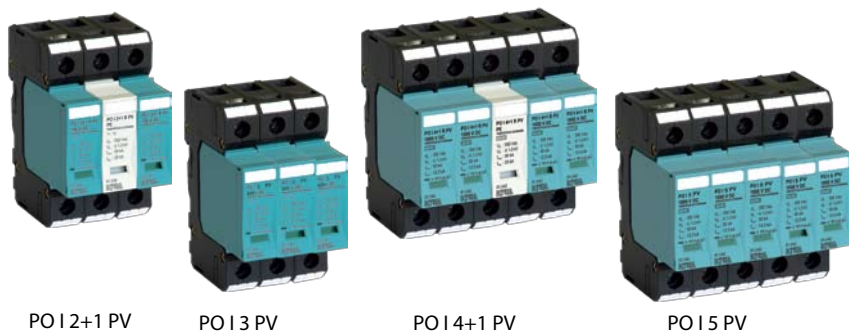


PO 13 PV



PO 15 PV

ZÁKLADNÉ VYHOTOVENIE



Stavy signalizácie



zelená = OK

červená = mimo funkcie,
nutná okamžitá výmena

POI 2+1 PV

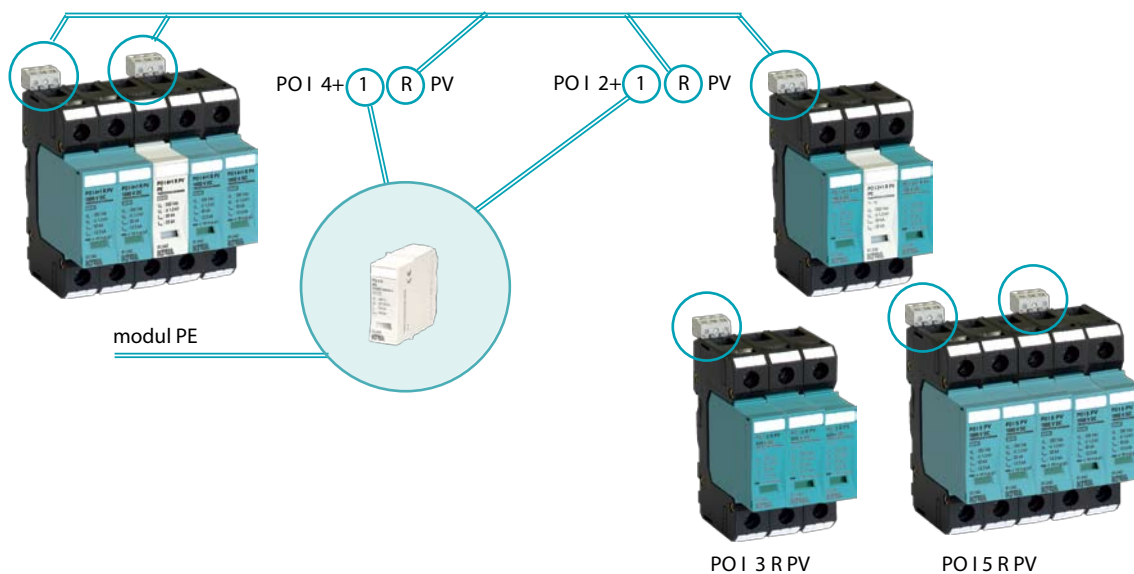
POI 3 PV

POI 4+1 PV

POI 5 PV

R VYHOTOVENIE

Možnosť vyhotovení s diaľkovou signalizáciou (R)
pre identifikáciu stavu prepäťovej ochrany



modul PE

POI 4+1 R PV

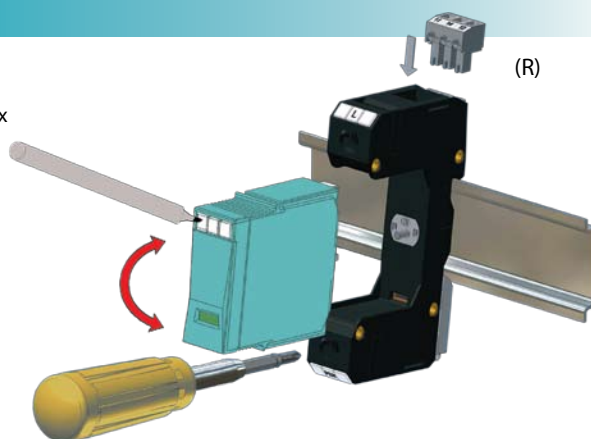
POI 2+1 R PV

POI 3 R PV

POI 5 R PV

MONTÁŽ

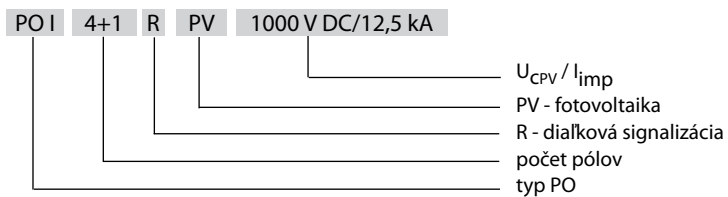
- Montáž na DIN lištu
- Značenie prívodov systémom vymeniteľných štítkov Dekafix
- Možnosť otočenia ochrannej vložky o 180°



TECHNICKÉ PARAMETRE

KIWA	TYP	PO I 3 PV	PO I 2+1 PV	PO I 5 PV	PO I 4+1 PV
Počet portov		3	2+1	5	4+1
Maximálne pracovné napätie	$\boxed{T1} \boxed{T2} U_{CPV}$	600 V=	600 V=	1000 V=	1000 V=
Napätová ochranná hladina pri I_n	$\boxed{T1} \boxed{T2} U_p$				
	L+/L-	≤2,8 kV	≤2,8 kV	≤5,6 kV	≤5,6 kV
	L+L-/PE	≤2,8 kV	≤1,9 kV	≤4,2 kV	≤3,5 kV
Doba odozvy	t_A				
	L+/L-	<25 ns	<25 ns	<25 ns	<25 ns
	L+L-/PE	<25 ns	<100 ns	<25 ns	<100 ns
Impulzný prúd (10/350)	I_{imp}	12,5 kA			
	L+/L-	12,5 kA			
	L+L-/PE	12,5 kA	25 kA	12,5 kA	25 kA
Menovitý výbojový prúd (8/20)	I_n	30 kA			
Max. výbojový prúd (8/20)	I_{max}	50 kA			
Predpokladaný skratový prúd napájacieho zdroja	I_p	25 kA _{ef}			
Predistenie gL/gG		≤160 A			
Zvyškový prúd	I_{PE}	<1 μA			
Signalizačný prepínací kontakt		M3/0.25 Nm, □ 0,2 ... 1,5 mm ² , max. 250 V~/1A			
Indikácia činnosti TOZ (tepelné odpojovacie zariadenie)		zelená (OK)/červená (OUT)			
Indikácia činnosti EWS		-			
Min. ... max. ťahovací moment		2 ... 3 Nm			
Prierez pripojovacích vodičov	- drôt	4 ... 35 mm ²			
	- lanko	4 ... 25 mm ²			
Rozsah prevádzkových teplôt		- 40 ... +70 °C			
Krytie		IP 20			
Rozmery		97 x 64 x 52,5 mm		97 x 64 x 87,5 mm	
Montáž na profilovú DIN lištu		35 x 7,5 mm			
Klasifikácia		typ 1 $\boxed{T1}$ + typ 2 $\boxed{T2}$			
	STN EN 61643-11/A11	trieda I + trieda II			
	IEC 61643-1	trieda B + trieda C			
	VDE 0675-06				

ŠPECIFIKÁCIA VÝROBKU



TYP	Obj. číslo	TYP	Obj. číslo
PO I 3 PV 600 V DC/12,5 kA	81.058	PO I 5 PV 1000 V DC/12,5 kA	81.062
PO I 3 R PV 600 V DC/12,5 kA	81.059	PO I 5 R PV 1000 V DC/12,5 kA	81.063
PO I 2+1 PV 600 V DC/12,5 kA	81.060	PO I 4+1 PV 1000 V DC/12,5 kA	81.064
PO I 2+1 R PV 600 V DC/12,5 kA	81.061	PO I 4+1 R PV 1000 V DC/12,5 kA	81.065