

PROTIPOŽÁRNÍ KRABICE

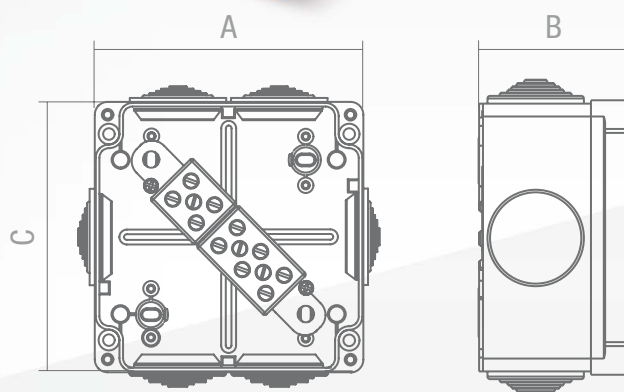


PO 105; 125 a 155

- odolné protipožární krabice
- provozní teplota -25 °C až +60 °C; krytí IP 55
- vyhovují normám STN 92 0205, třída PS 90; ČSN 73 0895, třída P 90-R; DIN 4102-12, třída E 90 s funkčností při požáru po dobu 90 minut
- bezhalogenová polymerová směs
- jmenovité izolační napětí 400 V~
- odolnost žhavým drátem: 850 °C
- barva oranžová

Výhody:

- keramické svorkovnice upevněné na liště
- unikátní upevnění pomocí kovových distančních sloupků zaručí stálou fixaci svorek v případě požáru
- pozinkované šroubky s kombi hlavou



Název (typ)	Rozměry A × B × C [mm]	Elastické průchodky	Průřez vodiče [mm ²]	Keramická svorkovnice	Upevňovací otvory svorkovnice
PO 105 5P/4	104,6 × 58,5 × 104,6	6× Pg 21 (ø 29 mm)	4	5pólová	2× ø 6,4 mm; rozestup 60 × 60 mm
PO 105 5P/10			10		
PO 125 6P/4	124,6 × 58,5 × 84,6	6× Pg 21 (ø 29 mm)	4	6pólová	2× ø 6,4 mm; rozestup 86 × 48 mm
PO 125 6P/10			10		
PO 155 9P/4	154,6 × 78,5 × 114,6	6× Pg 21 (ø 29 mm)	4	9pólová	2× ø 6,4 mm; rozestup 116 × 72 mm
PO 155 9P/10			10		