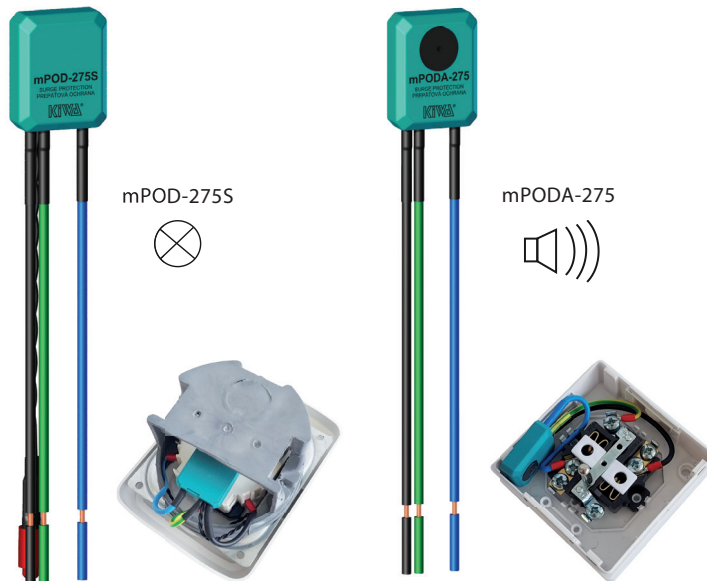


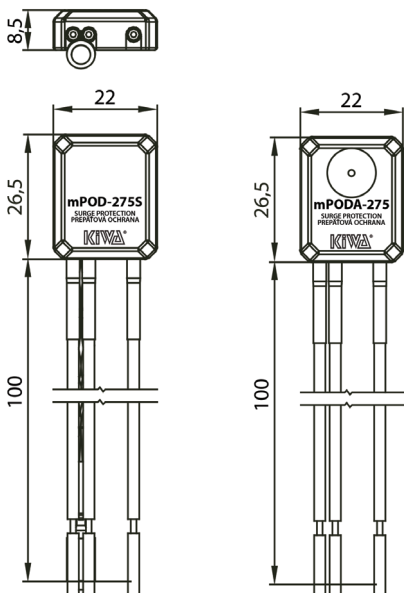
mPODA-275, mPOD-275S

Nová zmenšená verzia prepäťových ochrán PODA-275.

- Použitie ako III. stupeň (T₃) jemná ochrana v trojstupňovom koncepte ochrany pred prepätím
- Znižuje prepätie a obmedzuje energiu prepäťovej vlny spôsobenej indukciou a spínacími pochodmi v napájacej sieti nn
- Inštalácia do káblových žlabov, do inštaláčnych krabíc alebo k svorkám chráneného zariadenia
- Ochrana pred priečnym aj pozdĺžnym prepätím (L/N, L/PE, N/PE)
- Ochranný účinok zabezpečený varistorom v kombinácii s bleskoistkou
- Optická alebo akustická signalizácia prevádzkového stavu



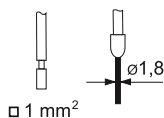
ROZMERY



mPOD-275S s optickou signalizáciou **mPODA-275** s akustickou signalizáciou

KONCOVKY
PRIPOJOVACÍCH VODIČOV

bez
koncovky kolík



TECHNICKÉ PARAMETRE

TYP		mPODA-275	mPOD-275S
Menovité napätie	U_n	230 V AC	
Maximálne pracovné napätie	U_c	275 V AC	
Napätie obvodu naprázdno	U_{OC}	3 kV	
Napäťová ochranná hladina	U_p (L-N)	≤ 0,9 kV	
	U_p (L-PE)	≤ 1,5 kV	
	U_p (N-PE)	≤ 1,2 kV	
Doba odozvy	t_A (L-N)	< 25 ns	
	t_A (L-PE)	< 100 ns	
Predpokladaný skratový prúd napájacieho zdroja	I_p	6 kA _{ef}	
Predistenie poistka gL/gG alebo istič B, C		≤ 16 A	
Rozsah prevádzkových teplôt		- 25 ... +40 °C	
Krytie		IP 20	
Indikácia činnosti TOZ (tepelné odpojovacie zariadenie)		A	S - červená (OUT)
	Hlučnosť akustickej signalizácie	66 dB	-
Farba		tyrkysová modrá; RAL 5018	
Rozmery (mm)		22 x 26,5 x 8,5	
Klasifikácia	STN EN 61643-11		typ 3 T ₃
	IEC 61643-1		trieda III
	VDE 0675-06		trieda D

TYP	mPODA-275	mPOD-275S
Obj. číslo	92.233	92.235

ŠPECIFIKÁCIA VÝROBKU

