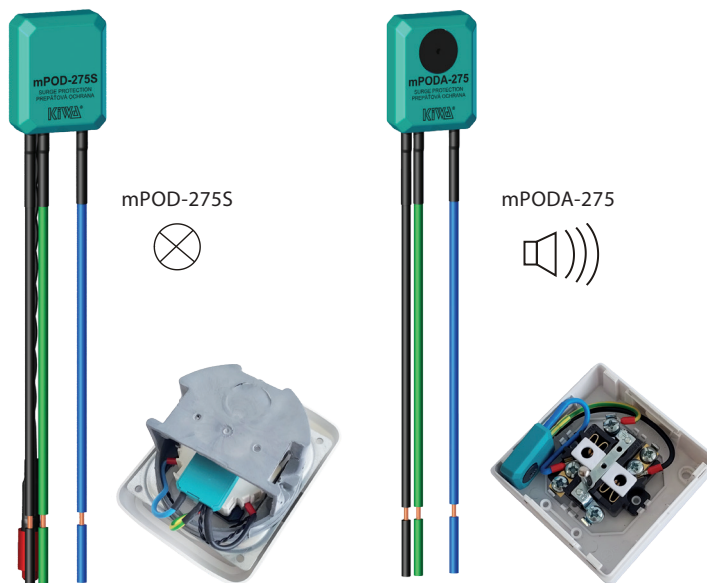


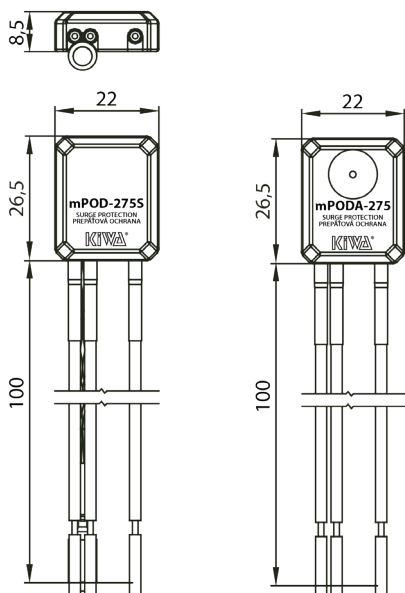
mPODA-275, mPOD-275S

Nová zmenšená verze přepětových ochran PODA-275.

- Použití jako III. stupeň (T3) jemná ochrana v třístupeňovém konceptu ochrany před přepětím
- Snižuje přepětí a omezuje energii přepětových vln způsobené indukci a spínacími pochodmi v napájecí síti nn
- Instalace do kabelových žlabů, do instalačních krabic nebo k svorkám chráněného zařízení
- Ochrana před příčným i podélným přepětím (L/N, L/PE, N/PE)
- Ochranný účinek zabezpečený varistorem v kombinaci s bleskojistkou
- Optická a akustická signalizace provozního stavu

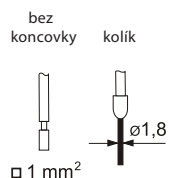


ROZMĚRY



mPOD-275S s optickou signalizací
mPODA-275 s akustickou signalizací

KONCOVKY PŘIPOJOVACÍCH VODIČŮ



TECHNICKÉ PARAMETRY

TYP		mPODA-275	mPOD-275S
Jmenovité napětí	U_n	230 V AC	
Maximální pracovní napětí	U_c	275 V AC	
Napětí obvodu naprázdno	U_{oc}	3 kV	
Jmenovitý výbojový proud (8/20 μ s)	I_{T2}		
	I_n (L-N)	3 kA	
	I_n (N-PE)	3 kA	
Napětová ochranná hladina	U_p (L-N)	$\leq 0,9$ kV	
	U_p (L-PE)	$\leq 1,5$ kV	
	U_p (N-PE)	$\leq 1,2$ kV	
Doba odezvy	t_A (L-N)	<25 ns	
	t_A (L-PE)	<100 ns	
Předpokládaný zkratový proud napájecího zdroje	I_p	6 kA _{ef}	
Předjištění pojistka gL/gG nebo jistič B, C		≤ 16 A	
Rozsah provozních teplot		- 25 ... +40 °C	
Krytí		IP 20	
Indikace činnosti TOZ (tepelné odpojovací zařízení)		A	S - červená (OUT)
Hlučnost akustické signalizace		66 dB	-
Barva		tyrkysová modrá; RAL 5018	
Rozměry (mm)		22 x 26,5 x 8,5	
Klasifikace	ČSN EN 61643-11 ed.2 IEC 61643-1 VDE 0675-06	typ 3 T3 třída III třída D	

TYP	mPODA-275	mPOD-275S
Obj. číslo	92.233	92.235

SPECIFIKACE VÝROBKU

m P O D - 2 7 5

- S** - optická signalizace - červený (OUT) - identifikátor signalizuje poruchu funkce
- Maximální pracovní napětí (V AC)
- A** - akustická signalizace
- nová zmenšená verze (mini)

